

Register your product and get support at
www.philips.com/welcome

AZ1837



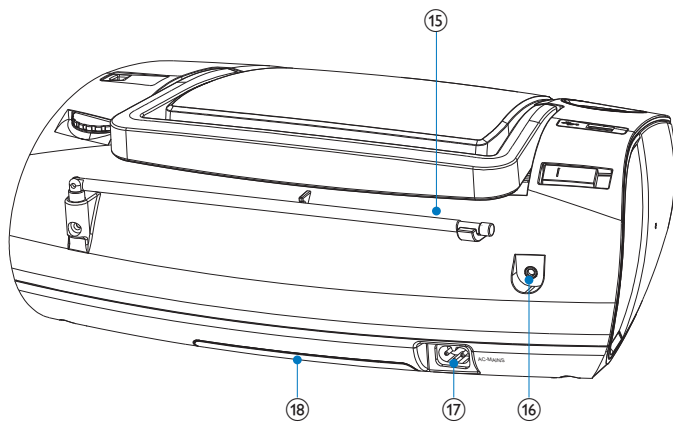
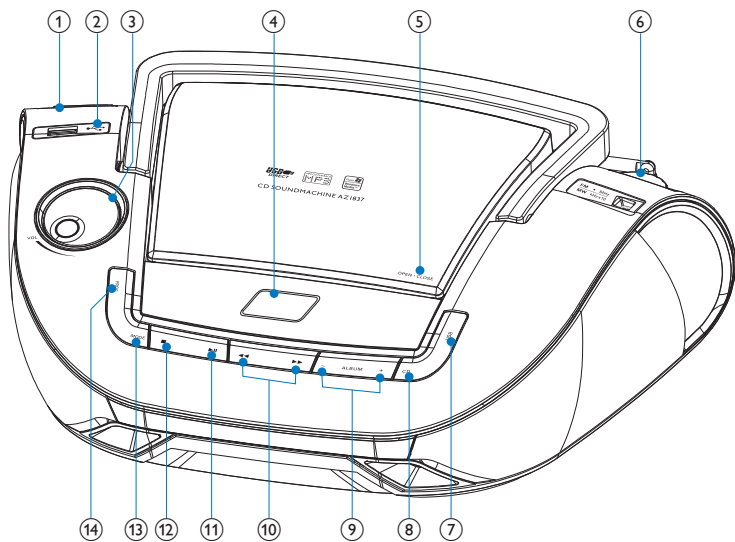
CS Příručka pro uživatele

EL Εγχειρίδιο χρήσης

FI Käyttöopas

HU Felhasználói kézikönyv

PHILIPS



1 Důležité informace

Bezpečnost

Zapamatujte si tyto bezpečnostní symboly



Tento „blesk“ označuje neizolovaný materiál v jednotce, který může způsobit úraz elektrickým proudem. Kvůli bezpečnosti všech členů domácnosti neodstraňujte kryt výrobku.

Symbol „vykřičník“ upozorňuje na funkce, o kterých byste si měli pozorně přečíst přiloženou literaturu, abyste zabránili problémům s provozem a údržbou.

UPOZORNĚNÍ: Chcete-li snížit riziko požáru nebo úrazu elektrickým proudem, přístroj nevystavujte dešti nebo vlhkosti a neumísťujte na něj objekty obsahující tekutiny, například vázy.

POZOR: Aby nedošlo k úrazu elektrickým proudem, zástrčku zcela zasuňte do zásuvky. (Pro oblasti s polarizovanými zástrčkami: Aby nedošlo k úrazu elektrickým proudem, vložte široký kontakt do široké štěrbině.)

- 1 Přečtěte si tyto pokyny.
- 2 Pokyny si uložte k pozdějšímu nahlédnutí.
- 3 Respektujte všechna upozornění.
- 4 Dodržujte všechny pokyny.
- 5 Zařízení nepoužívejte poblíž vody.
- 6 K čištění používejte pouze suchou tkaninu.
- 7 Nezakrývejte ventilační otvory. Zařízení instalujte podle pokynů výrobce.
- 8 Zařízení neinstalujte v blízkosti zdrojů tepla (radiátory, přímotopy, sporáky apod.) nebo jiných přístrojů (včetně zesilovačů) produkujících teplo.
- 9 Síťový kabel chraňte před pošlapáním nebo přiskřípnutím. Zvláštní pozornost je třeba věnovat vidlicím, zásuvkám a místu, kde kabel opouští přístroj.
- 10 Používejte pouze doplňky nebo příslušenství doporučené výrobcem.

Obsah je uzamčen

Dokončete, prosím, proces objednávky.

Následně budete mít přístup k celému dokumentu.



Proč je dokument uzamčen? Nahněvat Vás rozhodně nechceme. Jsou k tomu dva hlavní důvody:

1) Vytvořit a udržovat obsáhlou databázi návodů stojí nejen spoustu úsilí a času, ale i finanční prostředky. Dělali byste to Vy zadarmo? Ne*. Zakoupením této služby obdržíte úplný návod a podpoříte provoz a rozvoj našich stránek. Třeba se Vám to bude ještě někdy hodit.

**) Možná zpočátku ano. Ale vězte, že dotovat to dlouhodobě nelze. A rozhodně na tom nezbohatneme.*

2) Pak jsou tady „roboti“, kteří se přiživují na naší práci a „vysávají“ výsledky našeho úsilí pro svůj prospěch. Tímto krokem se jim to snažíme překazit.

A pokud nemáte zájem, respektujeme to. Urgujte svého prodejce. A když neuspějete, rádi Vás uvidíme!