

**ELECTRIC CONVECTOR HEATER  
CONVECTEUR ÉLECTRIQUE  
ELEKTRISCHER HEIZKONVEKTOR  
TERMOCONVETTORE ELETTRICO  
ELEKTRISCHE CONVECTORKACHEL  
TERMOCONVECTOR ELÉCTRICO  
TERMOCONVECTOR ELÉCTRICO  
ΗΛΕΚΤΡΙΚΟ ΚΟΝΒΕΚΤΟΡ  
ЭЛЕКТРИЧЕСКИЙ ТЕПЛОКОНВЕКТОР  
ELECTROMOS TERMOKONVEKTOR  
ELEKTRICKÝ KONVEKTOR  
GRZEJNIK ELEKTRYCZNY  
KONVEKCIJSKA GRIJALICA  
ELEKTRIČNJ GRELNIK  
ELEKTRICKÝ TERMOKONVEKTOR  
ЭЛЕКТРИЧЕСКИ ТЕРМОКОНВЕКТОР  
TERMOCONVECTOR ELECTRIC**

Instructions  
Mode d'emploi  
Bedienungsanleitung  
Istruzioni per l'uso  
Gebruiksaanwijzingen  
Instrucciones para el uso  
Instruções de utilização  
Οδηγίες χρήσης  
Инструкции по эксплуатации  
Használati útmutató  
Návod k použití  
Instrukcja obsługi  
Upute za uporabu  
Navodila za uporabo  
Návod na použitie  
Указания за употреба  
Instruțiuni de folosire



Voltage Wattage	See rating label	Feszültség teljesítmény	lásd adattábla
Tension puissance	Voir la plaque signalétique	Napětí Výkon	viz identifikační štítek
Spannung Leistung	siehe Typenschild	Napięcie, moc	zob. tabliczka z danymi urządzenia
Tensione potenza	vedi targa caratteristica	Napon / Snaga	vidi pločicu s tehničkim podacima
Spanning vermogen	caratteristichezie typeplaatje	Napetost moč	glej identifikacijsko tablico
Tension Potencia	véase placa de características	Napätie a výkon	pozri štítok s technickými údajmi
Voltagem Potencia	ver placa de especificações	Напряжение мощность	Вижте табелката с данните за уреда
Τάση Ισχύς	βλέπε πινακίδα με χαρακτηριστικά	Tensiune putere	vezi plăcuța cu caracteristici
Напряжени е питания	см. табличку с характеристиками		

Fig. 1  
Abb. 1  
Ек. 1  
Рис. 1  
1. ábra  
Obr. 1  
Rys. 1  
Sl. 1  
Slika 1  
Obr. 1  
Фиг. 1

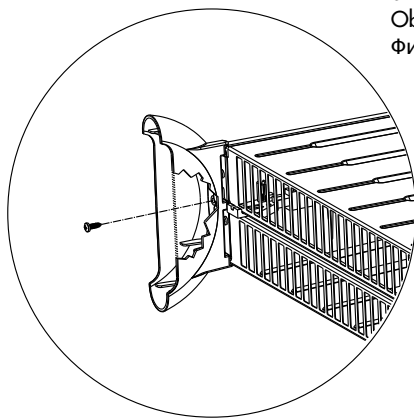
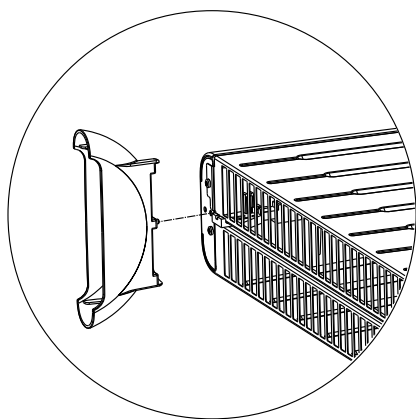


Fig. 2  
 Abb. 2  
 Ек. 2  
 Рис. 2  
 2. ábra  
 Obr. 2  
 Rys. 2  
 Sl. 2  
 Slika 2  
 Obr. 2  
 Фиг. 2

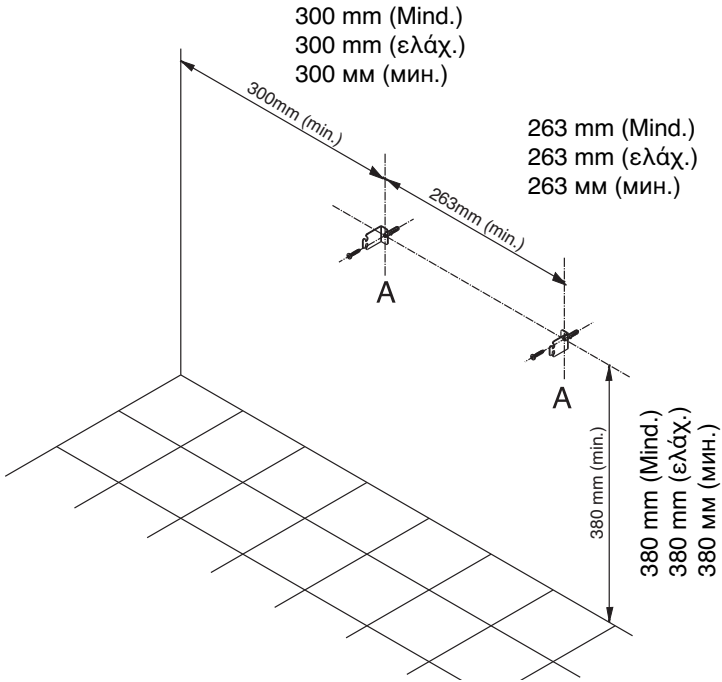


Fig. 3  
 Abb. 3  
 Ек. 3  
 Рис. 3  
 3. ábra  
 Obr. 3  
 Rys. 3  
 Sl. 3  
 Slika 3  
 Obr. 3  
 Фиг. 3

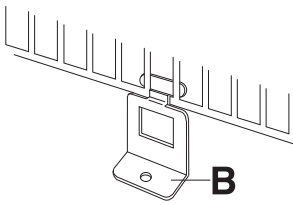
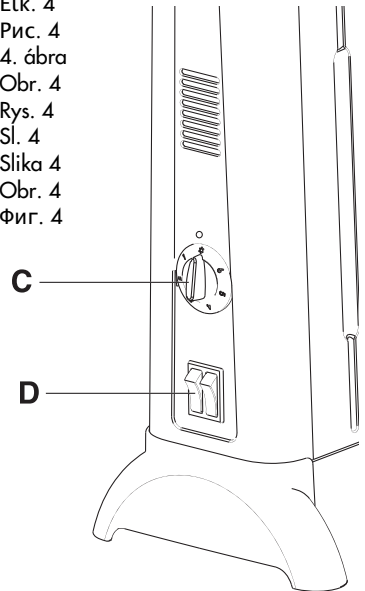


Fig. 4  
 Abb. 4  
 Ек. 4  
 Рис. 4  
 4. ábra  
 Obr. 4  
 Rys. 4  
 Sl. 4  
 Slika 4  
 Obr. 4  
 Фиг. 4



# Obsah je uzamčen

**Dokončete, prosím, proces objednávky.**

**Následně budete mít přístup k celému dokumentu.**



**Proč je dokument uzamčen? Nahněvat Vás rozhodně nechceme. Jsou k tomu dva hlavní důvody:**

- 1) Vytvořit a udržovat obsáhlou databázi návodů stojí nejen spoustu úsilí a času, ale i finanční prostředky. Dělali byste to Vy zadarmo? Ne\*. Zakoupením této služby obdržíte úplný návod a podpoříte provoz a rozvoj našich stránek. Třeba se Vám to bude ještě někdy hodit.

*\*) Možná zpočátku ano. Ale vězte, že dotovat to dlouhodobě nelze. A rozhodně na tom nezbohatneme.*

- 2) Pak jsou tady „roboti“, kteří se přiživují na naší práci a „vysávají“ výsledky našeho úsilí pro svůj prospěch. Tímto krokem se jim to snažíme překazit.

A pokud nemáte zájem, respektujeme to. Urgujte svého prodejce. A když neuspějete, rádi Vás uvidíme!