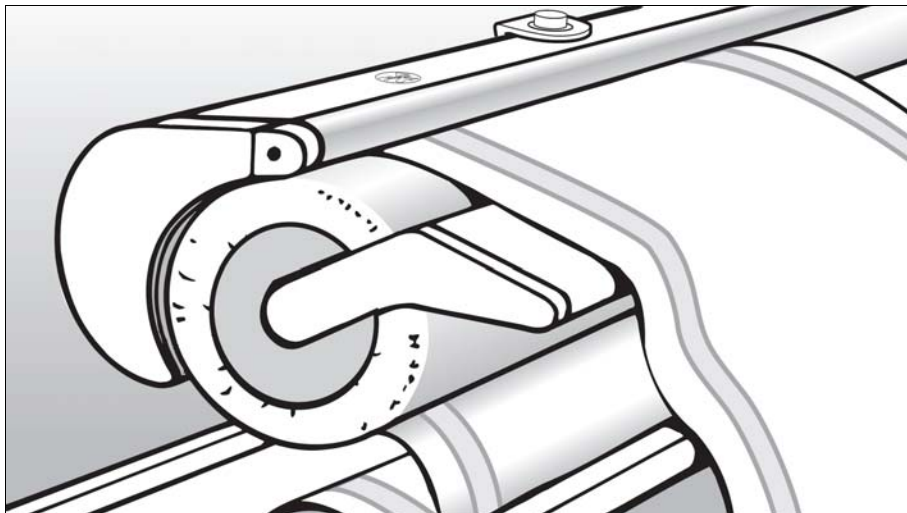


Návod k obsluze



Žehlicí stroj B 990

Před umístěním, instalací a uvedením přístroje do provozu si **bezpodmínečně** přečtěte tento návod k obsluze. Ochráníte tak sebe a zabráníte možnosti vzniku škod na Vašem přístroji.

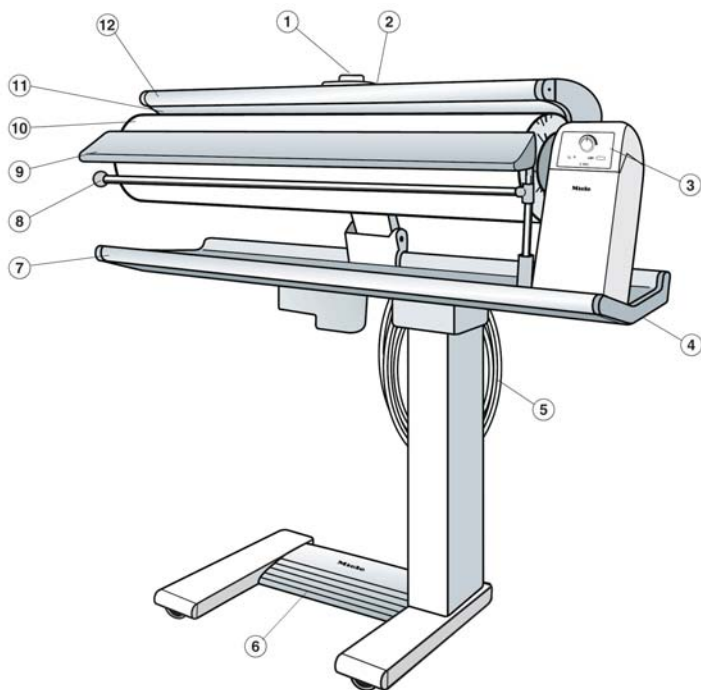
cs - CZ

M.-Nr. 07 658 580

Obsah

Popis přístroje	3
Bezpečnostní pokyny a varovná upozornění	5
Váš příspěvek k ochraně životnímu prostředí	8
Přeprava	9
Přepravní pojistka	9
Posouvání a sklápění	10
Připojení	11
Před prvním uvedením do provozu.....	12
Před žehlením	13
Pracovní plocha k žehlení.....	13
Příprava prádla	13
Další doporučení pro správnou vlhkost k žehlení	13
Přezkoušení účinnosti zařízení pro ochranu prstů.....	14
Žehlení	15
Zapnutí a vypnutí	15
Zapnutí a vypnutí napařování	15
Volba rychlosti žehlicího válce	16
Zakládání prádla	17
Snímání vkládací lišty	17
Tyč na zavěšení prádla	17
Po žehlení	18
Výpadek el. proudu	18
Praxe žehlení	19
Ručníky, utěrky, kapesníky, ubrousky	19
Ubrusy.....	19
Ložní prádlo	20
Ložní prádlo	20
Košile	20
Napařování kalhot.....	24
Napařování dámských sukní.....	24
Údržba	25
Čištění žehlicí vany	25
Čištění pláště přístroje	25
Žehlicí sukno.....	26
Pomoc při poruše	29
Servisní služba	30
Technické údaje	31

Popis přístroje



- | | |
|--------------------------------|--------------------------|
| ① volič teploty | ⑦ žehlicí stůl |
| ② nouzové odjištění (otevření) | ⑧ tyč na prádlo |
| ③ ovládací panel | ⑨ vkládací lišta |
| ④ odjišťování úchytka | ⑩ žehlicí válec |
| ⑤ přípojný kabel | ⑪ žehlicí vana |
| ⑥ nášlapný spínač | ⑫ lišta na ochranu prstů |

Obsah je uzamčen

Dokončete, prosím, proces objednávky.

Následně budete mít přístup k celému dokumentu.



Proč je dokument uzamčen? Nahněvat Vás rozhodně nechceme. Jsou k tomu dva hlavní důvody:

- 1) Vytvořit a udržovat obsáhlou databázi návodů stojí nejen spoustu úsilí a času, ale i finanční prostředky. Dělali byste to Vy zadarmo? Ne*. Zakoupením této služby obdržíte úplný návod a podpoříte provoz a rozvoj našich stránek. Třeba se Vám to bude ještě někdy hodit.

**) Možná zpočátku ano. Ale vězte, že dotovat to dlouhodobě nelze. A rozhodně na tom nezbohatneme.*

- 2) Pak jsou tady „roboti“, kteří se přiživují na naší práci a „vysávají“ výsledky našeho úsilí pro svůj prospěch. Tímto krokem se jim to snažíme překazit.

A pokud nemáte zájem, respektujeme to. Urgujte svého prodejce. A když neuspějete, rádi Vás uvidíme!