



ART.-NO. **PG 8560 / PG 8561 / PG 8562 / PG 8563**

DE	Gebrauchsanweisung	Tischgrill / Standgrill	4
GB	Instructions for use	Table-top grill / Stand grill	8
FR	Mode d'emploi	Barbecue-gril de table / Barbecue-gril sur pieds	12
NL	Gebruiksaanwijzing	Tafelgrill / Staande grill	16
ES	Instrucciones de uso	Barbacoa de sobremesa / Barbacoa con soporte	20
IT	Manuale d'uso	Grill da tavolo / Grill da terra	24
DK	Brugsanvisning	Elektrisk bordgrill / Grill med stativ	28
SE	Bruksanvisning	Bordsgrill / Grill med ställning	31
FI	Käyttöohje	Pöytägrilli / Jalkagrilli	34
PT	Manual de instruções	Grelhador de mesa / Grelhador com suporte	37
PL	Instrukcja obsługi	Grill stołowy / Grill stojący	41
GR	Οδηγίες χρήσεως	Επιτραπέζια ψησταριά / Επιδαπέδια ψησταριά	45

Liebe Kundin, lieber Kunde,

wir wünschen Ihnen mit dem Qualitätsprodukt aus dem Hause SEVERIN viel Freude und bedanken uns für Ihr Vertrauen.

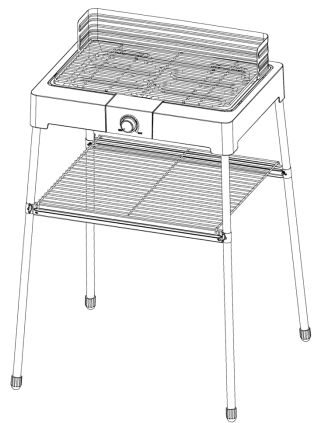
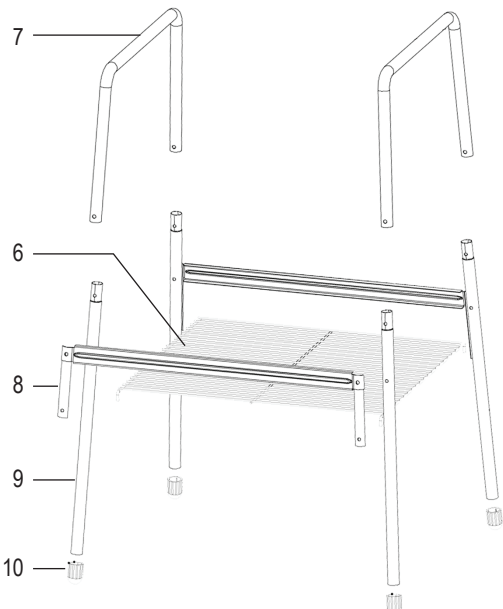
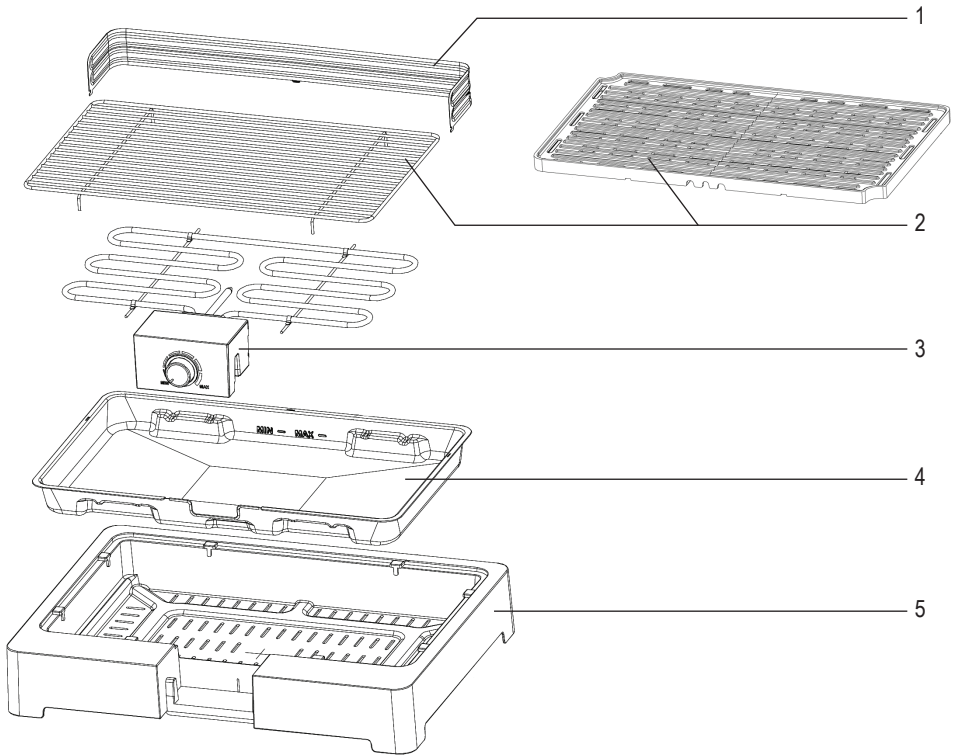
Die Marke SEVERIN steht seit über 120 Jahren für Beständigkeit, deutsche Qualität und Entwicklungskraft. Jedes Gerät wurde mit Sorgfalt hergestellt und geprüft.

Mit der sprichwörtlichen Sauerländer Gründlichkeit, Genauigkeit und Ehrlichkeit überzeugt das Familienunternehmen aus Sundern seit der Gründung 1892 mit innovativen Produkten Kunden in aller Welt.

In den sieben Produktgruppen Kaffee, Frühstück, Küche, Grillen, Haushalt, Personal Care und Kühlen & Gefrieren bietet SEVERIN mit über 250 Produkten ein umfassendes Elektrokleingeräte-Sortiment. Für jeden Anlass das richtige Produkt!

Lernen Sie die SEVERIN-Produktvielfalt kennen und besuchen Sie uns unter **www.severin.de** oder **www.severin.com**.

**Ihre
Geschäftsleitung und Mitarbeiter
der SEVERIN Elektrogeräte GmbH**



PG 8561
PG 8563

Obsah je uzamčen

Dokončete, prosím, proces objednávky.

Následně budete mít přístup k celému dokumentu.



Proč je dokument uzamčen? Nahněvat Vás rozhodně nechceme. Jsou k tomu dva hlavní důvody:

- 1) Vytvořit a udržovat obsáhlou databázi návodů stojí nejen spoustu úsilí a času, ale i finanční prostředky. Dělali byste to Vy zadarmo? Ne*. Zakoupením této služby obdržíte úplný návod a podpoříte provoz a rozvoj našich stránek. Třeba se Vám to bude ještě někdy hodit.

**) Možná zpočátku ano. Ale vězte, že dotovat to dlouhodobě nelze. A rozhodně na tom nezbohatneme.*

- 2) Pak jsou tady „roboti“, kteří se přiživují na naší práci a „vysávají“ výsledky našeho úsilí pro svůj prospěch. Tímto krokem se jim to snažíme překazit.

A pokud nemáte zájem, respektujeme to. Urgujte svého prodejce. A když neuspějete, rádi Vás uvidíme!