



## ART.-NO. PG 8560 / PG 8561 / PG 8562 / PG 8563

<b>DE</b>	Gebrauchsanweisung	Tischgrill / Standgrill	4
<b>GB</b>	Instructions for use	Table-top grill / Stand grill	8
<b>FR</b>	Mode d'emploi	Barbecue-gril de table / Barbecue-gril sur pieds	12
<b>NL</b>	Gebruiksaanwijzing	Tafelgrill / Staande grill	16
<b>ES</b>	Instrucciones de uso	Barbacoa de sobremesa / Barbacoa con soporte	20
<b>IT</b>	Manuale d'uso	Grill da tavolo / Grill da terra	24
<b>DK</b>	Brugsanvisning	Elektrisk bordgrill / Grill med stativ	28
<b>SE</b>	Bruksanvisning	Bordsgrill / Grill med ställning	31
<b>FI</b>	Käyttöohje	Pöytägrilli / Jalkagrilli	34
<b>PT</b>	Manual de instruções	Grelhador de mesa / Grelhador com suporte	37
<b>PL</b>	Instrukcja obsługi	Grill stołowy / Grill stojący	41
<b>GR</b>	Οδηγίες χρήσεως	Επιτραπέζια ψησταριά / Επιδαπέδια ψησταριά	45

**Liebe Kundin, lieber Kunde,**

wir wünschen Ihnen mit dem Qualitätsprodukt aus dem Hause SEVERIN viel Freude und bedanken uns für Ihr Vertrauen.

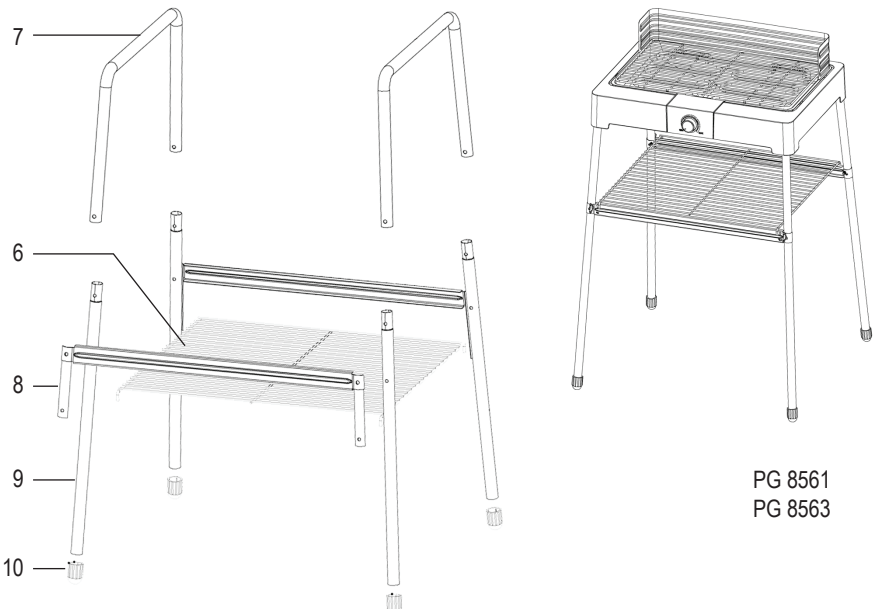
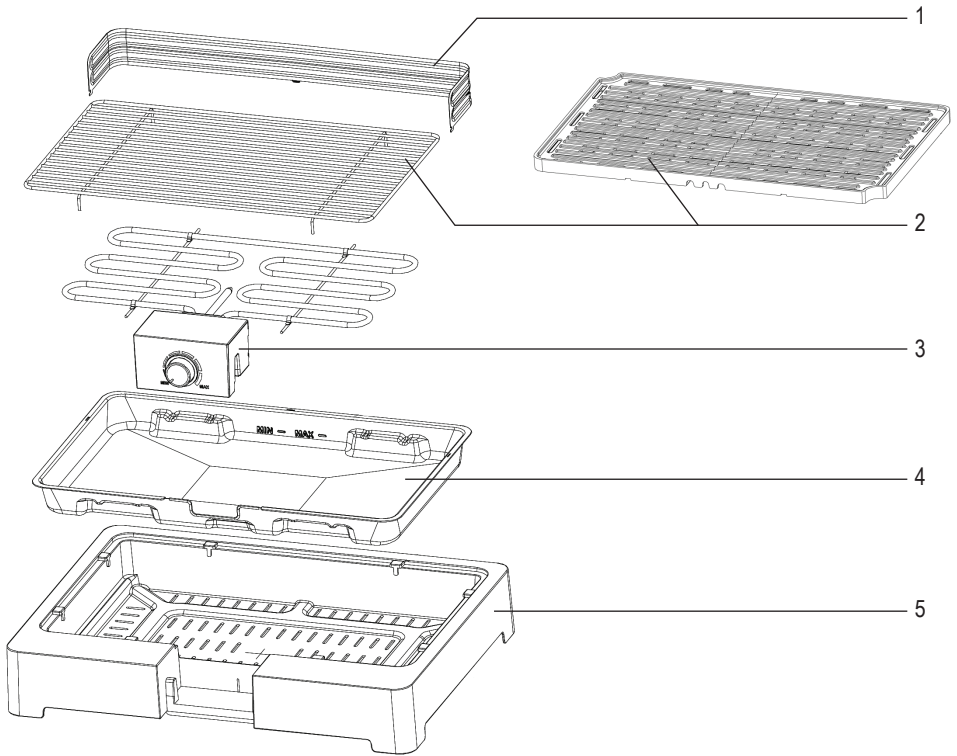
Die Marke SEVERIN steht seit über 120 Jahren für Beständigkeit, deutsche Qualität und Entwicklungskraft. Jedes Gerät wurde mit Sorgfalt hergestellt und geprüft.

Mit der sprichwörtlichen Sauerländer Gründlichkeit, Genauigkeit und Ehrlichkeit überzeugt das Familienunternehmen aus Sundern seit der Gründung 1892 mit innovativen Produkten Kunden in aller Welt.

In den sieben Produktgruppen Kaffee, Frühstück, Küche, Grillen, Haushalt, Personal Care und Kühlen & Gefrieren bietet SEVERIN mit über 250 Produkten ein umfassendes Elektrokleingeräte-Sortiment. Für jeden Anlass das richtige Produkt!

Lernen Sie die SEVERIN-Produktvielfalt kennen und besuchen Sie uns unter **[www.severin.de](http://www.severin.de)** oder **[www.severin.com](http://www.severin.com)**.

**Ihre  
Geschäftsleitung und Mitarbeiter  
der SEVERIN Elektrogeräte GmbH**



PG 8561  
PG 8563

# Obsah je uzamčen

**Dokončete, prosím, proces objednávky.**

**Následně budete mít přístup k celému dokumentu.**



**Proč je dokument uzamčen? Nahněvat Vás rozhodně nechceme. Jsou k tomu dva hlavní důvody:**

- 1) Vytvořit a udržovat obsáhlou databázi návodů stojí nejen spoustu úsilí a času, ale i finanční prostředky. Dělali byste to Vy zadarmo? Ne\*. Zakoupením této služby obdržíte úplný návod a podpoříte provoz a rozvoj našich stránek. Třeba se Vám to bude ještě někdy hodit.

*\*) Možná zpočátku ano. Ale vězte, že dotovat to dlouhodobě nelze. A rozhodně na tom nezbohatneme.*

- 2) Pak jsou tady „roboti“, kteří se přiživují na naší práci a „vysávají“ výsledky našeho úsilí pro svůj prospěch. Tímto krokem se jim to snažíme překazit.

A pokud nemáte zájem, respektujeme to. Urgujte svého prodejce. A když neuspějete, rádi Vás uvidíme!