



Istruzioni per l'uso  
Operating instructions  
Instructions pour l'emploi  
Instrucciones de uso  
Οδηγίες χρήσης  
Használati utasítás  
Instruções para o uso  
Инструкции за употреба  
Návod k použití  
Инструкции по применению  
Navodila za uporabo  
Instrukcja obsługi  
Instrucțiuni de utilizare  
Návod na použitie  
Қолдану бойынша нұсқаулық  
Naudojimosi instrukcijos  
Udhëzime për përdorimin  
Upute za uporabu  
Інструкції з експлуатації

# MODELLATORE AD ARIA

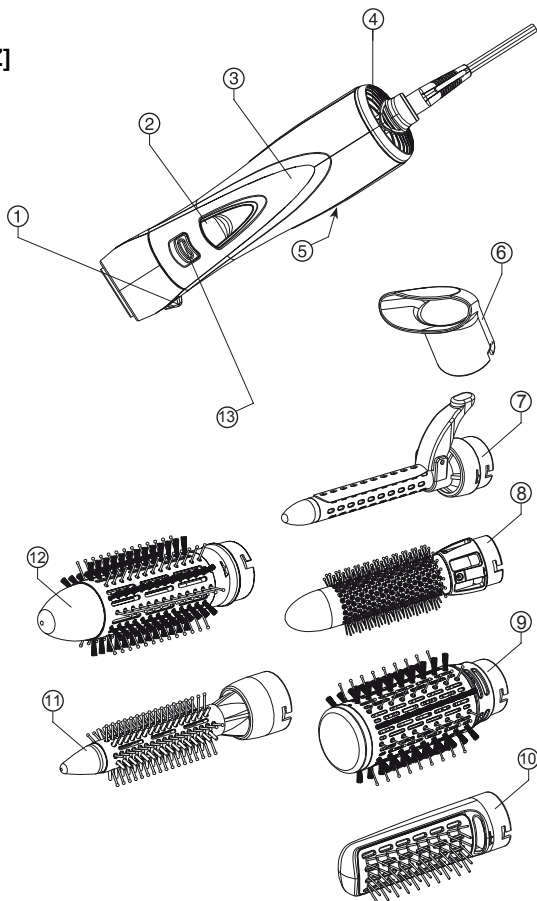
MODELLATORE AD ARIA	IT	pagina	1
AIR STYLER	EN	page	5
BROSSE SOUFFLANTE	FR	page	9
MODELADOR DE AIRE	ES	página	13
ΔΙΑΜΟΡΦΩΤΗΣ ΜΕ ΑΕΡΑ	EL	σελίδα	17
MELEG LEVEGŐS HAJFORMÁZÓ	HU	oldal	21
MODELADOR A AR	PT	página	25
ВЪЗДУШЕН МОДЕЛАТОР	BG	страница	29
VZDUCHOVÝ PŘÍSTROJ NA			
MODELOVÁNÍ VLASŮ	CZ	strana	33
ВОЗДУШНЫЙ СТАЙЛЕР ДЛЯ ВОЛОС	RU	страница	37
OBLIKOVALNIK NA VROČI ZRAK	SL	stran	41
SUSZARKO-LOKÓWKA	PL	strona	45
APARAT DE COAFAT CU AER	RO	pagina	49
KULMOFÉN NA VLASY	SK	strana	53
ΑΥΑ ΣΧΗΔΕΓΙΣΗ	KK	беттер	57
KARŞTO ORO PLAUKŲ			
FORMUOTUVAS	LT	puslapis	61
MODELUES ME AJER	SQ	faqe	65
ROTIRAJUĆA ČETKA ZA	HR	stranica	69
OBLIKOVANJE I SUŠENJE KOSE			
ПОВІТРЯНИЙ СТАЙЛЕР	UK	сторінка	73

# IMETEC

Type N3301  
Type N3302

GUIDA ILLUSTRATIVA / ILLUSTRATIVE GUIDE / GUIDE ILLUSTRÉ / GUÍA ILLUSTRATIVA / ΕΙΚΟΝΟΓΡΑΦΗΜΕΝΟΣ ΟΔΗΓΟΣ / ΚÉΡΕΣ ÚTMUTATÓ / GUIA ILUSTRADO / ИЛЮСТРОВАНО УПЪТВАНЕ / ILUSTRACŃI PRŮVODCE / ИЛЛЮСТРИРОВАННАЯ ПАМЯТКА / SLIKOVNI VODNIK / PRZEWODNIK / GHID ILUSTRATIV / ILUSTRACŃY SPRIEVOĐCA / СУРЕТТИ НҮСҚАУЛЫҚ / DALIŲ PAVEIKSLĖLIS / UDĚZUES ILLUSTRUES / ILUSTRIRANI VODIČ / ИЛЮСТРОВАНИЙ ПОСІБНИК

[Z]



DATI TECNICI / TECHNICAL DATA / DONNÉES TECHNIQUES / DATOS TÉCNICOS / ΤΕΧΝΙΚΑ ΣΤΟΙΧΕΙΑ / MŰSZAKI ADATOK / DADOS TÉCNICOS / ТЕХНИЧЕСКИ ДАННИ / TECHNICKÉ ÚDAJE / ТЕХНИЧЕСКИЕ ДАННЫЕ / TEHNIČNI PODATKI / DANE TECHNICZNE / DATE TEHNICE / TECHNICKÉ ÚDAJE / ТЕХНИКАЛЫҚ ДЕРЕКТЕР / TECHNINIAI DUOMENYS / TĚ DHĚNA TEKNIKE / TEHNIČKI PODACI / ТЕХНІЧНІ ДАНІ

**IMETEC**

TYPE N3301 220-240 V 50/60 Hz 1000 W

TYPE N3302 220-240 V 50/60 Hz 800 W



TENACTA GROUP S.p.A.

VIA PIEMONTE 5 IT - 24052 AZZANO S. P.

www.imetec.com



## **ATTENZIONE! Istruzioni e avvertenze per un impiego sicuro**

**Prima di utilizzare l'apparecchio, leggere attentamente le istruzioni per l'uso e in particolare le avvertenze sulla sicurezza, attenendosi a esse. Conservare il presente manuale insieme alla relativa guida illustrativa, per l'intera durata di vita dell'apparecchio, a scopo di consultazione. In caso di cessione dell'apparecchio a terzi, consegnare anche l'intera documentazione.**

**ⓘ NOTA:** se nella lettura di questo libretto di istruzioni d'uso alcune parti risultassero di difficile comprensione o se sorgessero dubbi, prima di utilizzare il prodotto contattare l'azienda all'indirizzo indicato in ultima pagina.

### INDICE

Avvertenze sulla sicurezza.....1	Conservazione.....4
Legenda simboli.....3	Manutenzione e pulizia.....4
Istruzioni generali.....3	Smaltimento.....4
Consigli utili.....3	Assistenza e garanzia.....4
Istruzioni di utilizzo.....3	Guida illustrativa.....V
Impiego.....4	Dati tecnici.....V

### AVVERTENZE SULLA SICUREZZA

- Dopo aver rimosso l'apparecchio dalla confezione, controllare l'integrità della fornitura in base al disegno e l'eventuale presenza di danni da trasporto. In caso di dubbio, non utilizzare l'apparecchio e rivolgersi al servizio di assistenza autorizzato.
- Il materiale della confezione non è un giocattolo per bambini! Tenere il sacchetto di plastica lontano dalla portata dei bambini; pericolo di soffocamento!
- Prima di collegare l'apparecchio, controllare che i dati tecnici (5) della tensione di rete riportati sui dati tecnici di identificazione corrispondano a quelli della rete elettrica disponibile. I dati tecnici di identificazione si trovano sull'apparecchio (5).
- Il presente apparecchio deve essere utilizzato unicamente allo scopo per cui è stato progettato, ovvero come modellatore ad aria per uso domestico. Qualsiasi altro utilizzo è considerato non conforme e pertanto pericoloso.
- Quando si utilizza l'apparecchio in un bagno, bisogna staccare la spina dopo l'uso, poiché la prossimità con

# Obsah je uzamčen

**Dokončete, prosím, proces objednávky.**

**Následně budete mít přístup k celému dokumentu.**



**Proč je dokument uzamčen? Nahněvat Vás rozhodně nechceme. Jsou k tomu dva hlavní důvody:**

- 1) Vytvořit a udržovat obsáhlou databázi návodů stojí nejen spoustu úsilí a času, ale i finanční prostředky. Dělali byste to Vy zadarmo? Ne\*. Zakoupením této služby obdržíte úplný návod a podpoříte provoz a rozvoj našich stránek. Třeba se Vám to bude ještě někdy hodit.

*\*) Možná zpočátku ano. Ale vězte, že dotovat to dlouhodobě nelze. A rozhodně na tom nezbohatneme.*

- 2) Pak jsou tady „roboti“, kteří se přiživují na naší práci a „vysávají“ výsledky našeho úsilí pro svůj prospěch. Tímto krokem se jim to snažíme překazit.

A pokud nemáte zájem, respektujeme to. Urgujte svého prodejce. A když neuspějete, rádi Vás uvidíme!