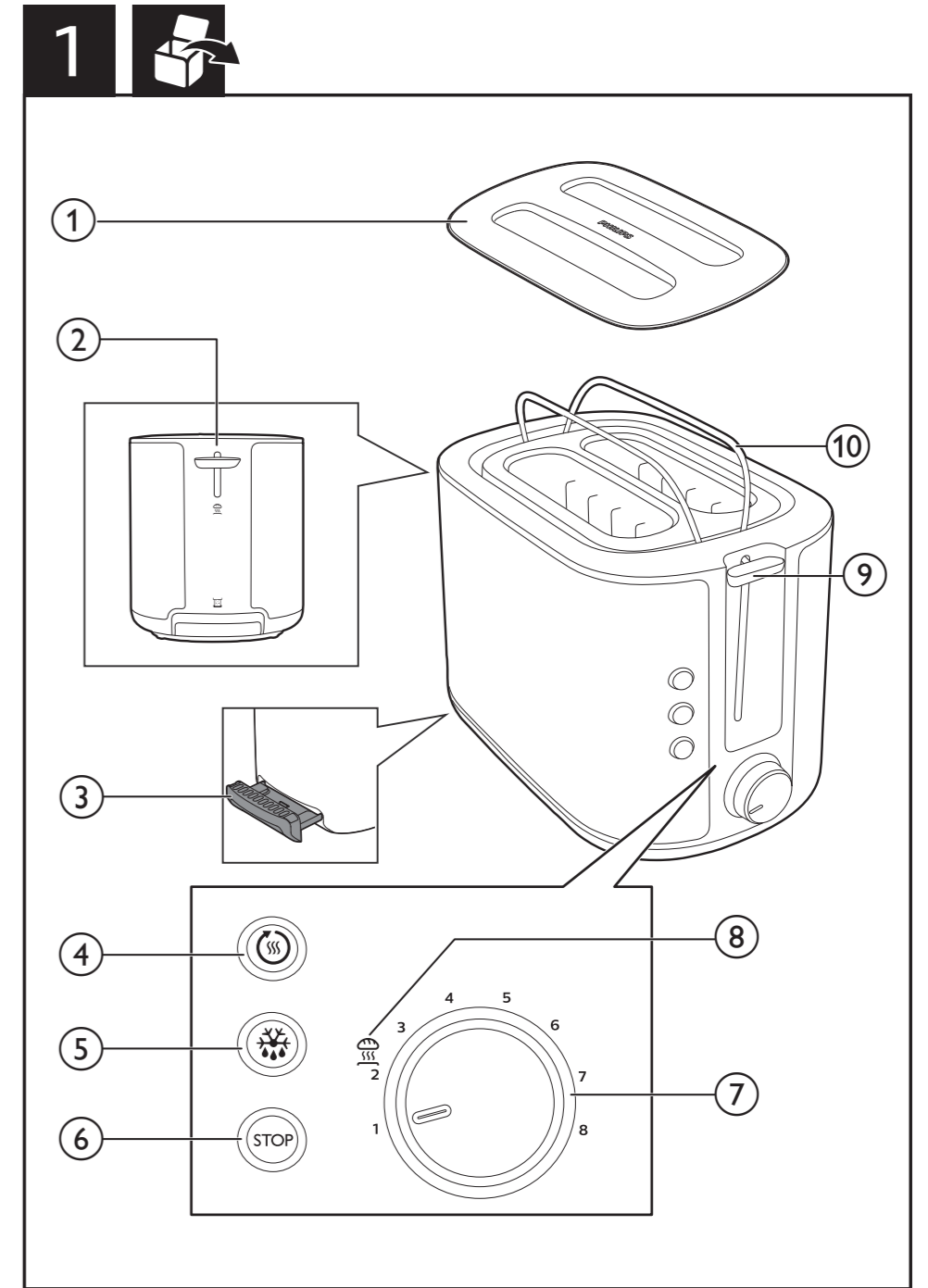
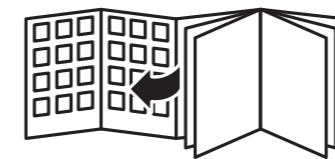
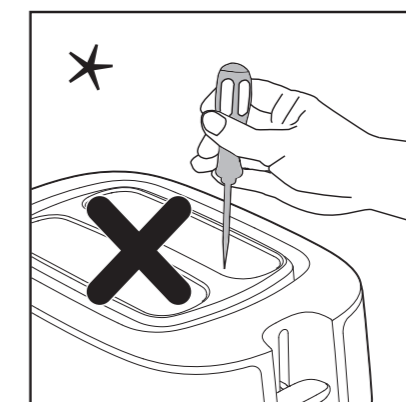
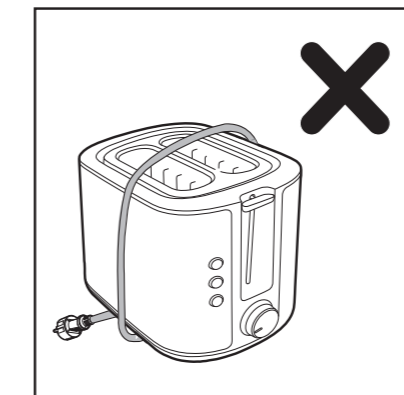
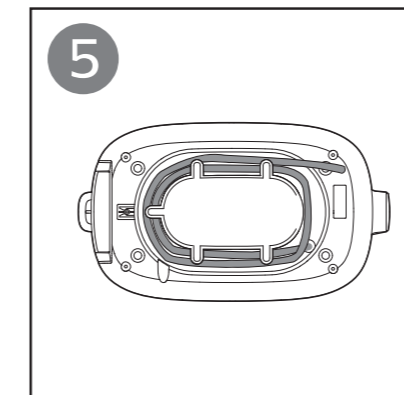
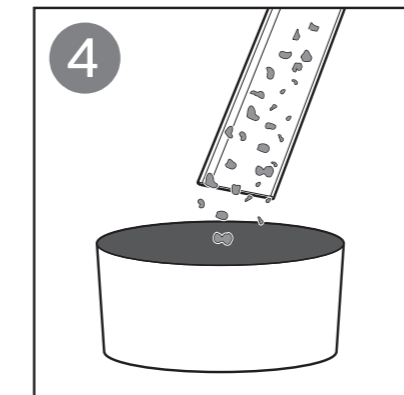
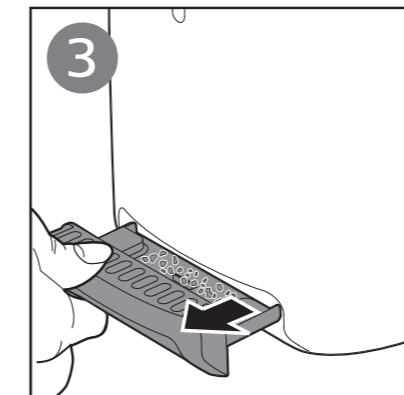
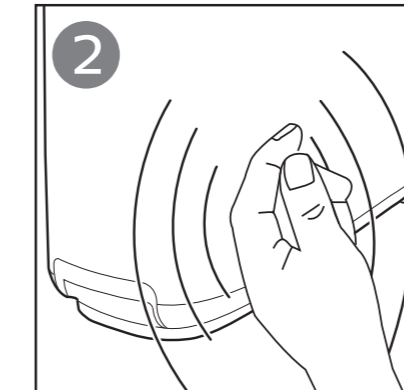
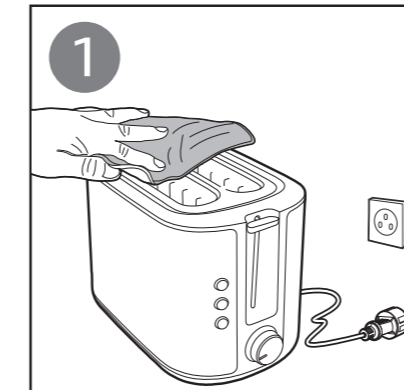
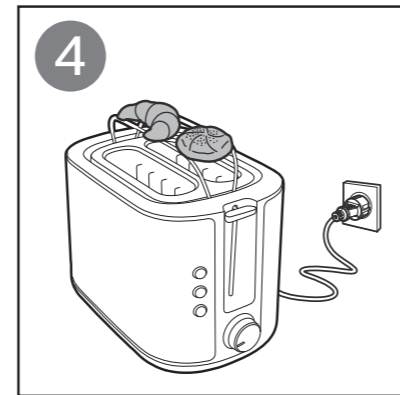
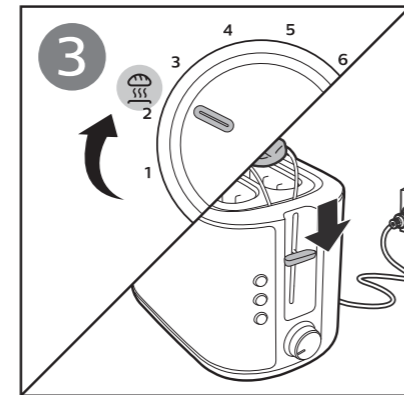
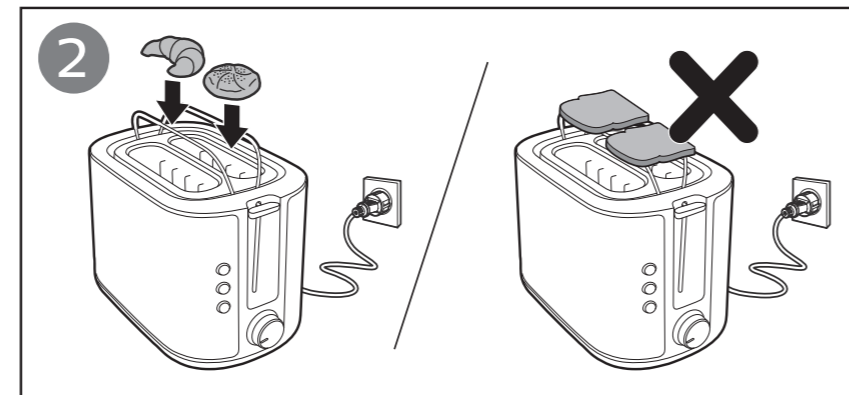
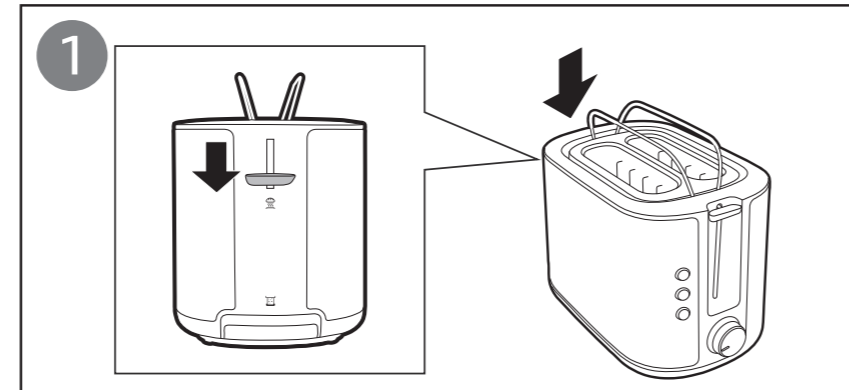
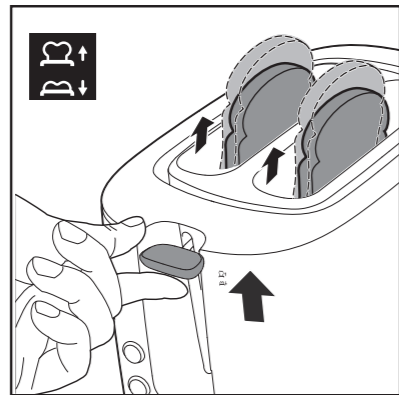
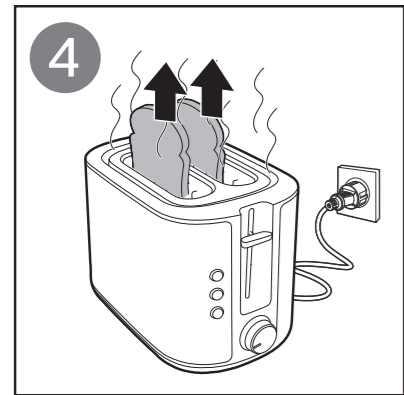
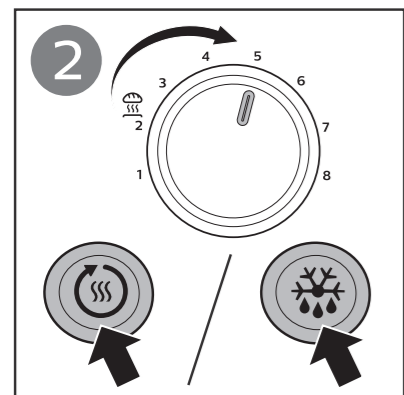
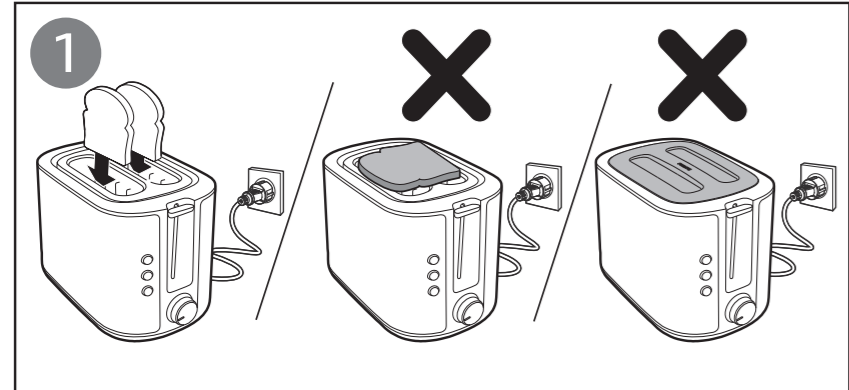




EN User manual	7	LV Lietotāja rokasgrāmata	37
BG Ръководство за потребителя	10	PL Instrukcja obsługi	40
CS Příručka pro uživatele	14	RO Manual de utilizare	44
EL Εγχειρίδιο χρήσης	17	RU Руководство пользователя	48
ET Kasutusjuhend	21	SK Príručka užívateľa	52
HR Korisnički priručnik	24	SL Uporabniški priročnik	55
HU Felhasználói kézikönyv	27	SR Korisnički priručnik	58
KK Пайдаланушы нұсқаулығы	31	UK Посібник користувача	61
LT Vartotojo vadovas	34		





English
* Do not use any tool to clean the slot.

Български
* Не използвайте каквто и да е инструмент за почистване на гнездото.

Čeština
* K čištění štěrbin nepoužívejte žádné nástroje.

Ελληνικά
* Μην χρησιμοποιήσετε οποιοδήποτε εργαλείο για τον καθαρισμό της εγκοπής.

Eesti
* Ärge kasutage ava puhastamiseks tööriistu.

Hrvatski
* Za čišćenje otvora nemojte koristiti nikakve alate.

Magyar
* A nyílás tisztításához ne használjon semmilyen eszközt.

Қазақша
* Саңылауды тазалау үшін ешқандай құрал қолданбаңыз.

Lietuviškai
* Valydami angą nenaudokite jokio įrankio.

Latviešu
* Neizmantojiet instrumentus atveres tīrīšanai.

Polski
* Nie używaj żadnych narzędzi do czyszczenia otworu.

Română
* Nu folosi ustensile pentru a curăța fanta.

Русский
* При очистке отделения запрещается использовать любые инструменты.

Slovensky
* Na čistenie zásuvky nepoužívajte žiadne nástroj.

Slovenščina
* Reže ne čistite z orodjem.

Srpski
* Za čišćenje otvora nemojte da koristite nikakve alatke.

Українська
* Не використовуйте жодних інструментів для чищення отвору.

- ① Dust cover (HD2651 only)
- ② Warming rack lever
- ③ Crumb tray
- ④ Reheating setting button
- ⑤ Defrosting setting button
- ⑥ Stop button
- ⑦ Browning control
- ⑧ Bun warming setting
- ⑨ Toasting lever
- ⑩ Warming rack

1 Important

Read this important information leaflet carefully before you use the appliance and save it for future reference.

Danger

- Never immerse the appliance in water.
- Do not insert oversized foods and metal foil packages into the toaster, as this may cause fire or electric shock.

Warning

- If the power cord is damaged, you must have it replaced by Philips, a service centre authorized by Philips or similarly qualified persons in order to avoid a hazard.
- This appliance can be used by children aged from 8 years and above and persons with reduced physical, sensory or mental capabilities or

lack of experience and knowledge if they have been given supervision or instruction concerning use of the appliance in a safe way and understand the hazards involved. Children shall not play with the appliance. Cleaning and user maintenance shall not be made by children unless they are older than 8 and supervised.

- Keep the appliance and its cord out of reach of children less than 8 years.
- To avoid the risk of fire, frequently remove crumbs from the crumb tray (see User Manual Chapter “Cleaning”).
- Do not operate the appliance under or near curtains or other flammable materials or under wall cabinets, as this may cause fire.
- Check if the voltage indicated on the bottom of the appliance corresponds to the local power voltage before you connect the appliance.
- Do not let the appliance operate unattended.

Obsah je uzamčen

Dokončete, prosím, proces objednávky.

Následně budete mít přístup k celému dokumentu.



Proč je dokument uzamčen? Nahněvat Vás rozhodně nechceme. Jsou k tomu dva hlavní důvody:

- 1) Vytvořit a udržovat obsáhlou databázi návodů stojí nejen spoustu úsilí a času, ale i finanční prostředky. Dělali byste to Vy zadarmo? Ne*. Zakoupením této služby obdržíte úplný návod a podpoříte provoz a rozvoj našich stránek. Třeba se Vám to bude ještě někdy hodit.

**) Možná zpočátku ano. Ale vězte, že dotovat to dlouhodobě nelze. A rozhodně na tom nezbohatneme.*

- 2) Pak jsou tady „roboti“, kteří se přiživují na naší práci a „vysávají“ výsledky našeho úsilí pro svůj prospěch. Tímto krokem se jim to snažíme překazit.

A pokud nemáte zájem, respektujeme to. Urgujte svého prodejce. A když neuspějete, rádi Vás uvidíme!