

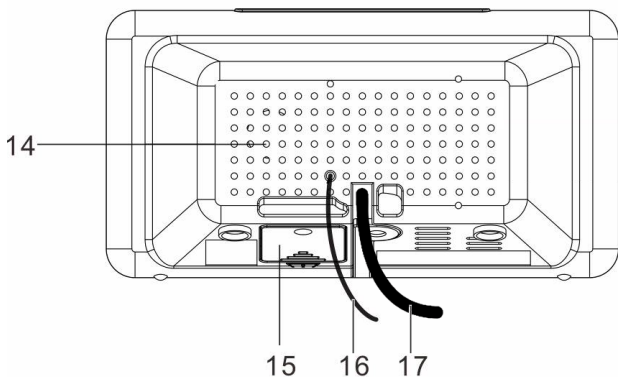
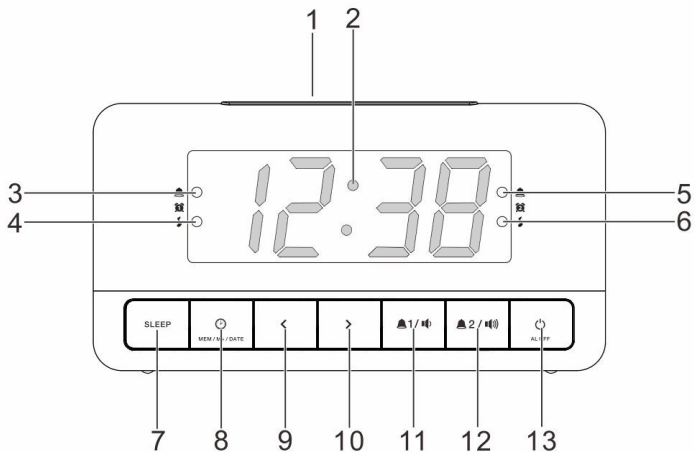
HYUNDAI

RAC 341 PLLBW



**NÁVOD K POUŽITÍ / NÁVOD NA POUŽITIE
INSTRUKCJA OBSŁUGI / INSTRUCTION MANUAL
HASZNÁLATÍ ÚTMUTATÓ**

VYOBRAZENÍ VÝROBKU / VYOBRAZENIE VÝROBKU
WYGLĄD URZĄDZENIA
PRODUCT OVERVIEW / KÉSZÜLÉK LEÍRÁSA



Děkujeme vám za zakoupení tohoto výrobku. Přečtěte si prosím tento návod k použití, abyste se dozvěděli, jak správně s přístrojem zacházet. Po přečtení návodu k použití jej uložte na bezpečné místo k možnému pozdějšímu využití.

BEZPEČNOSTNÍ UPOZORNĚNÍ

- Zachovejte minimální vzdálenost 5 cm kolem přístroje pro dostatečné větrání.
- Větrání by nemělo být bráněno zakrytím větracích otvorů předměty, jako jsou noviny, ubrusy, závěsy atd.
- Na přístroj nekladte zdroje otevřeného ohně, například zapálené svíčky.
- Je třeba věnovat pozornost ekologickým aspektům likvidace baterií.
- Přístroj je určen k použití v mírném podnebí.
- Pokud se jako odpojovací zařízení používá síťová zástrčka, musí zůstat snadno dostupná.
- Před instalací nebo uvedením zařízení do provozu si přečtěte informace na vnějším spodním krytu, kde jsou uvedeny elektrické a bezpečnostní údaje.
- Baterie (sada baterií nebo instalované baterie) nesmí být vystaveny nadměrnému teplu, jako je sluneční svit, oheň apod.
- **POZOR** - Nebezpečí exploze při nesprávné výměně baterie. Baterii vyměňujte pouze za stejný nebo ekvivalentní typ.



UPOZORNĚNÍ

DBEJTE, ABY NEDOŠLO KE SPOLKNUTÍ BATERIE, HROZÍ CHEMICKÉ POPÁLENÍ.

Tento výrobek obsahuje knoflíkovou baterii. Pokud spolknete knoflíkovou baterii, může to za pouhé 2 hodiny způsobit vážné vnitřní popáleniny a vést k úmrtí.

Nové i použité baterie uchovávejte mimo dosah dětí. Pokud nelze prostor pro baterii bezpečně uzavřít, přestaňte výrobek používat a umístěte jej mimo dosah dětí.

Pokud si myslíte, že mohlo dojít ke spolknutí baterií nebo se dostaly do některé části těla, okamžitě vyhledejte lékařskou pomoc.

VYOBRAZENÍ VÝROBKU A TLAČÍTKA

1. Tlačítko pro přispání SNOOZE / Tlačítko snížení jasu DIMMER
2. Displej
3. Indikátor Budíku 1 (bzučák)
4. Indikátor Budíku 1 (rádio)
5. Indikátor Budíku 2 (bzučák)
6. Indikátor Budíku 2 (rádio)
7. Tlačítko vypnutí po určité době SLEEP
8. Tlačítko paměti MEM/M+ / Nastavení SET / Data DATE
9. Tlačítko posunu zpět
10. Tlačítko posunu vpřed
11. Tlačítko BUDÍKU 1 / Snížení hlasitosti
12. Tlačítko BUDÍKU 2 / Zvýšení hlasitosti
13. Tlačítko hlavního vypínače / Tlačítko vypnutí budíku AL OFF
14. Reprodukční
15. Prostor pro baterii
16. Anténa
17. Napájecí kabel

Obsah je uzamčen

Dokončete, prosím, proces objednávky.

Následně budete mít přístup k celému dokumentu.



Proč je dokument uzamčen? Nahněvat Vás rozhodně nechceme. Jsou k tomu dva hlavní důvody:

- 1) Vytvořit a udržovat obsáhlou databázi návodů stojí nejen spoustu úsilí a času, ale i finanční prostředky. Dělali byste to Vy zadarmo? Ne*. Zakoupením této služby obdržíte úplný návod a podpoříte provoz a rozvoj našich stránek. Třeba se Vám to bude ještě někdy hodit.

**) Možná zpočátku ano. Ale vězte, že dotovat to dlouhodobě nelze. A rozhodně na tom nezbohatneme.*

- 2) Pak jsou tady „roboti“, kteří se přiživují na naší práci a „vysávají“ výsledky našeho úsilí pro svůj prospěch. Tímto krokem se jim to snažíme překazit.

A pokud nemáte zájem, respektujeme to. Urgujte svého prodejce. A když neuspějete, rádi Vás uvidíme!