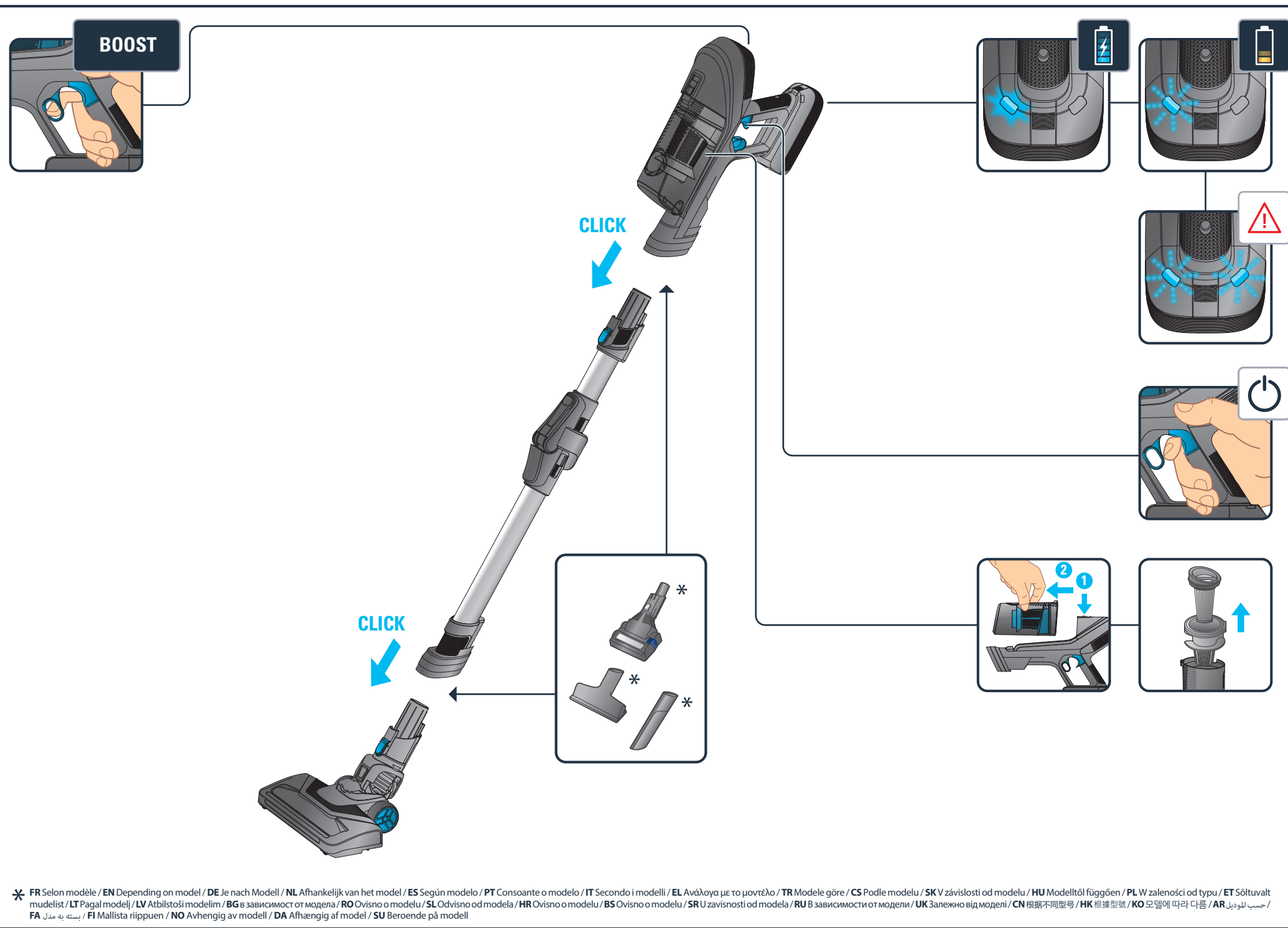


FR Veuillez lire attentivement le livret "Consignes de sécurité et d'utilisation" avant la première utilisation / **EN** Please read carefully the "Safety and use instructions" booklet before first use / **DE** Lesen Sie vor dem erstmaligen Gebrauch aufmerksam die Broschüre „Sicherheits- und Bedienungshinweise“ durch. / **NL** Gelieve vóór het eerste gebruik aandachtig het boekje met de veiligheids- en gebruiksvorschriften door te nemen / **ES** Lea detenidamente el libro «Instrucciones de seguridad y de uso» antes de utilizar el aparato por primera vez / **PT** Leia atentamente o manual «Instruções de segurança e utilização» antes da primeira utilização / **IT** Leggere con attenzione il libretto "Norme di sicurezza e d'uso" al primo utilizzo / **EL** Διαβάστε προσεκτικά το εγχειρίδιο «Οδηγίες ασφαλείας και χρήσης» πριν από την πρώτη χρήση / **TR** İlk kullanımdan önce "Güvenlik ve kullanım talimatları" kitapçığını dikkatlice okuyun / **CS** Před prvním použitím si, prosím, pečlivě prostudujte „Bezpečnostní pokyny pro použití“ / **SK** Pred prvým použitím si pozorne prečítajte „Bezpečnostné odporúčania a použitie“. / **HU** Az első használat előtt figyelmesen olvassa el a „Biztonsági előírások és használati útmutató” című fejezetet / **PL** Przed pierwszym użyciem proszę uważnie przeczytać broszurę „Zalecenia dotyczące bezpieczeństwa i użytkowania” / **ET** Palun lugege enne esimest korda kasutamist hoolikalt ohutus- ja kasutusjuhendit / **LT** Atidžiai perskaitykite knygelę „Saugos ir naudojimo reikalavimai” prieš naudodami įrenginį pirmą kartą / **LV** Pirms izmantojat ierīci pirmoreiz, lūdzu rūpīgi izlasiet brošūru "Norādījumi par drošību un lietošanu" / **BG** Моля, прочетете внимателно книжката "Препоръки за безопасност и употреба" преди първоначална употреба / **RO** Înainte de prima utilizare, citiți cu atenție manualul „Instrucțiuni de siguranță și de utilizare” / **SL** Pred prvo uporabo natančno preberite »Navodila za varno uporabo« / **HR** Molimo da prije prve uporabe pažljivo pročitate priručnik „Sigurnosne upute” / **BS** Prije prve upotrebe pažljivo pročitate knjžicu "Sigurnosne upute" / **SR** Pre prve upotrebe, pažljivo pročítajte "Bezbednosno I uputstvo za upotrebu" / **RU** Перед первым использованием внимательно прочитайте инструкцию «Меры безопасности и правила использования». / **UK** Перед першим використанням уважно прочитайте посібник «Правила техніки безпеки та рекомендації щодо використання» / **CN** 请在初次使用本产品前仔细阅读“安全及使用说明” / **HK** 第一次使用前，請仔細閱讀“安全使用說明”小冊子 / **KO** 제품을 처음 사용하기 전에 "안전 주의사항과 사용 방법"에 대한 안내 책자를 주의 깊게 읽으시기 바랍니다 / **AR** يُرجى قراءة «كتيب السلامة وإرشادات الاستعمال» بعناية، قبل الاستعمال للمرة الأولى / **FA** لطفاً جزوه «ایمنی و دستورالعمل استفاده» را با دقت بخوانید / **FI** Lue huolellisesti turvallisuus- ja käyttöohjeet -esite ennen ensimmäistä käyttöä / **NO** Les nøye gjennom brosjyren «Sikkerhets- og bruksanvisning» før du bruker den / **DA** Læs omhyggeligt bogen «Sikkerheds- og brugsanvisninger» inden første brug / **SU** Läs noga igenom broschyren «Säkerhets- och användningsinstruktioner» innan du använder den första gången.

FR Pour plus d'informations / **EN** For more information / **DE** Weitere Informationen / **NL** Voor meer informatie / **ES** Para más información / **PT** Para mais informações / **IT** Per ulteriori informazioni / **EL** Για περισσότερες πληροφορίες / **TR** Daha fazla bilgi için / **CS** Více informací naleznete zde / **SK** Pre viac informácií / **HU** További információk / **PL** Więcej informacji można znaleźć / **ET** Lisateave / **LT** Noredami daugiau informacijos / **LV** Vairāk informācijas / **BG** За повече информация / **RO** Pentru informații suplimentare / **SL** Več informacij / **HR** Za više informacija / **BS** Za više informacija / **SR** Za više informacija / **RU** Для получения дополнительной информации / **UK** Для отримання докладніших відомостей / **CN** 获取更多信息 / **HK** 更多信息 / **KO** 더 자세한 정보는 아래 웹사이트에서 확인하실 수 있습니다 / **AR** للمزيد من المعلومات / **FA** برای کسب اطلاعات بیشتر / **FI** Lisätietoja / **NO** For mer informasjon / **DA** For mere information / **SU** För mer information.

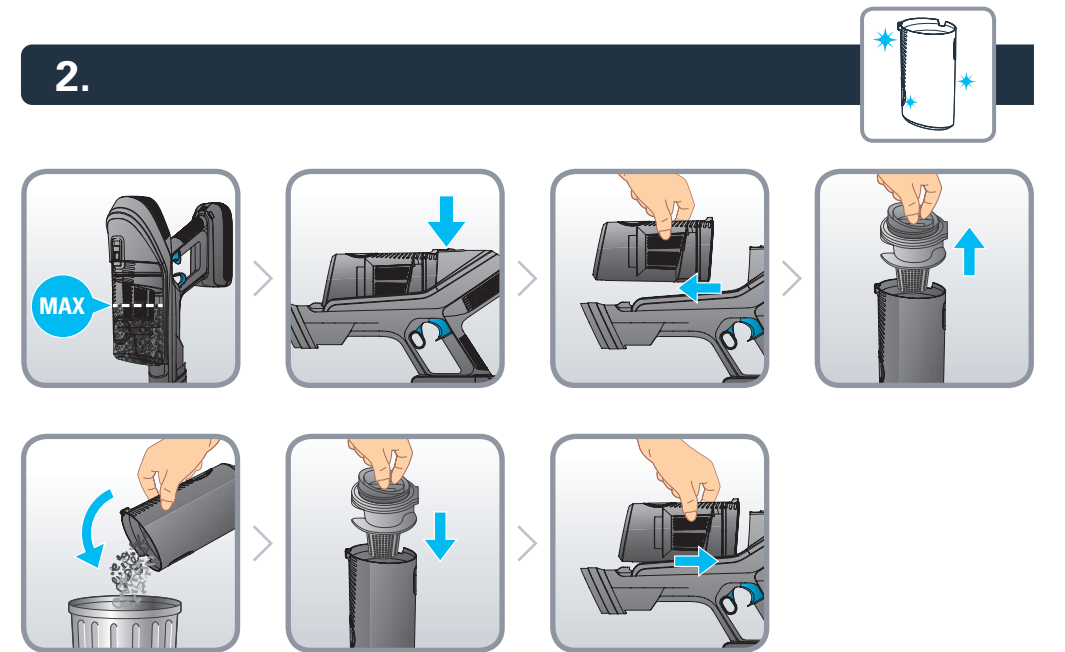
www.rowenta.com www.tefal.com www.obhNordica.se



* FR Selon modèle / EN Depending on model / DE Je nach Modell / NL Afhankelijk van het model / ES Según modelo / PT Consoante o modelo / IT Secondo i modelli / EL Ανάλογα με το μοντέλο / TR Modele göre / CS Podle modelu / SK V závislosti od modelu / HU Modelltől függően / PL W zależności od typu / ET Sõltuvalt mudelist / LT Pagal modelį / LV Atbilstoši modelim / BG В зависимост от модела / RO Ovisno o modelu / SL Ovisno od modela / HR Ovisno o modelu / BS Ovisno o modelu / SR U zavisnosti od modela / RU В зависимости от модели / UK Залежно від моделі / CN 根據不同型號 / HK 根據型號 / KO 모델에 따라 다름 / AR حسب الموديل / FA بستگی به مدل / FI Mallista riippuen / NO Avhengig av modell / DA Afhængig af model / SU Beroende på modell



1b.	
	ECO Up to 35 min.
	24 min.



Obsah je uzamčen

Dokončete, prosím, proces objednávky.

Následně budete mít přístup k celému dokumentu.



Proč je dokument uzamčen? Nahněvat Vás rozhodně nechceme. Jsou k tomu dva hlavní důvody:

- 1) Vytvořit a udržovat obsáhlou databázi návodů stojí nejen spoustu úsilí a času, ale i finanční prostředky. Dělali byste to Vy zadarmo? Ne*. Zakoupením této služby obdržíte úplný návod a podpoříte provoz a rozvoj našich stránek. Třeba se Vám to bude ještě někdy hodit.

**) Možná zpočátku ano. Ale vězte, že dotovat to dlouhodobě nelze. A rozhodně na tom nezbohatneme.*

- 2) Pak jsou tady „roboti“, kteří se přiživují na naší práci a „vysávají“ výsledky našeho úsilí pro svůj prospěch. Tímto krokem se jim to snažíme překazit.

A pokud nemáte zájem, respektujeme to. Urgujte svého prodejce. A když neuspějete, rádi Vás uvidíme!