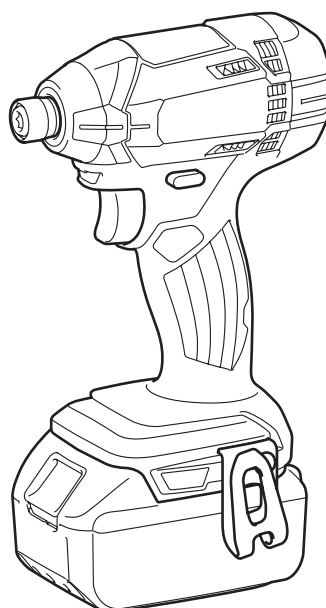




|           |  |                                  |           |
|-----------|--|----------------------------------|-----------|
| <b>EN</b> | <b>Cordless Impact Driver</b>                      | <b>INSTRUCTION MANUAL</b>        | <b>5</b>  |
| <b>PL</b> | <b>Akumulatorowy Wkrętak Udarowy</b>               | <b>INSTRUKCJA OBSŁUGI</b>        | <b>11</b> |
| <b>HU</b> | <b>Akkumulátoros ütvecsavarbehajtó</b>             | <b>HASZNÁLATI KÉZIKÖNYV</b>      | <b>17</b> |
| <b>SK</b> | <b>Akumulátorový rázový uťahovač</b>               | <b>NÁVOD NA OBSLUHU</b>          | <b>23</b> |
| <b>CS</b> | <b>Akumulátorový rázový utahovák</b>               | <b>NÁVOD K OBSLUZE</b>           | <b>29</b> |
| <b>UK</b> | <b>Бездротовий ударний шуруповерт</b>              | <b>ІНСТРУКЦІЯ З ЕКСПЛУАТАЦІЇ</b> | <b>35</b> |
| <b>RO</b> | <b>Mașină de înșurubat cu impact cu acumulator</b> | <b>MANUAL DE INSTRUCȚIUNI</b>    | <b>42</b> |
| <b>DE</b> | <b>Akku-Schlagschrauber</b>                        | <b>BETRIEBSANLEITUNG</b>         | <b>48</b> |

## DTD152



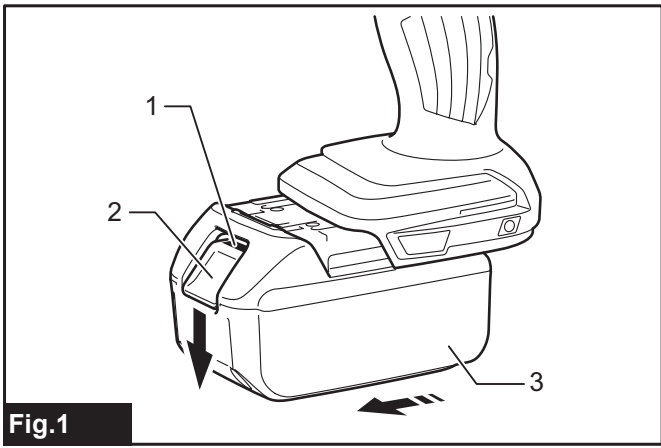


Fig.1

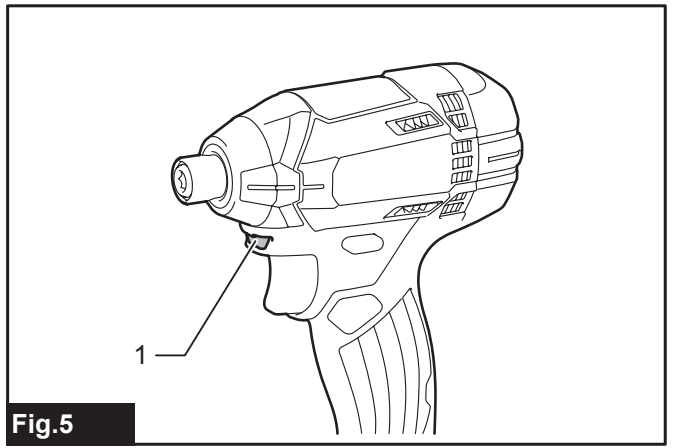


Fig.5

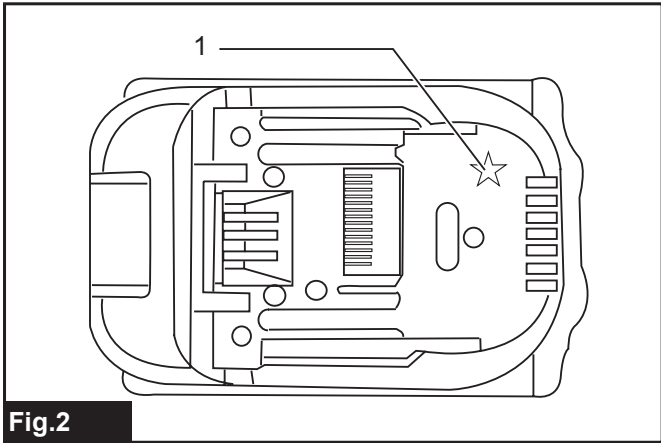


Fig.2

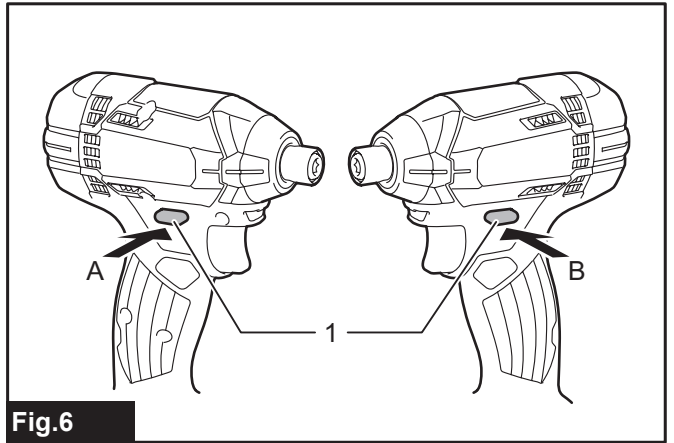


Fig.6

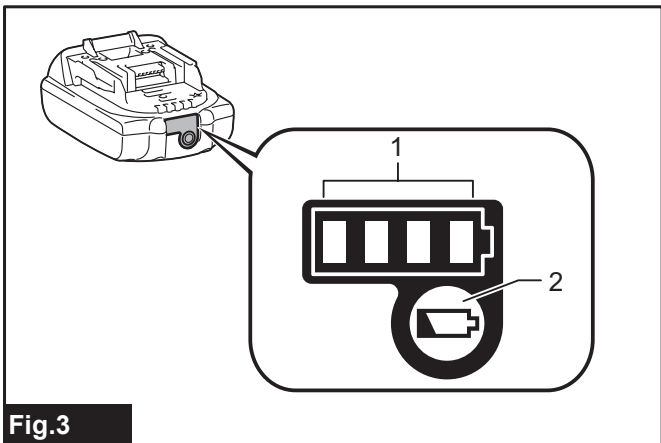


Fig.3

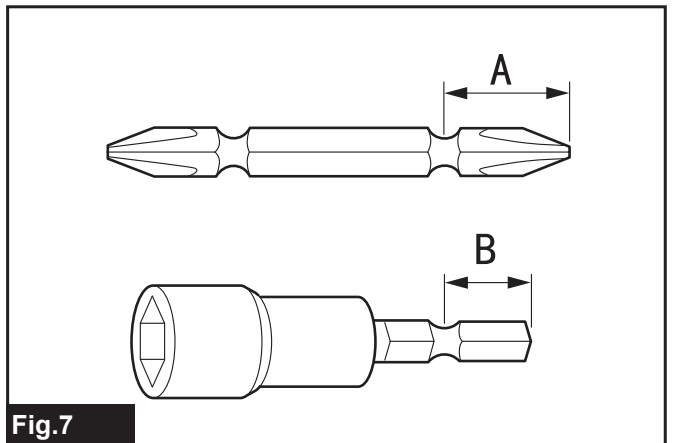


Fig.7

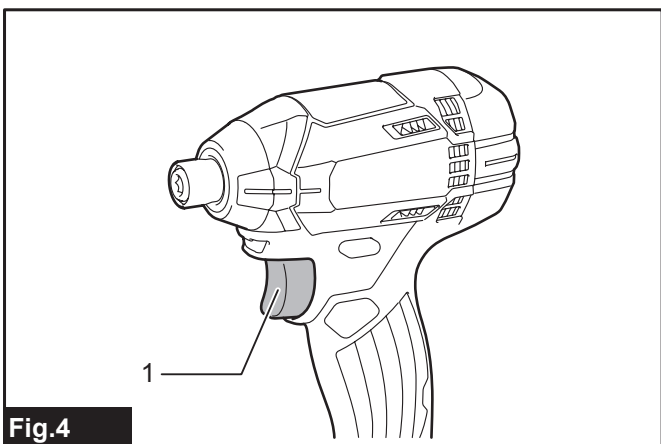


Fig.4

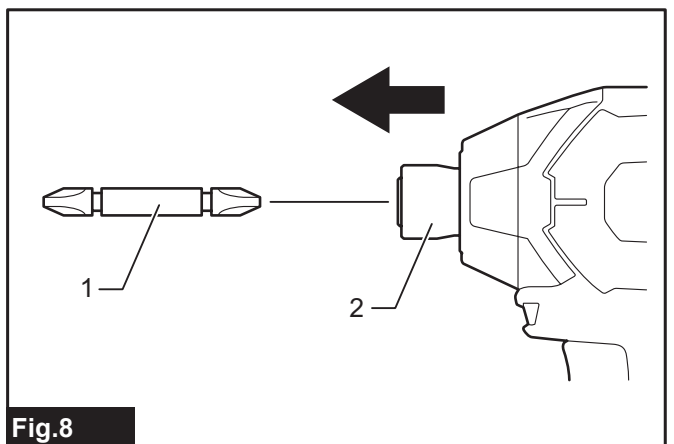


Fig.8

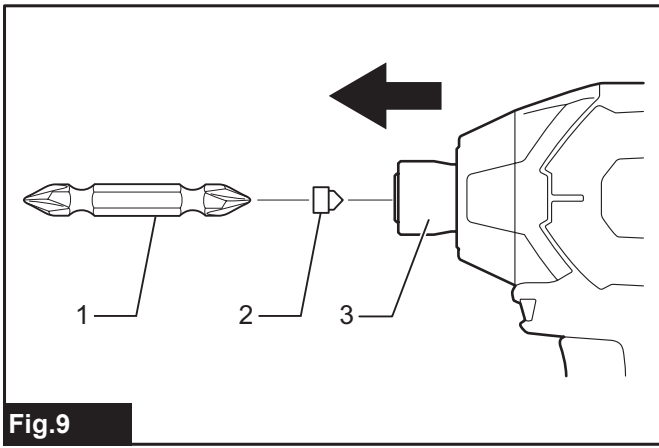


Fig.9

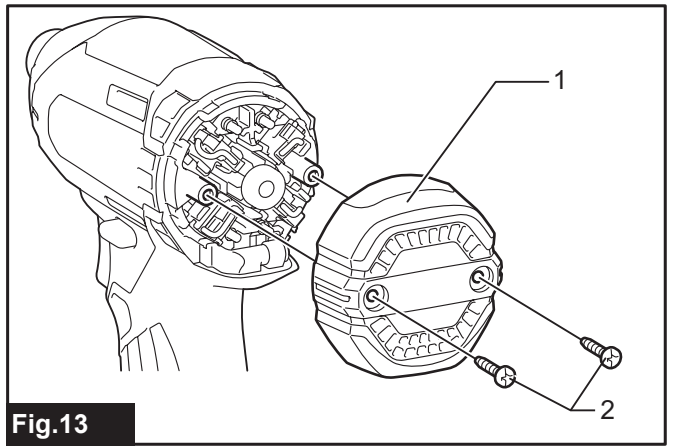


Fig.13

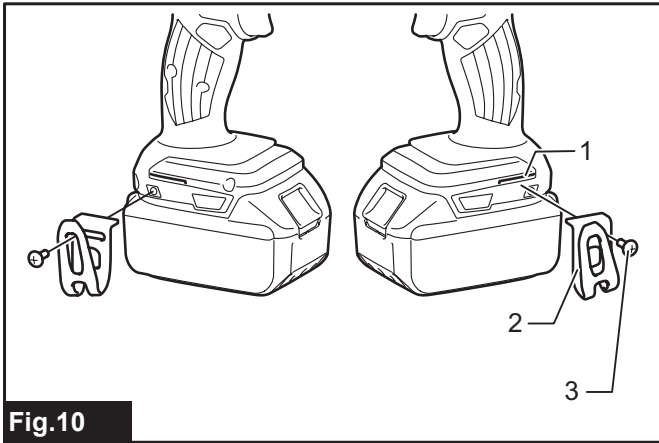


Fig.10

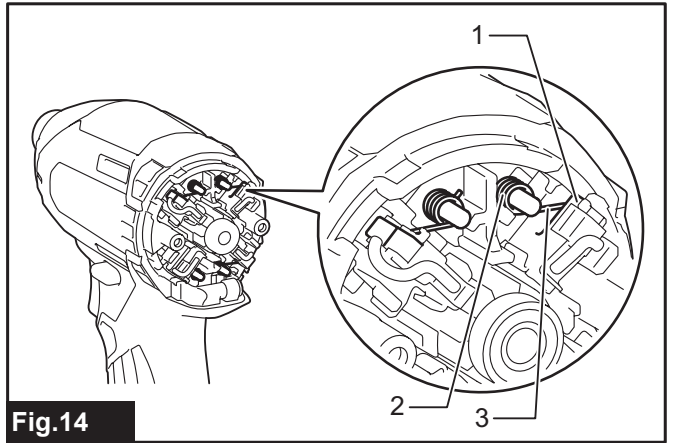


Fig.14

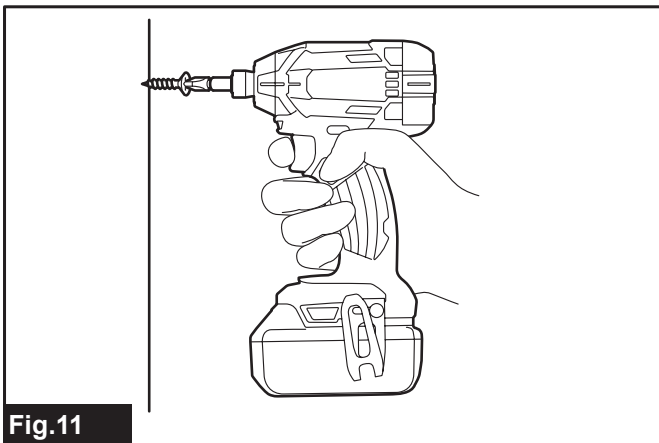


Fig.11

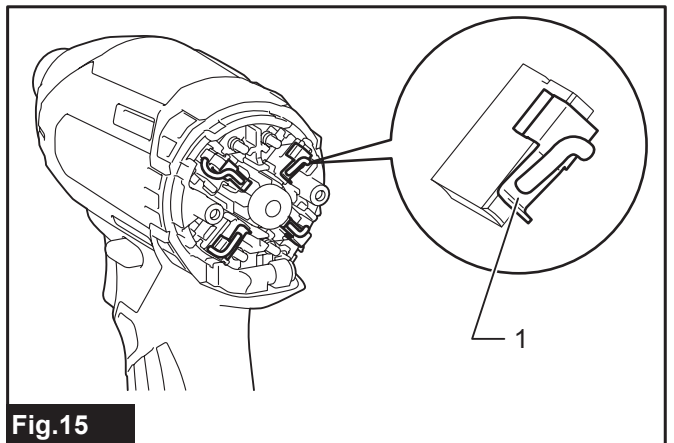


Fig.15

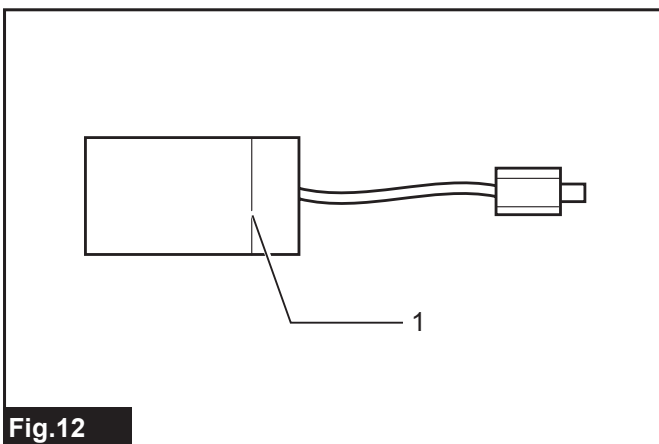


Fig.12

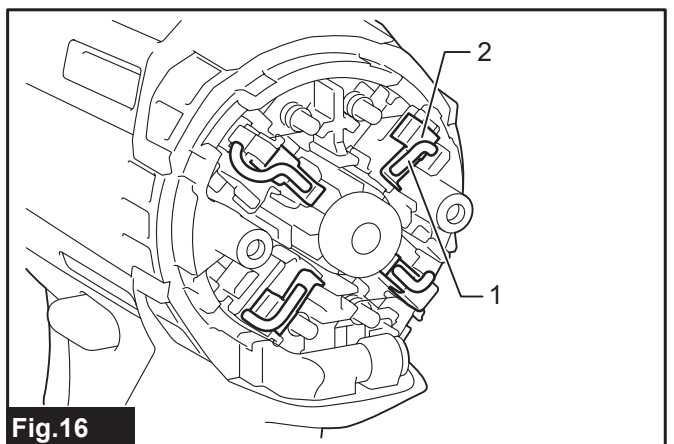


Fig.16

# Obsah je uzamčen

**Dokončete, prosím, proces objednávky.**

**Následně budete mít přístup k celému dokumentu.**



**Proč je dokument uzamčen? Nahněvat Vás rozhodně nechceme. Jsou k tomu dva hlavní důvody:**

- 1) Vytvořit a udržovat obsáhlou databázi návodů stojí nejen spoustu úsilí a času, ale i finanční prostředky. Dělali byste to Vy zadarmo? Ne\*. Zakoupením této služby obdržíte úplný návod a podpoříte provoz a rozvoj našich stránek. Třeba se Vám to bude ještě někdy hodit.

*\*) Možná zpočátku ano. Ale vězte, že dotovat to dlouhodobě nelze. A rozhodně na tom nezbohatneme.*

- 2) Pak jsou tady „roboti“, kteří se přiživují na naší práci a „vysávají“ výsledky našeho úsilí pro svůj prospěch. Tímto krokem se jim to snažíme překazit.

A pokud nemáte zájem, respektujeme to. Urgujte svého prodejce. A když neuspějete, rádi Vás uvidíme!