

PROHLÁŠENÍ O SHODĚ S NORMAMI EU

Tímto na naši vlastní odpovědnost prohlašujeme,
že tento výrobek je podle směrnic

73/23/EHS, 89/336/EHS a 98/37/ES

Rady v souladu s následujícími normami
normalizovaných dokumentů:

EN60745, EN55014, EN61000.



Yasuhiko Kanzaki CE 2005
Ředitel



Jednoruční frézka

Návod k obsluze

Hluk a vibrace

Typická hladina zvukového tlaku hodnocená A činí 79 dB (A).

Odchyłka činí 3 dB (A).

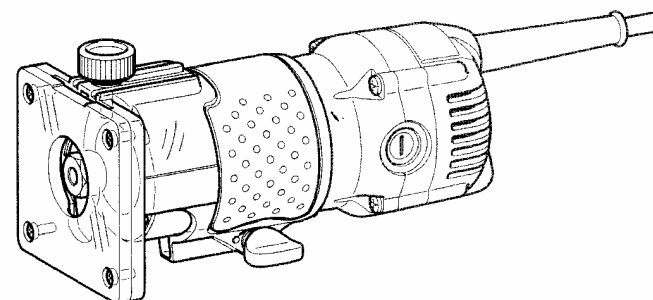
Hladina hluku může během provozu překročit 85 dB (A).

– Nosit ochranu sluchu –

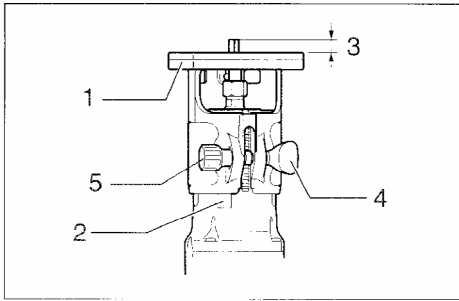
Vážená efektivní hodnota zrychlení nečiní více než 2,5 m/s².

Tyto hodnoty byly získány podle EN60745.

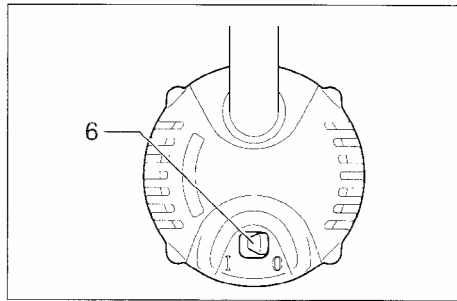
3709



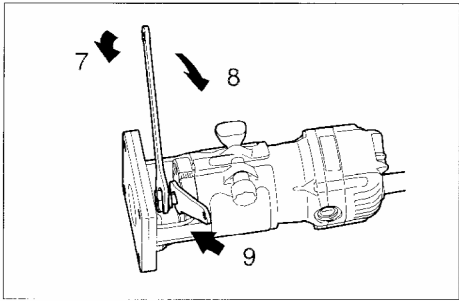
MAKITA INTERNATIONAL EUROPE LTD.
Michigan Drive, Tongwell, Milton Keynes,
Bucks MK15 8JD, ENGLAND



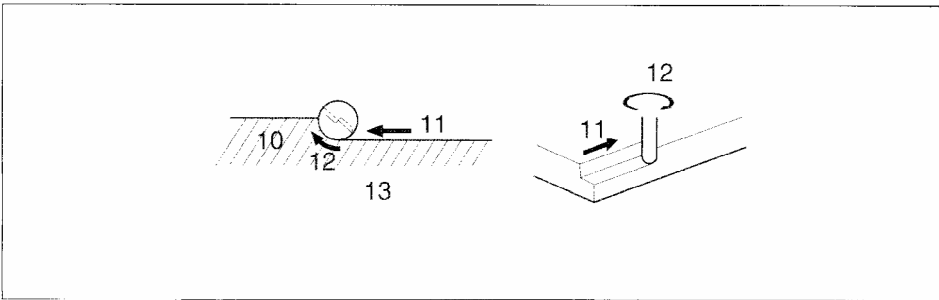
1



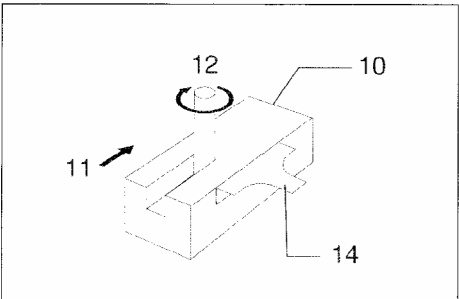
2



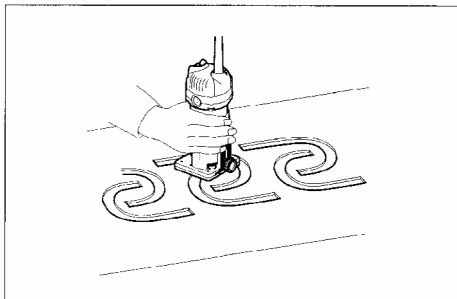
3



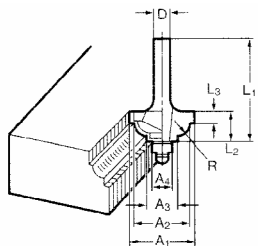
4



5

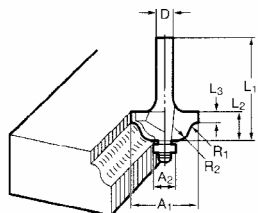


6



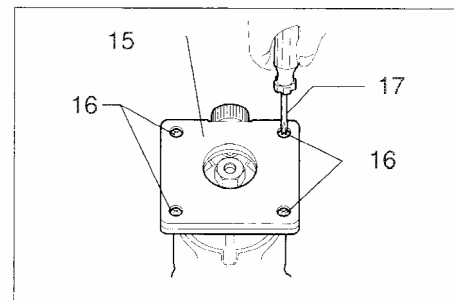
Profilové fréza s náběhovým kuličkovým ložiskem

	D	A ₁	A ₂	A ₃	A ₄	L ₁	L ₂	L ₃	R
2	6	20	18	12	8	40	10	5.5	3
2E	1/4"								
3	6	26	22	12	8	42	12	5	5
3E	1/4"								

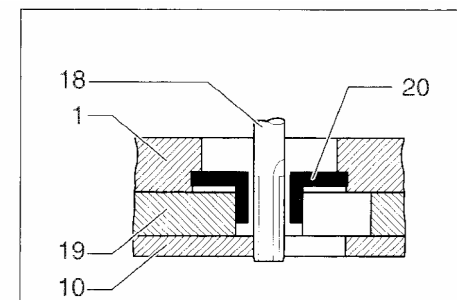


Profilové fréza s náběhovým kuličkovým ložiskem

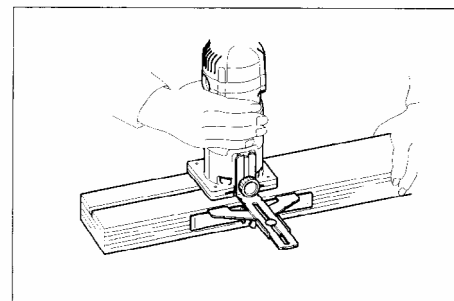
	D	A ₁	A ₂	L ₁	L ₂	L ₃	R ₁	R ₂
2	6	20	8	40	10	4.5	2.5	4.5
2E	1/4"							
3	6	26	8	42	12	4.5	3	6
3E	1/4"							



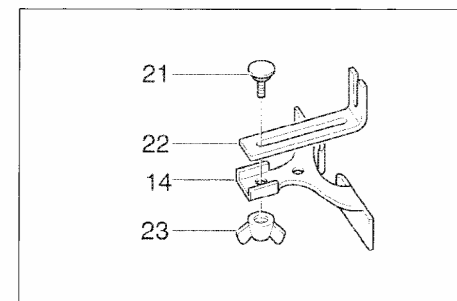
7



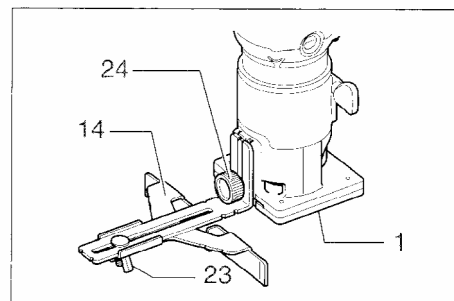
8



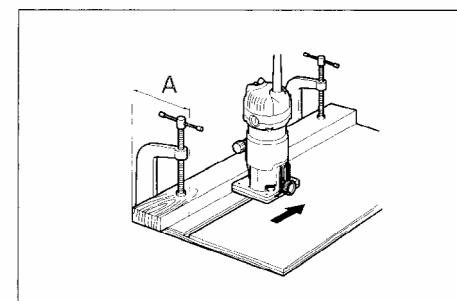
9



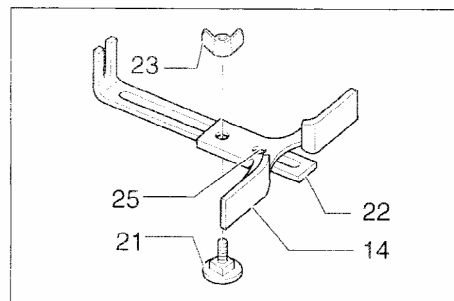
10



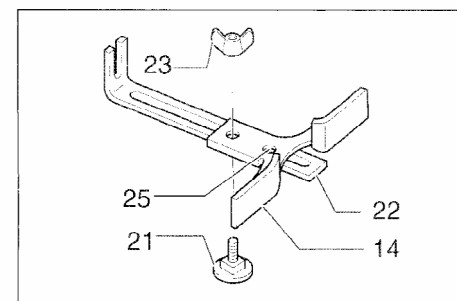
11



12



13



14

Obsah je uzamčen

Dokončete, prosím, proces objednávky.

Následně budete mít přístup k celému dokumentu.



Proč je dokument uzamčen? Nahněvat Vás rozhodně nechceme. Jsou k tomu dva hlavní důvody:

- 1) Vytvořit a udržovat obsáhlou databázi návodů stojí nejen spoustu úsilí a času, ale i finanční prostředky. Dělali byste to Vy zadarmo? Ne*. Zakoupením této služby obdržíte úplný návod a podpoříte provoz a rozvoj našich stránek. Třeba se Vám to bude ještě někdy hodit.

**) Možná zpočátku ano. Ale vězte, že dotovat to dlouhodobě nelze. A rozhodně na tom nezbohatneme.*

- 2) Pak jsou tady „roboti“, kteří se přiživují na naší práci a „vysávají“ výsledky našeho úsilí pro svůj prospěch. Tímto krokem se jim to snažíme překazit.

A pokud nemáte zájem, respektujeme to. Urgujte svého prodejce. A když neuspějete, rádi Vás uvidíme!