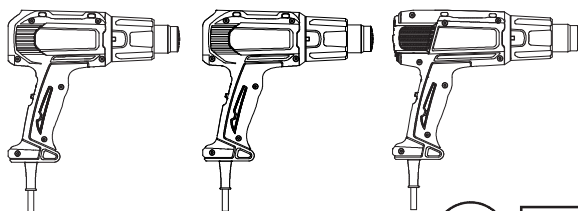


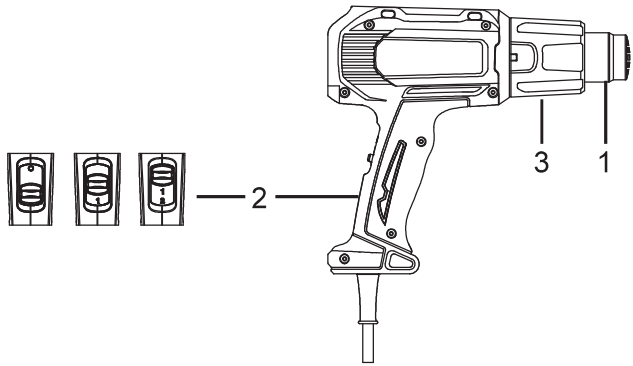


EN	Heat Gun	INSTRUCTION MANUAL	3
SL	Toplotna pištola	navodila za uporabo	8
SQ	Pistoleta ngrohëse	Manuali i udhëzimeve	13
BG	Пистолет за горещ въздух	Инструкция за употреба	18
HR	pištolj na vrući zrak	upute za uporabu	23
MK	Термопластичен пиштол	Прирачник	28
SR	пиштољ на врући ваздух	приручник са упутствима	33
RO	Suflantă cu aer cald	Manual cu instrucțiuni	38
UK	Тепловий пістолет	Інструкція з користування	43
RU	Термовоздуходувка	РУКОВОДСТВО	48
PL	opalarka	instrukcja obsługi	53
HU	Hőlégpisztoly	Használati útmutató	58
SK	Teplovzdušná pištoľ	Návod k použiti	63
CS	Horkovzdušná pistole	Návod k použiti	68
DE	Heissluftgebläse	Gebrauchsanleitung	73

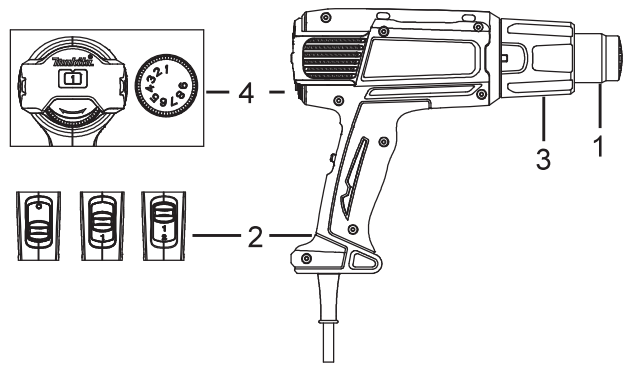
HG5030
HG6031V
HG6030



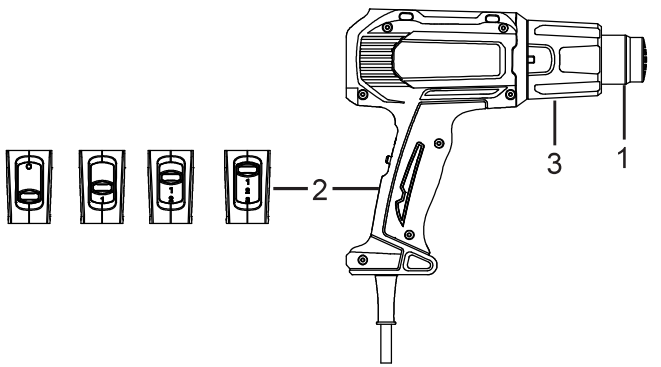
HG5030



HG6031V



HG6030



⚠ VAROVÁNÍ

Tento přístroj nesmí používat děti nebo osoby se sníženými fyzickými, smyslovými nebo duševními schopnostmi nebo nedostatečnými zkušenostmi a znalostmi. S přístrojem si nesmí hrát děti. Čištění a uživatelskou údržbu nesmí provádět děti.

Je-li napájecí kabel poškozený, musí jej nahradit výrobce, servis výrobce nebo podobně kvalifikovaná osoba, aby nedošlo k riziku.

Pokud se přístroj nepoužívá opatrně, může dojít k požáru, a proto:

- buďte opatrní při používání přístroje v místech, kde jsou hořlavé materiály;
- nepoužívejte na stejném místě po dlouhou dobu;
- nepoužívejte v přítomnosti výbušné atmosféry;
- uvědomte si, že teplo může být vedeno k hořlavým materiálům, které jsou mimo dohled;
- po použití umístěte přístroj do stojanu a nechte ho před uložením vychladnout;
- zapnutý přístroj nenechávejte bez dozoru.

ZAMÝŠLENÉ POUŽITÍ

Horkovzdušná pistole je určena pro odstraňování barvy, pájecí trubky, smršťovací PVC, svařování a ohýbání plastu, a také pro obecné sušení a rozmrazování.



VAROVÁNÍ: Před použitím přístroje si pro svou vlastní bezpečnost pečlivě přečtěte tento návod k obsluze a obecné bezpečnostní pokyny. Elektrický přístroj by se měl předat pouze s tímto návodem.



Přístroj by se měl připojit pouze k napájecímu zdroji se stejným napětím, jak je uvedeno na typovém štítku, a může se provozovat pouze na jednofázovém střídavém napájení. Jsou dvojitě izolované, a proto je možné je použít i ze zásuvek bez uzemnění.



Horký povrch – nebezpečí popálení prstů nebo ruky.

POPIS

- ① Tryska
- ② Spínač zapnutí/vypnutí (0/1/2) HG5030 & HG6031V
Spínač zapnutí/vypnutí (0/1/2/3) HG6030
- ③ Přední kryt
- ④ Číselník

SEZNAM OBSAHU BALENÍ

- Zkontrolujte přístroj, napájecí kabel, síťovou zástrčku a veškeré příslušenství, zda nedošlo při přepravě k poškození.



VAROVÁNÍ: Balicí materiály nejsou hračky! Děti si nesmí hrát s plastovými sáčky! Nebezpečí udušení!

- 1 Horkovzdušná pistole
- 1 Sada příslušenství (příslušenství nemusí být součástí dodávky)
- 1 Návod k použití



Pokud některé součásti chybí nebo jsou poškozeny, obraťte se na svého prodejce.

VŠEOBECNÁ VAROVÁNÍ OHLEDNĚ BEZPEČNOSTI ELEKTRICKÉHO PŘÍSTROJE

Přečtěte si všechna bezpečnostní varování a všechny pokyny. Nedodržení všech varování a pokynů může vést k úrazu elektrickým proudem, ke vzniku požáru a/nebo vážnému zranění.

Uchovejte všechna varování a pokyny pro budoucí použití.

Výraz „elektrický přístroj“ ve varování se týká elektrického přístroje napájeného ze sítě (napájecího kabelu) nebo elektrického přístroje napájeného bateriemi (bez kabelu).

Obsah je uzamčen

Dokončete, prosím, proces objednávky.

Následně budete mít přístup k celému dokumentu.



Proč je dokument uzamčen? Nahněvat Vás rozhodně nechceme. Jsou k tomu dva hlavní důvody:

1) Vytvořit a udržovat obsáhlou databázi návodů stojí nejen spoustu úsilí a času, ale i finanční prostředky. Dělali byste to Vy zadarmo? Ne*. Zakoupením této služby obdržíte úplný návod a podpoříte provoz a rozvoj našich stránek. Třeba se Vám to bude ještě někdy hodit.

**) Možná zpočátku ano. Ale vězte, že dotovat to dlouhodobě nelze. A rozhodně na tom nezbohatneme.*

2) Pak jsou tady „roboti“, kteří se přiživují na naší práci a „vysávají“ výsledky našeho úsilí pro svůj prospěch. Tímto krokem se jim to snažíme překazit.

A pokud nemáte zájem, respektujeme to. Urgujte svého prodejce. A když neuspějete, rádi Vás uvidíme!