

00054236
00054237
(DIR355BT)

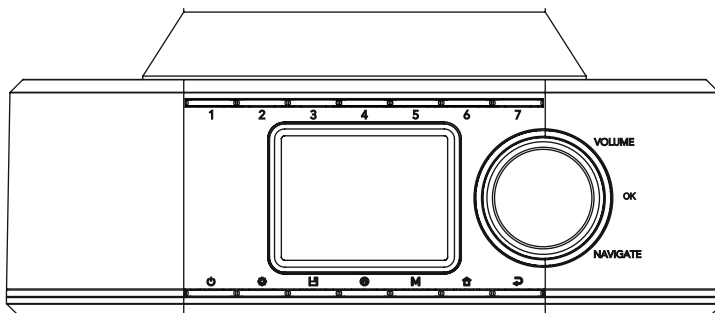
hama[®]

THE SMART SOLUTION



Digital Radio

Digital-Radio



Operating Instructions / Bedienungsanleitung / Mode d'emploi / Instrucciones de uso /
Руководство по эксплуатации / Istruzioni per l'uso / Gebruiksaanwijzing / Οδηγίες χρήσης / Instrukcja obsługi /
Használati útmutató / Návod k použití / Návod na použitie / Manual de instruções / Kullanma kılavuzu /
Manual de utilizare / Bruksanvisning / Käyttöohje / Работна инструкция / Betjeningsvejledning / Manuelt stasjonssøk



1. Obsah

1. Obsah	2
2. Úvod	5
2.1 Vysvětlení výstražných symbolů a pokynů	5
2.2 Obsah balení	5
3. Bezpečnostní pokyny	6
4. Informace a pokyny před uvedením do provozu	7
5. Konstrukce rádia a příslušenství	8
5.1 Pohled na zadní stranu	8
5.2 Pohled na přední stranu	9
5.3 Montáž s přídržnou sponou	10
5.4 Montáž se zásuvným systémem	10
6. Koncept obsluhy	11
6.1 Všeobecná obsluha	11
6.2 Menu nastavení	11
6.3 Správa oblíbených položek	12
7. Uvedení do provozu	13
7.1 Rádio připojte a uveďte do provozu	13
7.2 Připravte spojení se sítí / internetové spojení	14
7.3 Připojení WLAN/Wi-Fi (bezdrátová síť)	14
8. Navigace a ovládání	15
8.1 Možnosti obsluhy	15
8.2 Výběr jazyka	15
8.3 Průvodce nastavením	15
8.4 Nastavení času	15
8.5 Držet spojení se sítí	16
8.6 Síťový asistent	16
8.7 Správa oblíbených položek	17
8.8 Znázornění na obrazovce	18
9. Struktura menu	19
10. Rádio DAB	20
10.1 Seznam stanic	20
10.2 Úplný proces hledání	20
10.3 Smazání neaktivních stanic	20
10.4 DRC – Dynamic Range Control	20
10.5 Pořadí stanic	20



11. Internetové rádio & podcasty	21
11.1 Země (na základě IP adresy rádia)	21
11.2 Průběh (při prvním nastavení není ještě k dispozici, popřípadě je prázdný)	21
11.3 Hledání	21
11.4 Země	21
11.5 Populární	22
11.6 Objevování	22
11.7 Přidat stanice a založit/ošetřovat vlastní seznamy oblíbených položek (je zapotřebí webový prohlížeč)	22
11.8 Vyvolání rozhraní pro správu	23
11.9 Přidat vlastní stanice	24
11.10 Smazání stanic	25
12. Spotify Connect	26
13. Ultrakrátkovlnné rádio	27
13.1 Automatické vyhledávání stanic	27
13.2 Manuální hledání stanice	27
13.3 Nastavení	27
14. AUX-In (přehrávání z externích zdrojů)	28
15. Bluetooth® přehrávání (RX)	29
15.1 Připojit zdrojový přístroj	29
15.2 Přehrávání přes Bluetooth®	29
15.3 Další nastavení	29
16. Rutiny	30
16.1 Podřimování	30
16.2 Budík	30
16.3 Timer	31
17. Systémová nastavení – přehled	32
18. Síť & audio	33
18.1 Nastavení internetu	33
18.1.1 Síťový asistent	33
18.1.2 Vytvořit spojení s WLAN	33
18.1.3 Pre-Shared-Key (PSK)	34
18.1.4 PIN	34
18.1.5 Zřízení přes WPS	35
18.1.6 Zobrazit nastavení	35
18.1.7 Manuální nastavení	35
18.2 Bluetooth® přijímač (BT RX)	38
18.2.1 Bluetooth® přijímač	38
18.3 Ekvalizér	39

Obsah je uzamčen

Dokončete, prosím, proces objednávky.

Následně budete mít přístup k celému dokumentu.



Proč je dokument uzamčen? Nahněvat Vás rozhodně nechceme. Jsou k tomu dva hlavní důvody:

- 1) Vytvořit a udržovat obsáhlou databázi návodů stojí nejen spoustu úsilí a času, ale i finanční prostředky. Dělali byste to Vy zadarmo? Ne*. Zakoupením této služby obdržíte úplný návod a podpoříte provoz a rozvoj našich stránek. Třeba se Vám to bude ještě někdy hodit.

**) Možná zpočátku ano. Ale vězte, že dotovat to dlouhodobě nelze. A rozhodně na tom nezbohatneme.*

- 2) Pak jsou tady „roboti“, kteří se přiživují na naší práci a „vysávají“ výsledky našeho úsilí pro svůj prospěch. Tímto krokem se jim to snažíme překazit.

A pokud nemáte zájem, respektujeme to. Urgujte svého prodejce. A když neuspějete, rádi Vás uvidíme!