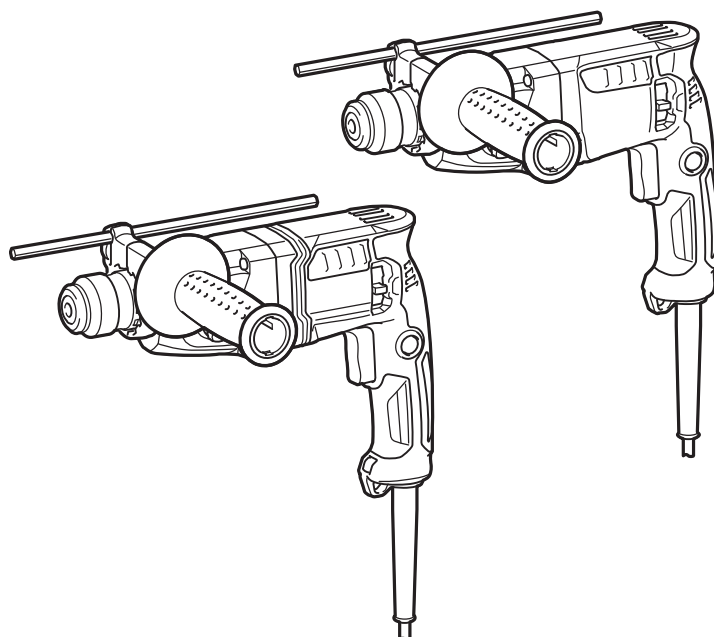
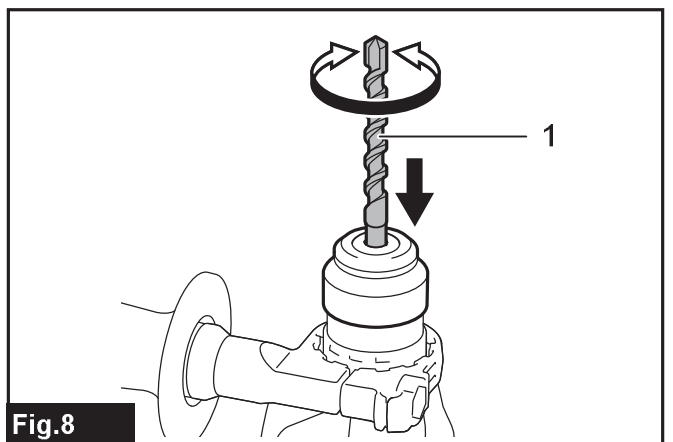
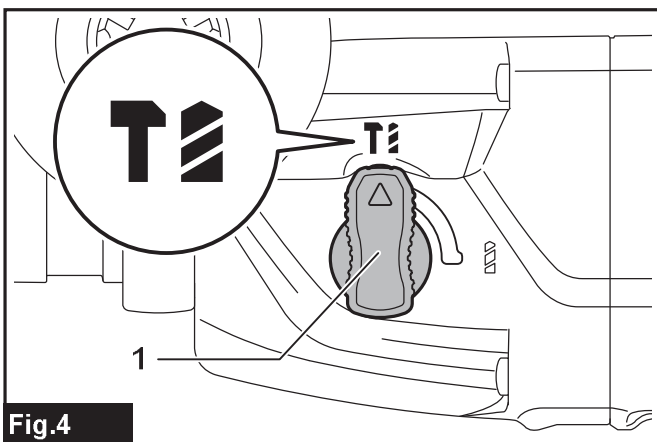
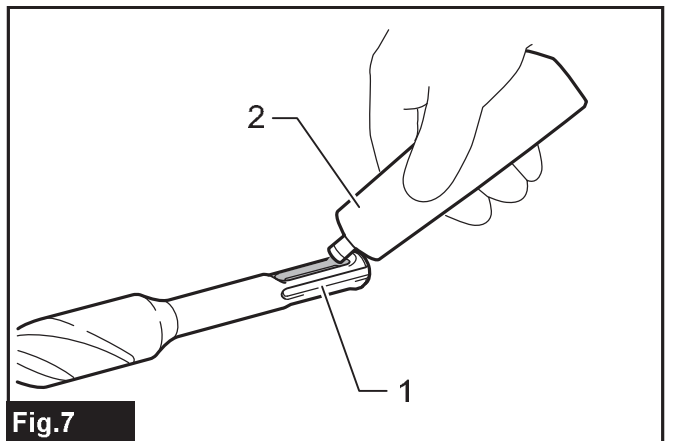
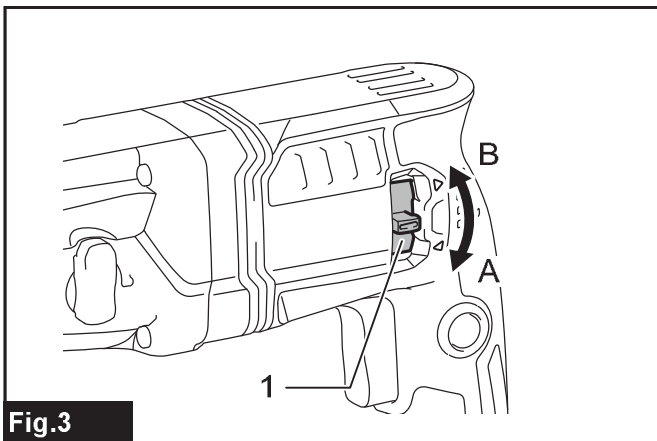
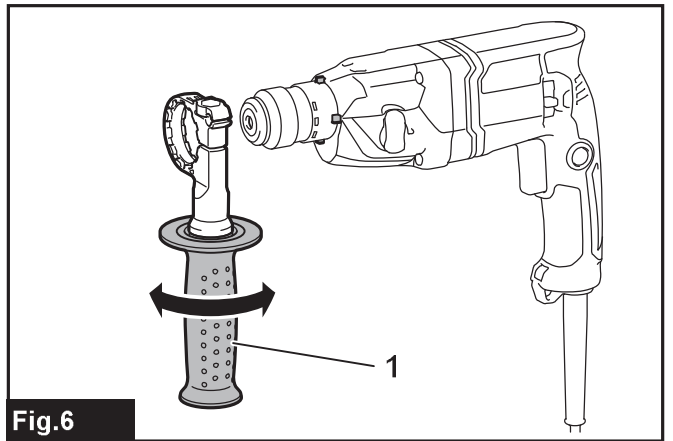
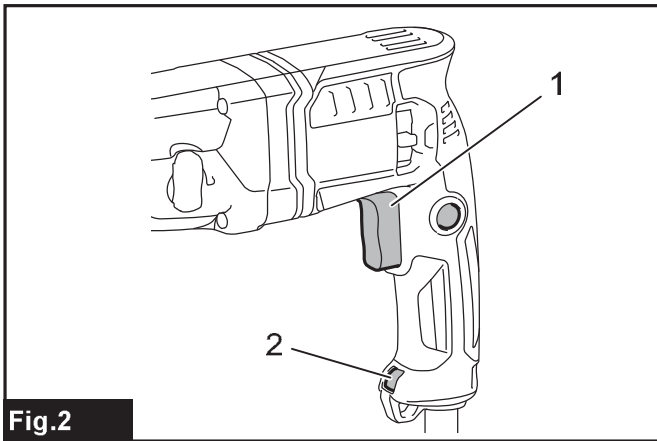
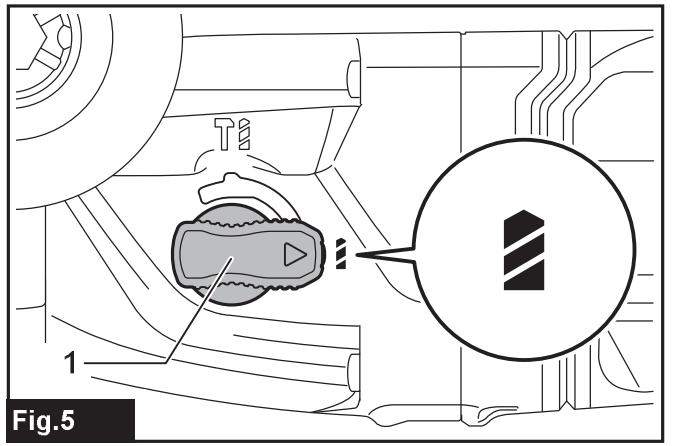
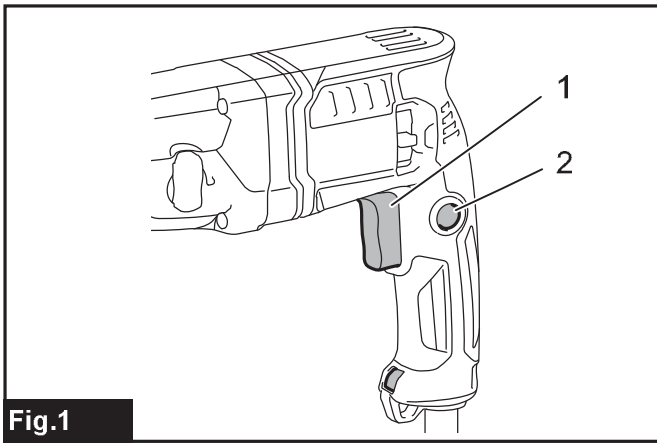




<b>EN</b>	Rotary Hammer	INSTRUCTION MANUAL	6
<b>PL</b>	Młotowiertarka	INSTRUKCJA OBSŁUGI	11
<b>HU</b>	Fúrókalapács	HASZNÁLATI KÉZIKÖNYV	17
<b>SK</b>	Vrtacie kladivo	NÁVOD NA OBSLUHU	22
<b>CS</b>	Vrtací a sekací kladivo	NÁVOD K OBSLUZE	27
<b>UK</b>	Перфоратор	ІНСТРУКЦІЯ З ЕКСПЛУАТАЦІЇ	32
<b>RO</b>	Ciocan rotopercutor	MANUAL DE INSTRUCȚIUNI	38
<b>DE</b>	Bohrhammer	BETRIEBSANLEITUNG	43

**HR1840**  
**HR1841F**





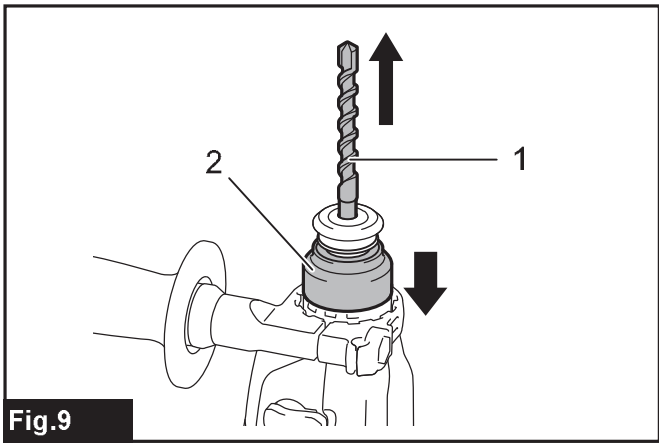


Fig.9

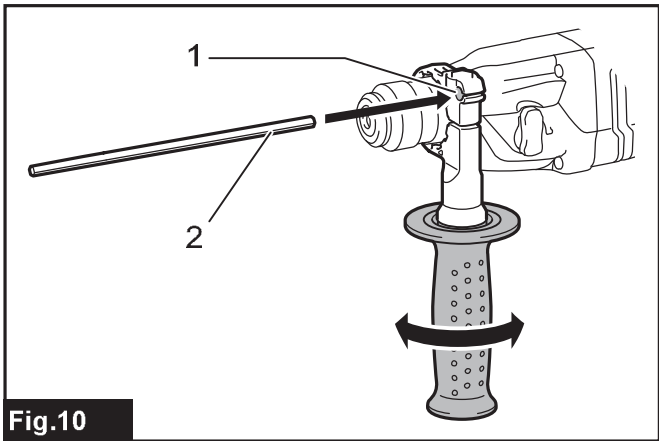


Fig.10

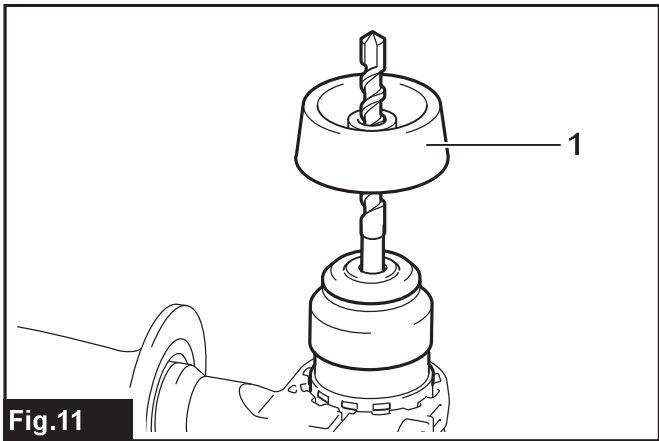


Fig.11

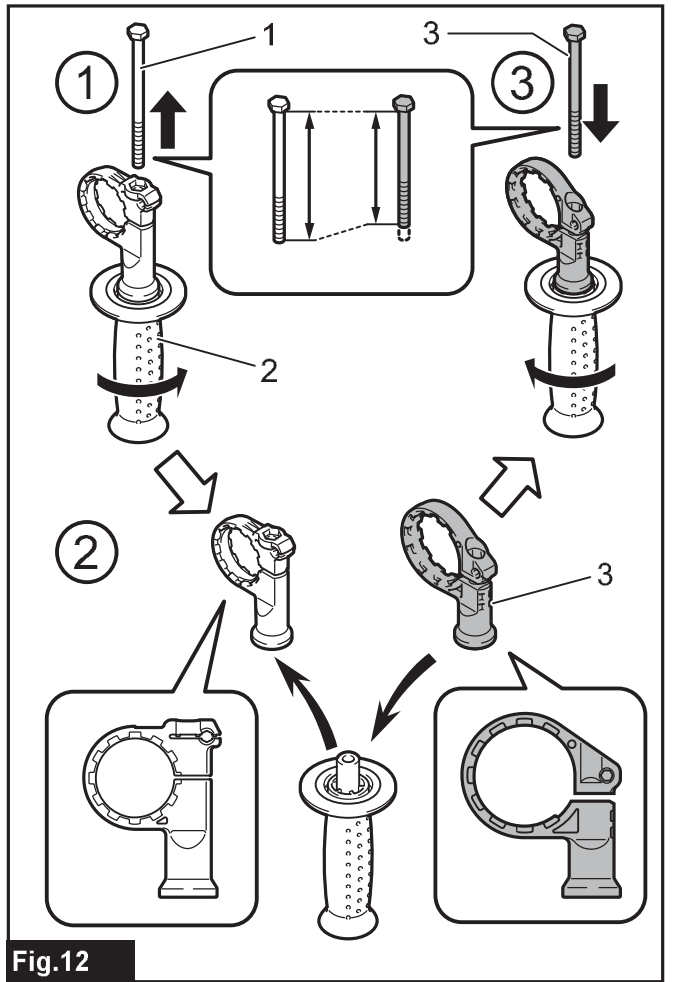


Fig.12

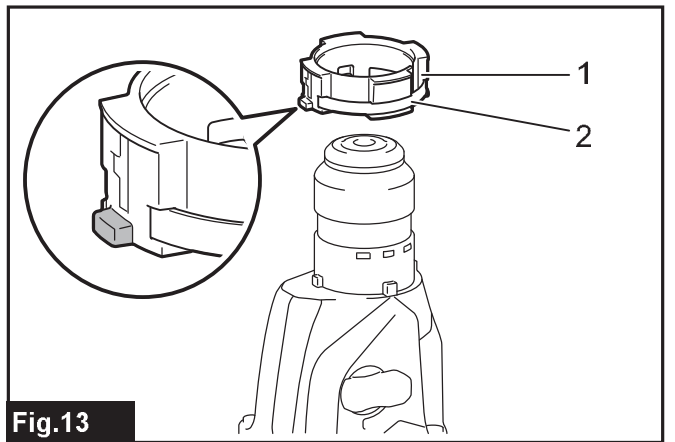


Fig.13

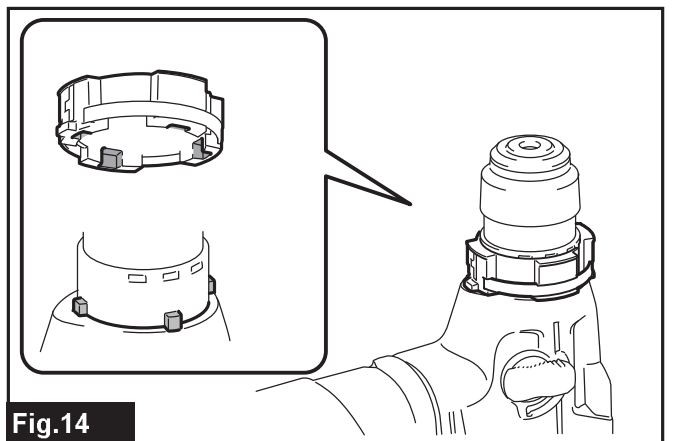


Fig.14

# Obsah je uzamčen

**Dokončete, prosím, proces objednávky.**

**Následně budete mít přístup k celému dokumentu.**



**Proč je dokument uzamčen? Nahněvat Vás rozhodně nechceme. Jsou k tomu dva hlavní důvody:**

- 1) Vytvořit a udržovat obsáhlou databázi návodů stojí nejen spoustu úsilí a času, ale i finanční prostředky. Dělali byste to Vy zadarmo? Ne\*. Zakoupením této služby obdržíte úplný návod a podpoříte provoz a rozvoj našich stránek. Třeba se Vám to bude ještě někdy hodit.

*\*) Možná zpočátku ano. Ale vězte, že dotovat to dlouhodobě nelze. A rozhodně na tom nezbohatneme.*

- 2) Pak jsou tady „roboti“, kteří se přiživují na naší práci a „vysávají“ výsledky našeho úsilí pro svůj prospěch. Tímto krokem se jim to snažíme překazit.

A pokud nemáte zájem, respektujeme to. Urgujte svého prodejce. A když neuspějete, rádi Vás uvidíme!