

EN	Cordless Inflator	INSTRUCTION MANUAL	4
FR	Gonfleur sans fil	MANUEL D'INSTRUCTIONS	10
DE	Akku Kompressor	BETRIEBSANLEITUNG	17
IT	Gonfiatore a batteria	ISTRUZIONI PER L'USO	25
NL	Acculuchtpomp	GEBRUIKSAANWIJZING	32
ES	Inflador Inalámbrico	MANUAL DE INSTRUCCIONES	39
PT	Compressor a Bateria	MANUAL DE INSTRUÇÕES	46
DA	Akku pumpe	BRUGSANVISNING	53
EL	Φορητή τρόμππα	ΕΓΧΕΙΡΙΔΙΟ ΟΔΗΓΙΩΝ	59
TR	Akülü Hava Pompası	KULLANMA KILAVUZU	67
SV	Batteridrivnen uppblåsningsenhet	BRUKSANVISNING	73
NO	Trådløs pumpe	BRUKSANVISNING	79
FI	Akkukäyttöinen täyttöpumppu	KÄYTTÖOHJE	85
LV	Bezvadu pumpis	LIETOŠANAS INSTRUKCIJA	91
LT	Belaidė pompa	NAUDOJIMO INSTRUKCIJA	98
ET	Juhtmeta täispuhuja	KASUTUSJUHEND	105
PL	Minikompresor akumulatorowy	INSTRUKCJA OBSŁUGI	111
HU	Akkumulátoros pumpa	HASZNÁLATI KÉZIKÖNYV	118
SK	Akkumulátorový kompresor	NÁVOD NA OBSLUHU	125
CS	Akkumulátorový kompresor	NÁVOD K OBSLUZE	132
SL	Akkumulatorska zračna tlačilka	NAVODILA ZA UPORABO	138
SQ	Pompë me bateri	MANUALI I PËRDORIMIT	144
BG	Акумулаторен компресор	РЪКОВОДСТВО ЗА ЕКСПЛОАТАЦИЯ	151
HR	Bežični uređaj za napuhavanje	PRIRUČNIK S UPUTAMA	159
MK	Безжичен компресор	УПАТСТВО ЗА УПОТРЕБА	165
SR	Бежична пумпа	УПУТСТВО ЗА УПОТРЕБУ	172
RO	Compresor cu acumulator	MANUAL DE INSTRUCȚIUNI	179
UK	Акумуляторний насос	ІНСТРУКЦІЯ З ЕКСПЛУАТАЦІЇ	186
RU	Акумуляторный Насос	РУКОВОДСТВО ПО ЭКСПЛУАТАЦИИ	194
ZHCN	充电式充气机	使用说明书	202



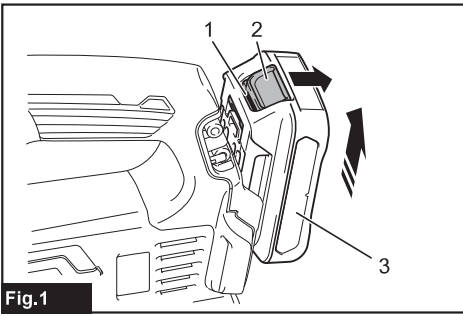


Fig.1

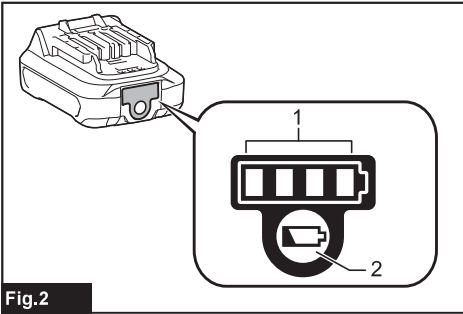


Fig.2

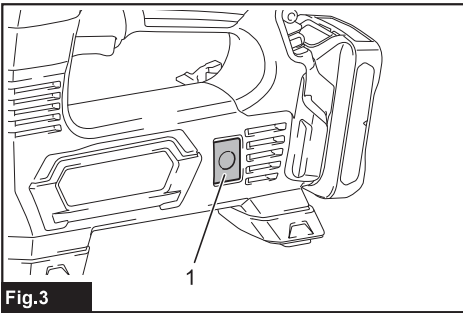


Fig.3

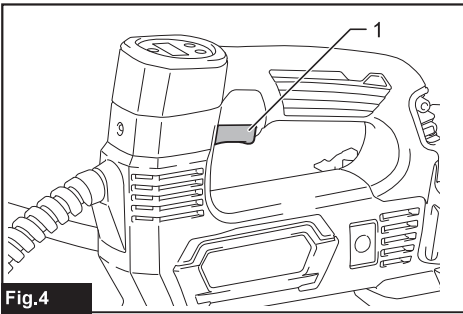


Fig.4

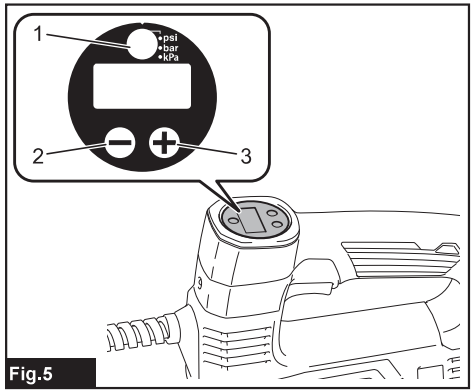


Fig.5

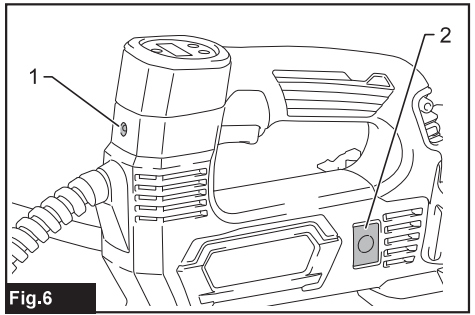


Fig.6

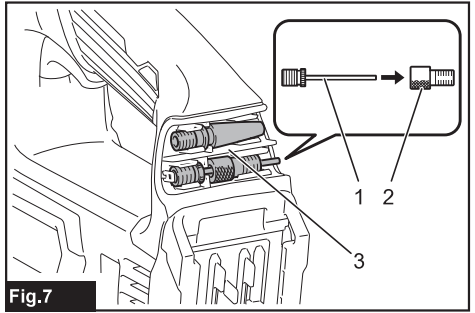


Fig.7

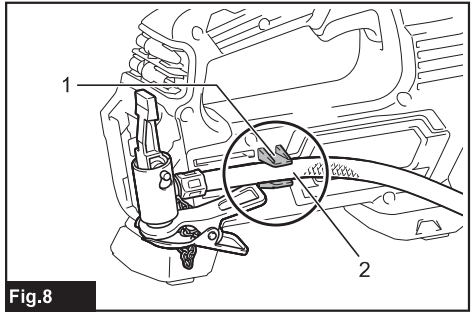
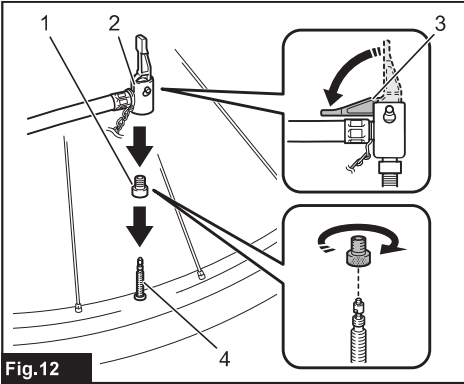
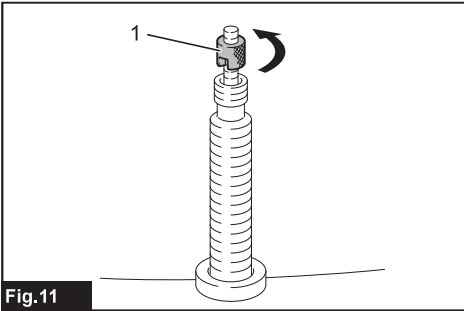
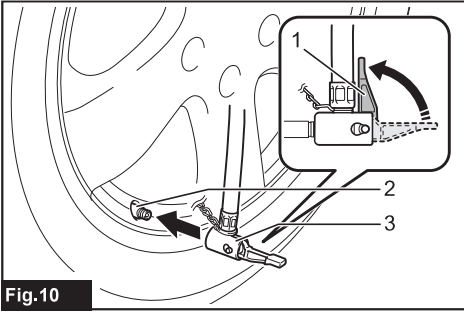
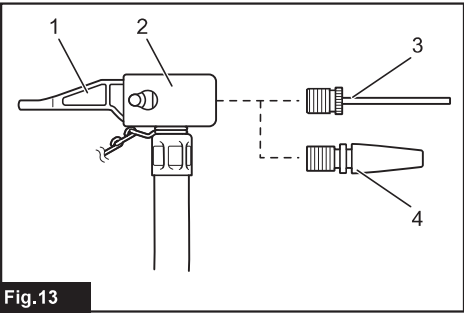
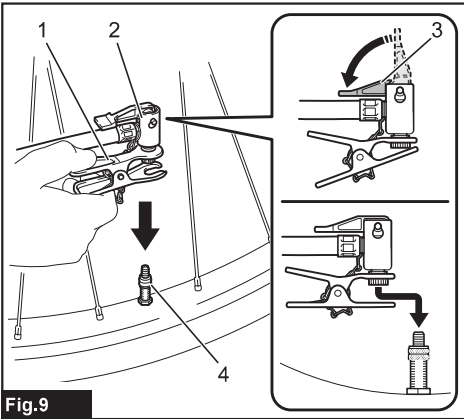


Fig.8



Obsah je uzamčen

Dokončete, prosím, proces objednávky.

Následně budete mít přístup k celému dokumentu.



Proč je dokument uzamčen? Nahněvat Vás rozhodně nechceme. Jsou k tomu dva hlavní důvody:

- 1) Vytvořit a udržovat obsáhlou databázi návodů stojí nejen spoustu úsilí a času, ale i finanční prostředky. Dělali byste to Vy zadarmo? Ne*. Zakoupením této služby obdržíte úplný návod a podpoříte provoz a rozvoj našich stránek. Třeba se Vám to bude ještě někdy hodit.

**) Možná zpočátku ano. Ale vězte, že dotovat to dlouhodobě nelze. A rozhodně na tom nezbohatneme.*

- 2) Pak jsou tady „roboti“, kteří se přiživují na naší práci a „vysávají“ výsledky našeho úsilí pro svůj prospěch. Tímto krokem se jim to snažíme překazit.

A pokud nemáte zájem, respektujeme to. Urgujte svého prodejce. A když neuspějete, rádi Vás uvidíme!