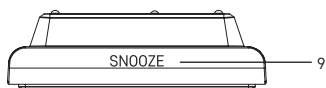
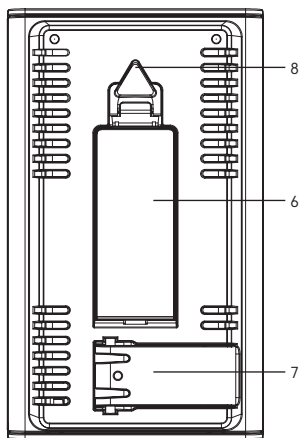
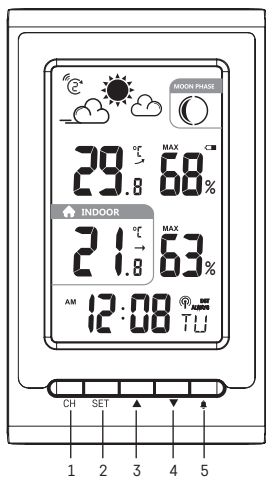


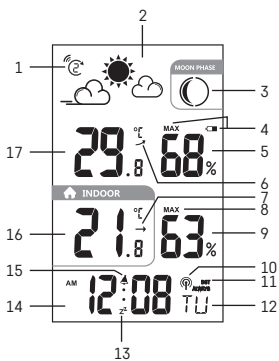
E0352

GB	Wireless Weather Station
CZ	Bezdrátová meteostanice
SK	Bezdrôtová meteostanica
PL	Bezprzewodowa stacja meteorologiczna
HU	Vezeték nélküli meteorológiai állomás
SI	Brezžična meteorološka postaja
RS HR BA ME	Bežična meteorološka stanica
DE	Drahtlose Wetterstation
UA	Бездротовий метеорологічний пристрій
RO MD	Stație meteorologică fără fir
LT	Belaidė meteorologinė stotelė
LV	Bezvadu meteoroloģiskā stacija
EE	Juhtmevaba ilmajaam
BG	Безжична метеорологична станция

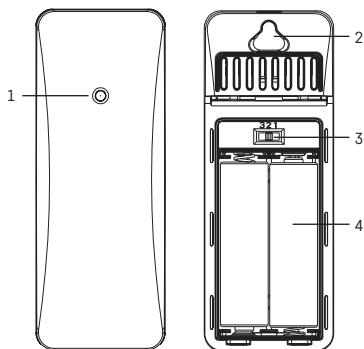




1



2



3

GB | Wireless Weather Station

Read this manual carefully before using the product.

Specifications

radio-controlled clock

time format: 12/24 h

indoor temperature: -10 °C to +50 °C, 0.1 °C resolution

outdoor temperature: -40 °C to +60 °C, 0.1 °C resolution

temperature measurement accuracy: ±1.5 °C

indoor humidity: 1 to 99 % RH, 1 % resolution

outdoor humidity: 20 to 95 % RH, 1 % resolution

indoor and outdoor humidity measurement accuracy: 5 %

radio signal range: up to 30 m in an open area

transmission frequency: 433 MHz, 10 mW e.r.p. max.

number of sensors: max. 3

power supply:

main station: 2× 1.5 V AAA batteries (not included)

sensor: 2× 1.5 V AA batteries (not included)

dimensions and weight without batteries:

main station: 23 × 76 × 126 mm

sensor: 21 × 38 × 100 mm

Weather Station Description (Fig. 1)

- | | |
|-----------------------|-------------------------|
| 1 – CH button | 6 – Battery compartment |
| 2 – SET button | 7 – Stand |
| 3 – Up arrow button | 8 – Hole for hanging |
| 4 – Down arrow button | 9 – SNOOZE touch button |
| 5 – Alarm button | |

Display Description (Fig. 2)

- | | |
|--|---------------------------|
| 1 – Sensor number | 9 – Outdoor humidity |
| 2 – Weather forecast | 10 – DCF signal reception |
| 3 – Moon phase | 11 – Daylight saving time |
| 4 – Low batteries in the sensor / Memory of max. and min. outdoor temperature and humidity | 12 – Day of the week |
| 5 – Outdoor humidity | 13 – Alarm snooze |
| 6 – Outdoor temperature trend | 14 – Time |
| 7 – Indoor temperature trend | 15 – Alarm |
| 8 – Memory of max. and min. indoor temperature and humidity | 16 – Indoor temperature |
| | 17 – Outdoor temperature |

Sensor Description (Fig. 3)

- | | |
|----------------------|---|
| 1 – LED | 3 – Sensor channel number 1/2/3 setting |
| 2 – Hole for hanging | 4 – Battery compartment |

Attention

Only use 1.5 V alkaline batteries of the same type; do not use rechargeable 1.2 V batteries.

Lower voltage may cause both of the units to not function.

Getting Started

1. First, insert batteries into the weather station (2× 1.5 V AAA), then into the wireless sensor (2× 1.5 V AA). Make sure the polarity is correct when inserting the batteries to avoid damaging the weather station or sensor.

Obsah je uzamčen

Dokončete, prosím, proces objednávky.

Následně budete mít přístup k celému dokumentu.



Proč je dokument uzamčen? Nahněvat Vás rozhodně nechceme. Jsou k tomu dva hlavní důvody:

- 1) Vytvořit a udržovat obsáhlou databázi návodů stojí nejen spoustu úsilí a času, ale i finanční prostředky. Dělali byste to Vy zadarmo? Ne*. Zakoupením této služby obdržíte úplný návod a podpoříte provoz a rozvoj našich stránek. Třeba se Vám to bude ještě někdy hodit.

**) Možná zpočátku ano. Ale vězte, že dotovat to dlouhodobě nelze. A rozhodně na tom nezbohatneme.*

- 2) Pak jsou tady „roboti“, kteří se přiživují na naší práci a „vysávají“ výsledky našeho úsilí pro svůj prospěch. Tímto krokem se jim to snažíme překazit.

A pokud nemáte zájem, respektujeme to. Urgujte svého prodejce. A když neuspějete, rádi Vás uvidíme!