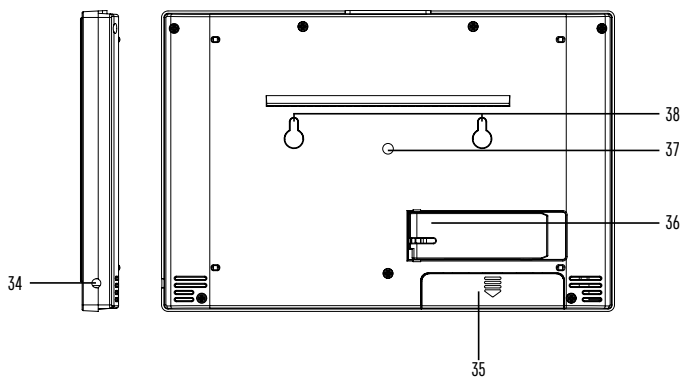
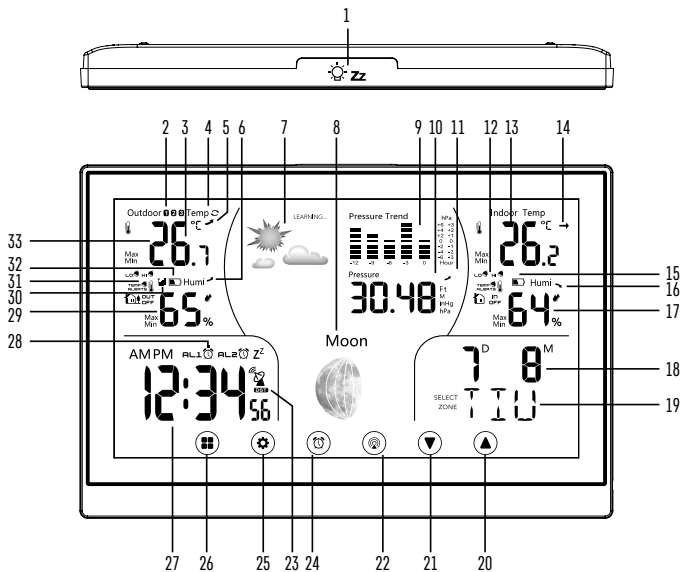
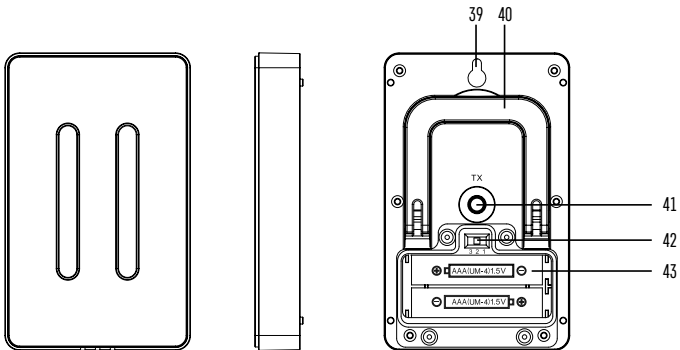


E6018

GB	Wireless Weather Station
CZ	Bezdrátová meteostanice
SK	Bezdrôtová meteostanica
PL	Bezprzewodowa stacja meteorologiczna
HU	Vezeték nélküli meteorológiai állomás
SI	Brezžična meteorološka postaja
RS HR BA ME	Bežična meteorološka stanica
DE	Drahtlose Wetterstation
UA	Бездротовий метеорологічний пристрій
RO MD	Stație meteorologică fără fir
LT	Belaidė meteorologinė stotelė
LV	Bezvadu meteoroloģiskā stacija
EE	Juhtmevaba ilmajaam
BG	Безжична метеорологична станция







GB | Wireless Weather Station

Weather Station – Icons and Buttons:

1 – snooze/light button; 2 – sensor no. 1/2/3; 3 – data from outdoor sensor; 4 – cycling through data from connected sensors; 5 – outdoor temperature trend; 6 – outdoor humidity trend; 7 – weather forecast; 8 – moon phase; 9 – pressure history; 10 – pressure value; 11 – pressure trend; 12 – indoor temperature alert; 13 – indoor temperature; 14 – indoor temperature trend; 15 – station batteries low; 16 – indoor humidity trend; 17 – indoor humidity; 18 – date; 19 – day of the week; 20 – UP button – step forward in settings, memory of max/min temperature and humidity; 21 – DOWN button – step back in settings; 22 – CHANNEL button – searching for sensor signal/switching through information from connected sensors; 23 – DCF signal reception, daylight savings time (DST); 24 – ALARM button – alarm activation/deactivation; 25 – SET button – °C/°F unit of temperature setting, function settings; 26 – MODE button – display mode switching; 27 – time; 28 – alarm no. 1/no. 2; 29 – outdoor humidity; 30 – signal reception from sensor; 31 – outdoor temperature alert; 32 – sensor batteries low; 33 – outdoor temperature; 34 – power adapter socket; 35 – battery compartment; 36 – stand; 37 – alarm speaker; 38 – holes for hanging on a wall

Sensor Description

39 – opening for hanging on a wall; 40 – stand; 41 – TX button; 42 – switching sensor channel no. 1/2/3; 43 – battery compartment

Technical specifications:

clock controlled by DCF77 radio signal

time format: 12/24 h

indoor temperature: -10 °C to +50 °C, 0.1 °C resolution

outdoor temperature: -50 °C to +70 °C, increments of 0.1 °C

temperature measurement accuracy: ±1 °C for 20 °C to +24 °C range, ±2 °C for 0 °C to +20 °C and

24 °C to +40 °C range, ±3 °C for -20 °C to 0 °C and 40 °C to +50 °C range, ±4 °C for other ranges

indoor and outdoor humidity: 1–99 % RH, 1 % resolution

humidity measurement accuracy: 5 %

displayed units of temperature: °C/°F

barometric pressure measurement range: 800 hPa to 1,100 hPa

unit of pressure: hPa/inHg

radio signal range: up to 100 m in open area

number of sensors which can be connected: max. 3

Obsah je uzamčen

Dokončete, prosím, proces objednávky.

Následně budete mít přístup k celému dokumentu.



Proč je dokument uzamčen? Nahněvat Vás rozhodně nechceme. Jsou k tomu dva hlavní důvody:

- 1) Vytvořit a udržovat obsáhlou databázi návodů stojí nejen spoustu úsilí a času, ale i finanční prostředky. Dělali byste to Vy zadarmo? Ne*. Zakoupením této služby obdržíte úplný návod a podpoříte provoz a rozvoj našich stránek. Třeba se Vám to bude ještě někdy hodit.

**) Možná zpočátku ano. Ale vězte, že dotovat to dlouhodobě nelze. A rozhodně na tom nezbohatneme.*

- 2) Pak jsou tady „roboti“, kteří se přiživují na naší práci a „vysávají“ výsledky našeho úsilí pro svůj prospěch. Tímto krokem se jim to snažíme překazit.

A pokud nemáte zájem, respektujeme to. Urgujte svého prodejce. A když neuspějete, rádi Vás uvidíme!