



1. Úvod

Děkujeme Vám za zakoupení profesionální bezdrátové meteorostanice TE100. Tento návod obsahuje podrobné pokyny k instalaci, používání a řešení případných problémů s přístrojem.

2. Varování

⚠ Varování: Kterýkoli kovový předmět, včetně montážního stojanu vaší meteorostanice, může přitahovat zásah blesku. Nikdy neinstalujte meteorostanici v bouři.

⚠ Varování: Při instalace meteorostanice ve výškách hrozí nebezpečí úrazu nebo usmrčení. Věnujte maximální péči počáteční kontrole a přípravě instalace.

3. Začínáme


Meteorostanice TE100 se skládá z panelu s displejem (přijímače), sensorové soupravy s integrovaným venkovním vysílačem a montážního materiálu.

Seznam dílů

Meteorostanice TE100 obsahuje následující komponenty (viz obr. 1).

Počet	Popis	Obrázek
1	Panel s displejem Rozměry rámu (D x V x Š): 215 x 22 x 158 mm Rozměry LCD displeje (D x Š): 170 x 125 mm	
1	Integrovaný venkovní vysílač Rozměry (D x V x Š): 330 x 150 x 280 mm	
1	Vysílač s teploměrem a vlhkoměrem (TE100S) Rozměry (D x V x Š): 114,5 x 50,0 x 19 mm	

Počet	Popis	Obrázek
1	Montážní patka (s pouzdem pro stojan) Rozměry: 84 x 152 x 216 mm	
1	Zadní deska montážního úchytu (upevnění ke stojanu) Rozměry: 76 x 102 x 38 mm	
1	Montážní stojan Rozměry: 76 x 76 x 25 mm	
2	Matice pro montáž na stojan (M3) / šrouby (Ø 3 mm)	
4	Matice pro montáž na stojan (M5) / šrouby (Ø 5 mm)	
4	Samořezné šrouby	
1	Návod	

Počet	Popis	Obrázek
1	Napájecí adaptér	

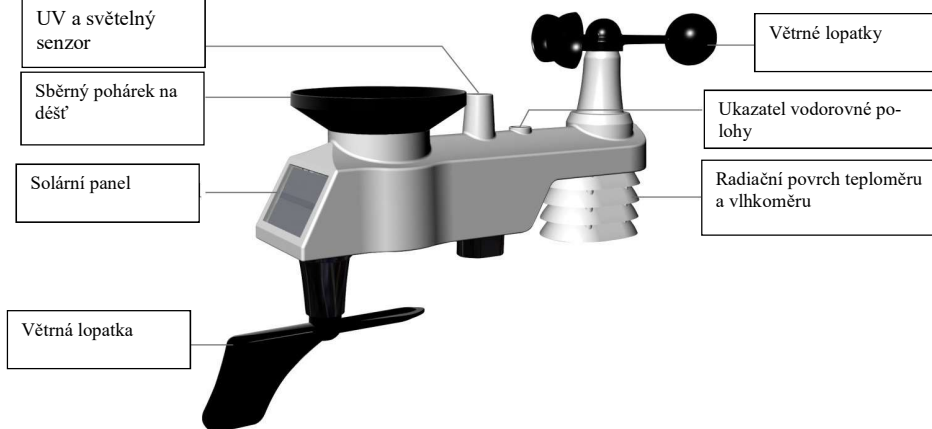
Obr. 1

3.2 Doporučené nářadí

- Přesný šroubovák (pro malé šrouby s křížovou hlavou)
- Kompas nebo GPS přijímač (pro kalibraci směru větru)
- Nastavitelný klíč
- Kladivo a hřebík pro zavěšení vysílače s teploměrem a vlhkoměrem.

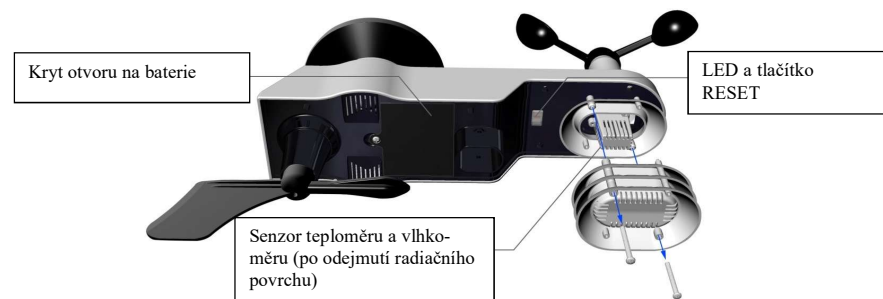
3.3 Instalace soustavy senzorů

Následující náčrtek znázorňuje celý segment senzorů teploměru a vlhkoměru, větru, deště a UV indexu – viz obr. 2.



Obr. 2

3.3.1 Vložte baterie do vysílače. Na vysílači vyhledejte kryt přihrádky na baterii, stlačte a otevřete jej – viz obr. 3.



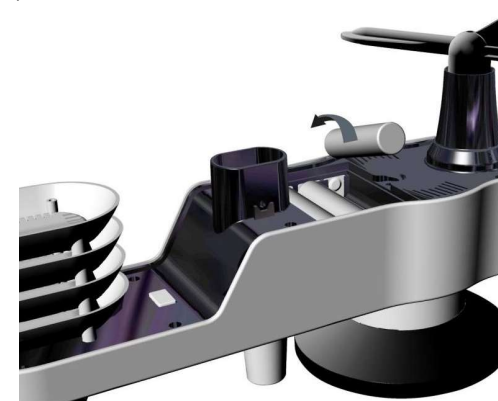
Obr. 3

Sejměte kryt přihrádky na baterie na zadní straně senzoru po odšroubování pojistného šroubu – viz obr. 4.



Obr. 4

Vložte 3 baterie AA do přihrádky na baterie – viz obr. 5.



Obr. 5

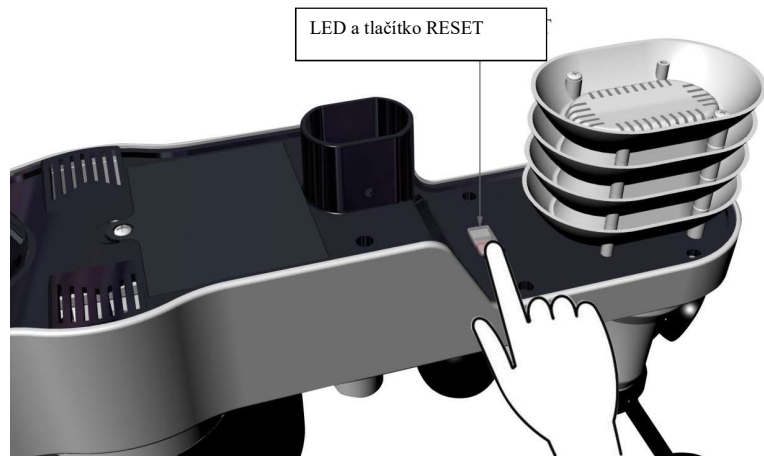
Zavřete kryt přihrádky na baterie. Před zavřením krytu zkontrolujte, zda je těsnění (okolo přihrádky na baterie) správně usazeno v drážce. Zašroubujte pojistný šroub.

Pozn.: Při vkládání baterií věnujte pozornost správné polaritě. V opačném případě může dojít k trvalému poškození senzorů. Solární panel nenabíjí baterie, proto není nutné ani doporučené používat nabíjecí baterie.

Pozn.: K instalaci do senzorů doporučujeme lithiové baterie typu AA. LED kontrolka senzorů se rozsvítí na 3 sekundy a poté blikne každých 16 sekund. Při každém bliknutí kontrolky senzor přenáší data.

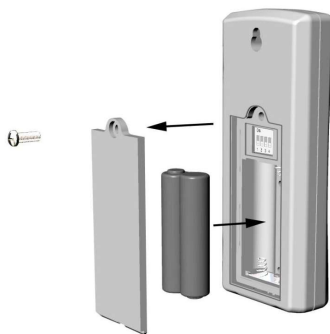
Znovu upevněte kryt přihrádky na baterie a zatlačením jej utěsněte.

Pozn.: Pokud se senzor po vložení baterií neaktivuje, stiskněte tlačítko Reset – viz obr. 6.



Obr. 6

3.3.2 Vložte baterie do vysílače s teploměrem a vlhkoměrem. Sejměte kryt přihrádky na baterie na zadní straně senzoru po odšroubování pojistného šroubu – viz obr. 7.



Obr. 7

1. **PŘED** vložení baterií vyhledejte mikropřepínače zevnitř krytu vysílače. Na obr. 8 jsou znázorněny všechny čtyři přepínače v poloze VYP (výchozí tovární nastavení).



Obr. 8

- Číslo kanálu:** Stanice TE100 podporuje až osm vysílačů. Pro nastavení jednotlivých čísel kanálů (výchozí je kanál 1) použijte mikropřepínače 1, 2 a 3 – viz Tabulka 1.
- Měrné jednotky teploty:** Pro změnu měrných jednotek vysílače (°F vs. °C) použijte mikropřepínač 4 – viz Tabulka 1.

MIKROPŘEPÍNAČ				FUNKCE
1	2	3	4	
DOLŮ	DOLŮ	DOLŮ	---	Kanál 1
DOLŮ	DOLŮ	NAHORU	---	Kanál 2
DOLŮ	NAHORU	DOLŮ	---	Kanál 3
DOLŮ	NAHORU	NAHORU	---	Kanál 4
NAHORU	DOLŮ	DOLŮ	---	Kanál 5
NAHORU	DOLŮ	NAHORU	---	Kanál 6
NAHORU	NAHORU	DOLŮ	---	Kanál 7
NAHORU	NAHORU	NAHORU	---	Kanál 8
---	---	---	DOLŮ	°F
---	---	---	NAHORU	°C

Tabulka 1

- Vložte dvě baterie AAA.
- Po vložení baterií se na 4 sekundy rozsvítí LED kontrolka senzorů a poté bliká jednou za 60 sekund. Při každém bliknutí kontrolky senzor přenáší data.
- Zkontrolujte, zda se na displeji zobrazuje správné číslo kanálu (CH) a jednotky teploty (°F resp. °C) – viz obr. 9.



Obr. 9

- teplota
- jednotky teploty (°F resp. °C)
- číslo kanálu
- relativní vlhkost

Obsah je uzamčen

**Dokončete, prosím, proces objednávky.
Následně budete mít přístup k celému dokumentu.**



Proč je dokument uzamčen? Nahněvat Vás rozhodně nechceme. Jsou k tomu dva hlavní důvody:

1) Vytvořit a udržovat obsáhlou databázi návodů stojí nejen spoustu úsilí a času, ale i finanční prostředky. Dělali byste to Vy zadarmo? Ne*. Zakoupením této služby obdržíte úplný návod a podpoříte provoz a rozvoj našich stránek. Třeba se Vám to bude ještě někdy hodit.

**) Možná zpočátku ano. Ale vězte, že dotovat to dlouhodobě nelze. A rozhodně na tom nezbohatneme.*

2) Pak jsou tady „roboti“, kteří se přiživují na naší práci a „vysávají“ výsledky našeho úsilí pro svůj prospěch. Tímto krokem se jim to snažíme překazit.

A pokud nemáte zájem, respektujeme to. Urgujte svého prodejce. A když neuspějete, rádi Vás uvidíme!