



**GB** Slide Compound Miter Saw      **INSTRUCTION MANUAL**

**UA** Пересувна комбінована пила для різання під кутом      **ІНСТРУКЦІЯ З ЕКСПЛУАТАЦІЇ**

**PL** Ukośnica      **INSTRUKCJA OBSŁUGI**

**RO** Ferăstrău glisant pentru tăieri oblice combinate      **MANUAL DE INSTRUCȚIUNI**

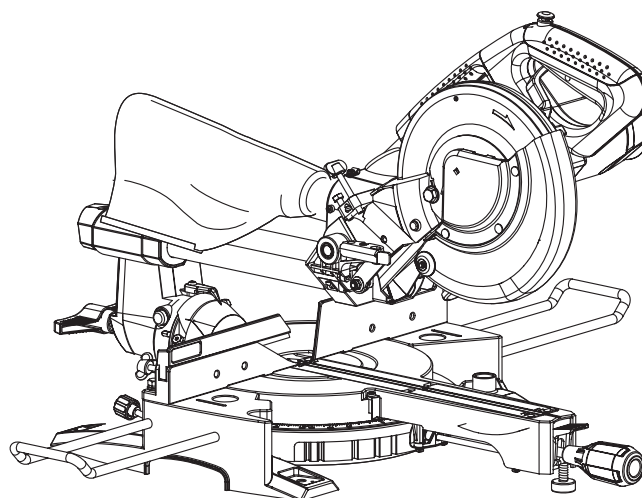
**DE** Kapp- und Gehrungssäge      **BEDIENUNGSANLEITUNG**

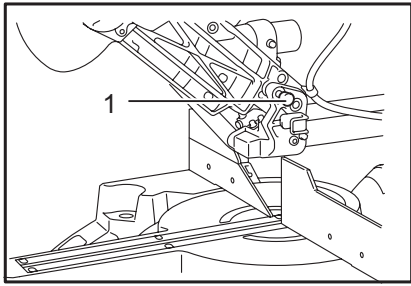
**HU** Kombinált csúszógérvágó      **HASZNÁLATI KÉZIKÖNYV**

**SK** Posuvná pokosová píla na kombinované rezanie      **NÁVOD NA OBSLUHU**

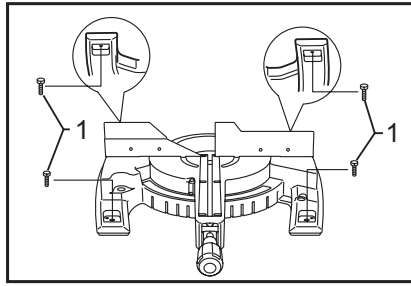
**CZ** Radiální pokosová píla      **NÁVOD K OBSLUZE**

**LS0815F**  
**LS0815FL**

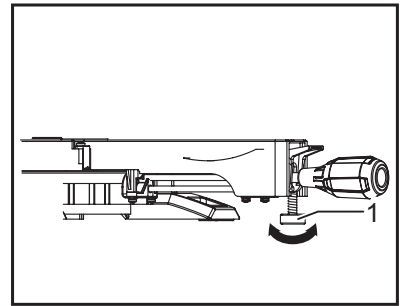




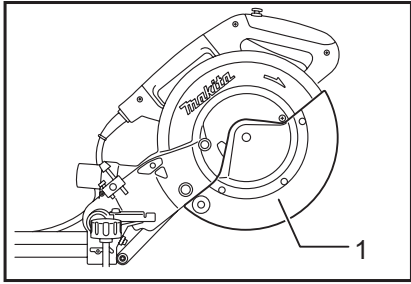
**1** 010228



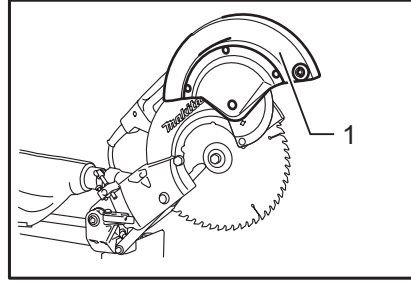
**2** 011382



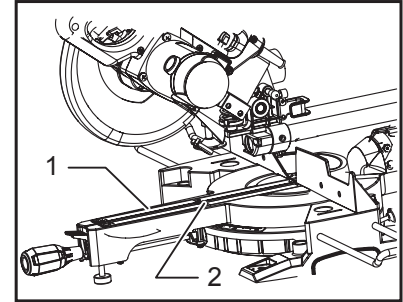
**3** 014305



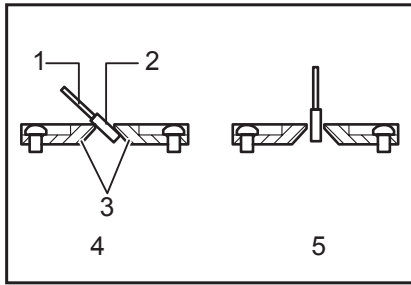
**4** 010386



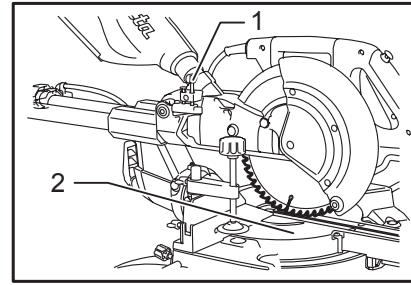
**5** 010387



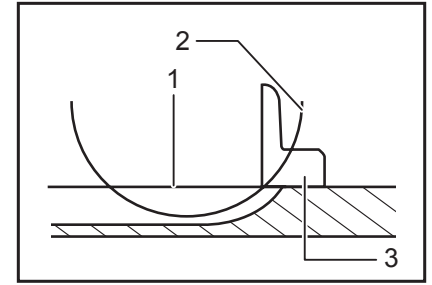
**6** 014287



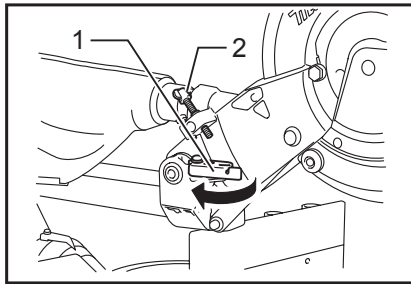
**7** 001800



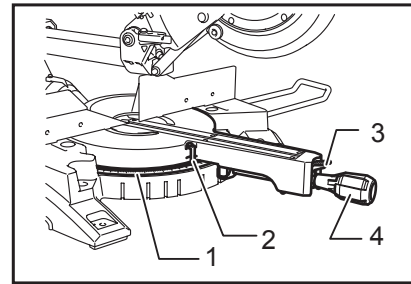
**8** 014306



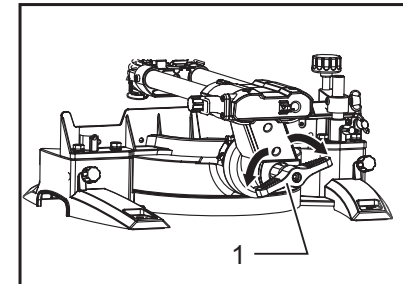
**9** 001540



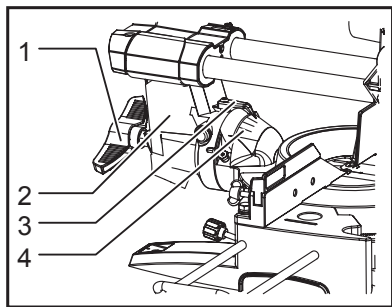
**10** 010233



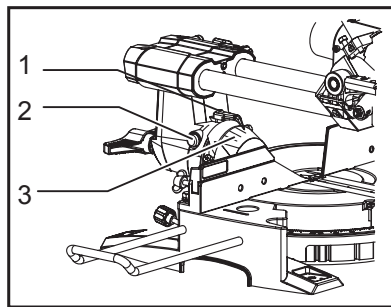
**11** 010234



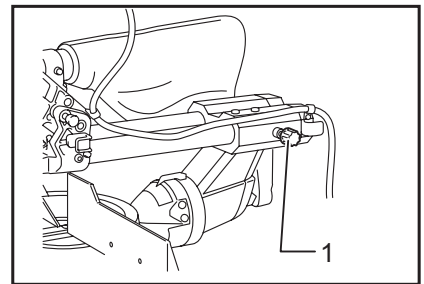
**12** 014281



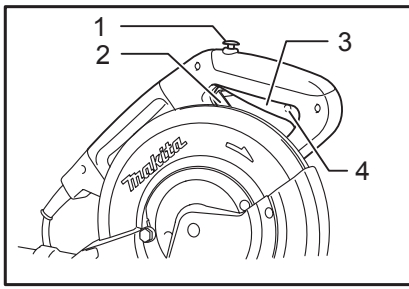
**13** 014307



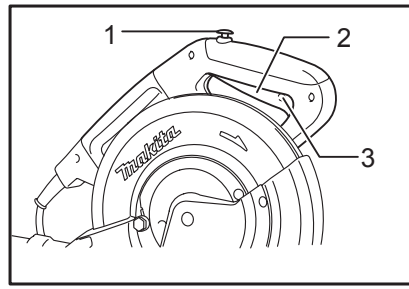
**14** 014308



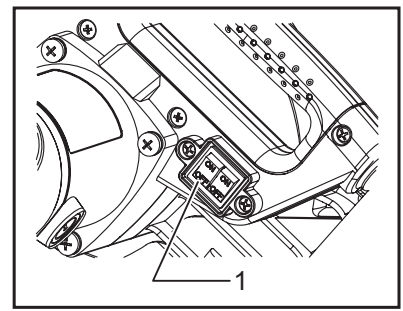
**15** 011352



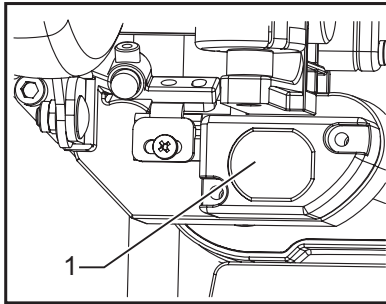
16 010429



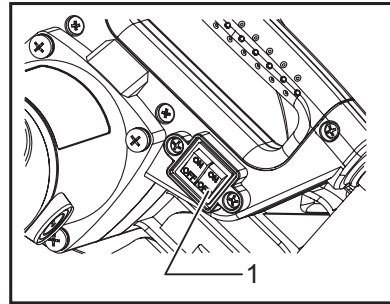
17 010388



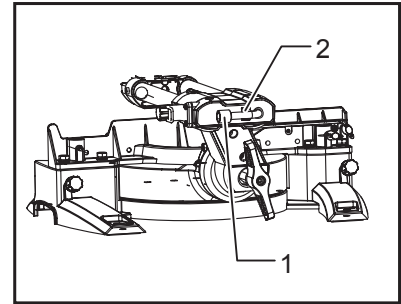
18 014271



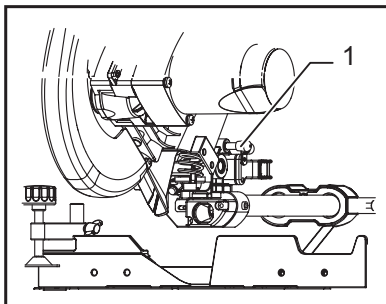
19 014270



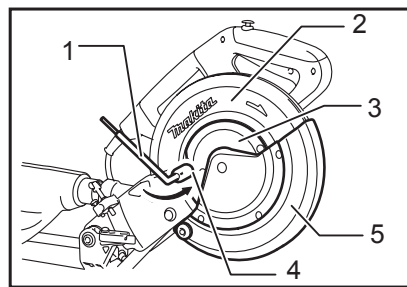
20 014274



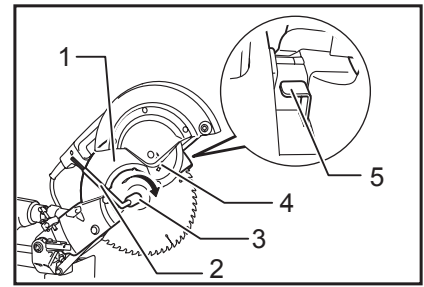
21 014282



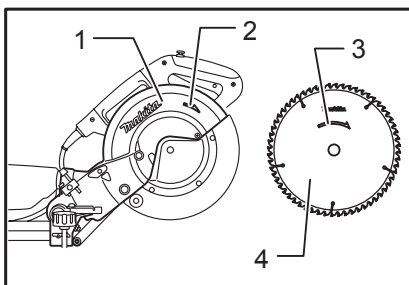
22 014303



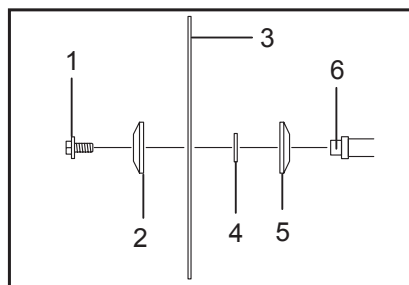
23 010390



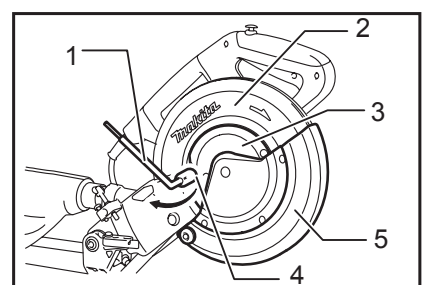
24 010391



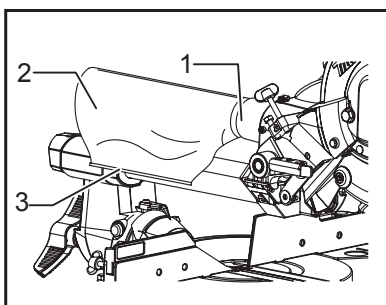
25 010392



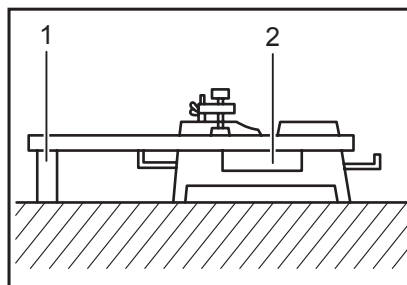
26 014309



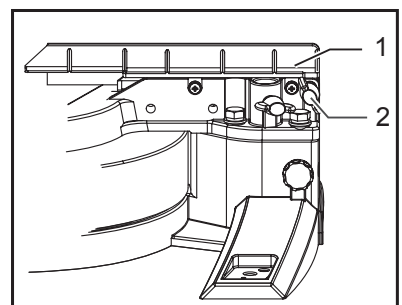
27 010560



28 014283



29 0101549



30 014595

# Obsah je uzamčen

**Dokončete, prosím, proces objednávky.**

**Následně budete mít přístup k celému dokumentu.**



**Proč je dokument uzamčen? Nahněvat Vás rozhodně nechceme. Jsou k tomu dva hlavní důvody:**

- 1) Vytvořit a udržovat obsáhlou databázi návodů stojí nejen spoustu úsilí a času, ale i finanční prostředky. Dělali byste to Vy zadarmo? Ne\*. Zakoupením této služby obdržíte úplný návod a podpoříte provoz a rozvoj našich stránek. Třeba se Vám to bude ještě někdy hodit.

*\*) Možná zpočátku ano. Ale vězte, že dotovat to dlouhodobě nelze. A rozhodně na tom nezbohatneme.*

- 2) Pak jsou tady „roboti“, kteří se přiživují na naší práci a „vysávají“ výsledky našeho úsilí pro svůj prospěch. Tímto krokem se jim to snažíme překazit.

A pokud nemáte zájem, respektujeme to. Urgujte svého prodejce. A když neuspějete, rádi Vás uvidíme!