



**Makita**®

**VC2012L**

**VC2512L**

**VC3011L**



**Originalbetriebsanleitung**

**Original Operating Instructions**

**Notice d'utilisation d'origine**

**Oorspronkelijke Gebruiksaanwijzing**

**Istruzioni originali**

**Original driftsinstruks**

**Bruksanvisning i original**

**Original brugsanvisning**

**Alkuperäiset ohjeet**

**Manual original**

**Instruções de operação original**

**Πρωτότυπο οδηγιών χρήσης**

**Original talimatlar**

**Izvirna navodila**

**Izvorni upute**

**Pôvodný návod na použitie**

**Původní návod k používání**

**Instrukcja oryginalna**

**Eredeti használati utasítás**

**Original instruțiuni**

**Оригинална инструкция**

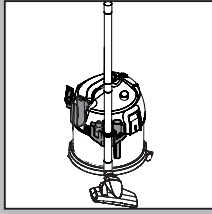
**Оригинальные инструкции**

**Algupärane kasutusjuhend**

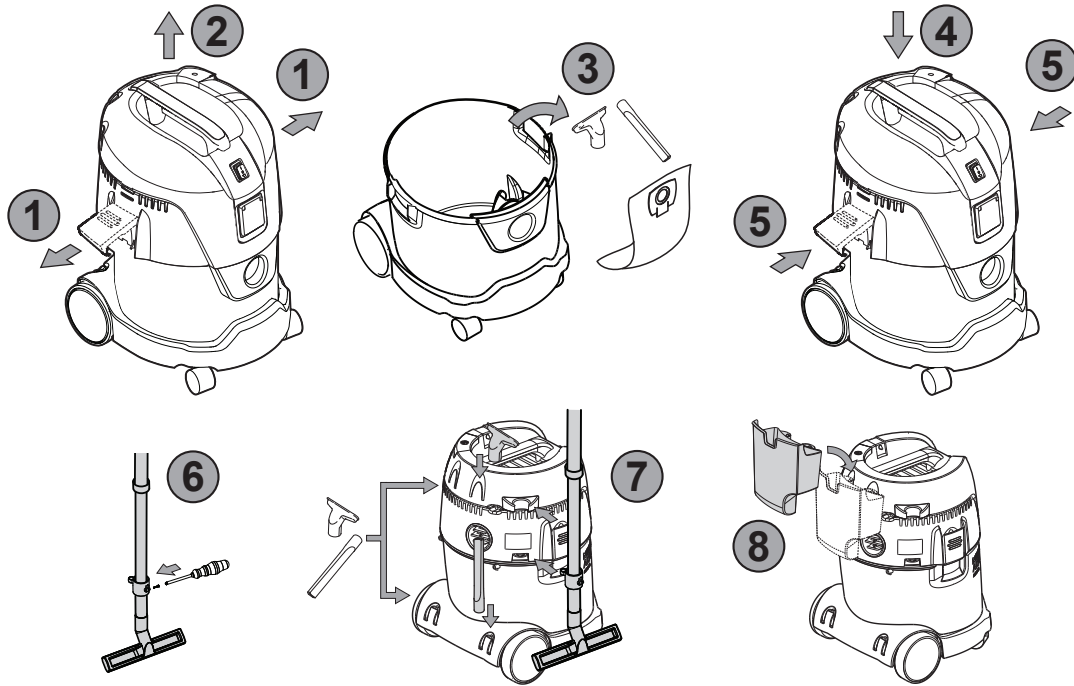
**Instrukcijas oriģinālvalodā**

**Originali instrukcija**

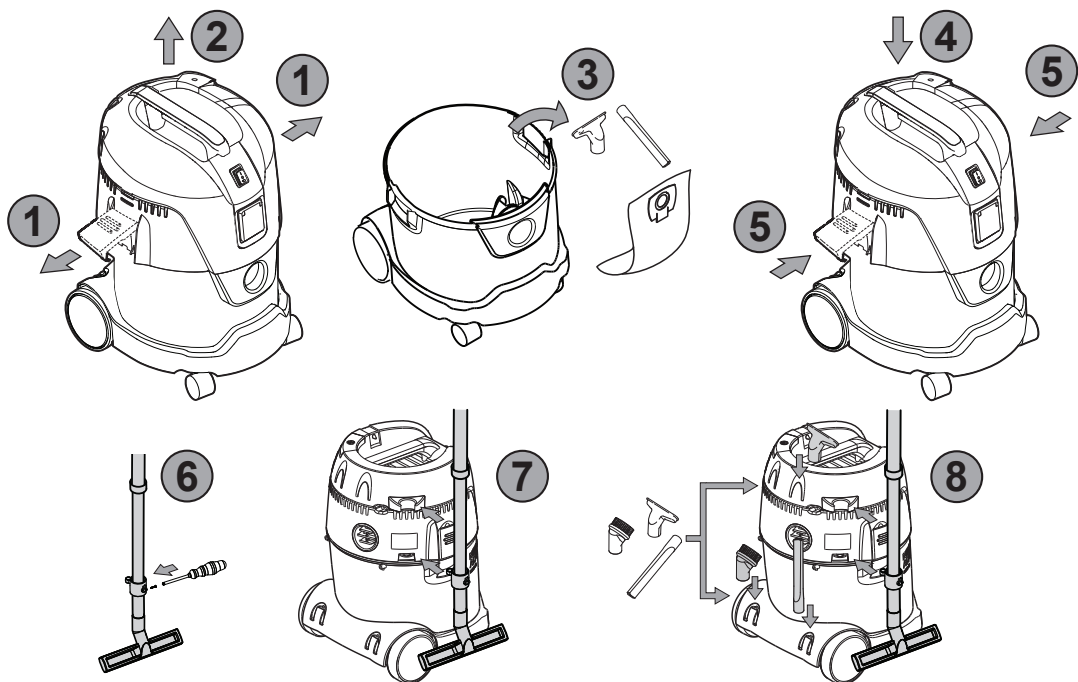
# A



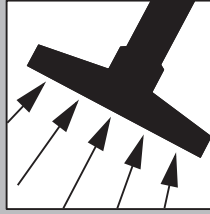
## VC2012L / VC3011L



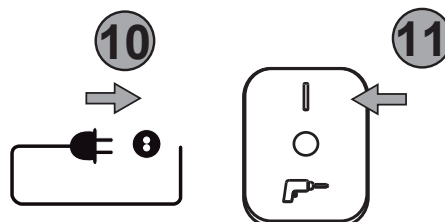
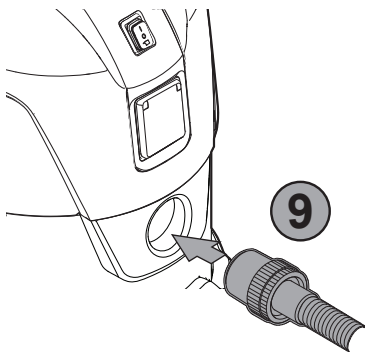
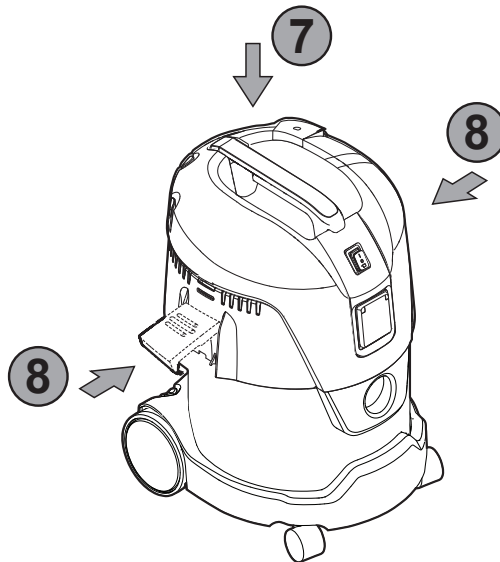
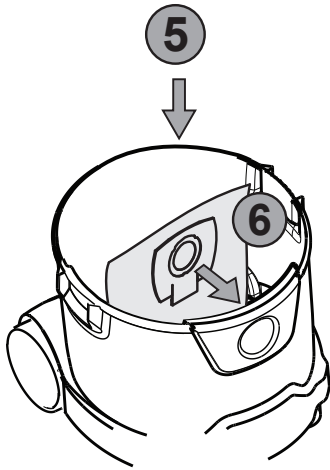
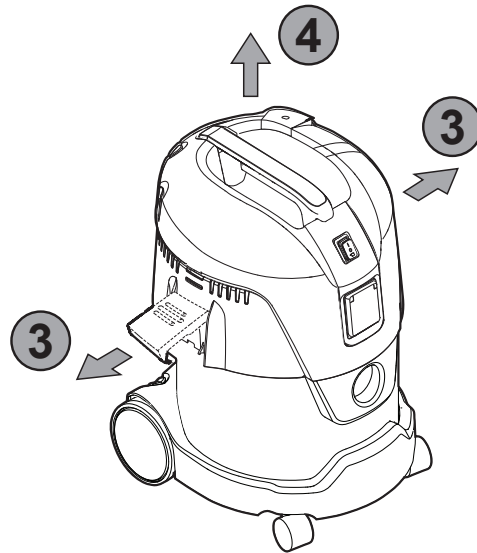
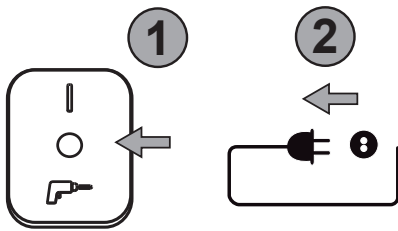
## VC2512L



# B



## VC2012L / VC2512L / VC3011L



# Obsah je uzamčen

**Dokončete, prosím, proces objednávky.**

**Následně budete mít přístup k celému dokumentu.**



**Proč je dokument uzamčen? Nahněvat Vás rozhodně nechceme. Jsou k tomu dva hlavní důvody:**

1) Vytvořit a udržovat obsáhlou databázi návodů stojí nejen spoustu úsilí a času, ale i finanční prostředky. Dělali byste to Vy zadarmo? Ne\*. Zakoupením této služby obdržíte úplný návod a podpoříte provoz a rozvoj našich stránek. Třeba se Vám to bude ještě někdy hodit.

*\*) Možná zpočátku ano. Ale vězte, že dotovat to dlouhodobě nelze. A rozhodně na tom nezbohatneme.*

2) Pak jsou tady „roboti“, kteří se přiživují na naší práci a „vysávají“ výsledky našeho úsilí pro svůj prospěch. Tímto krokem se jim to snažíme překazit.

A pokud nemáte zájem, respektujeme to. Urgujte svého prodejce. A když neuspějete, rádi Vás uvidíme!