

DĚKUJEME VÁM, ŽE JSTE SI ZAKOUPILI VÝROBEK ZNAČKY

WHIRLPOOL.

Přejete-li si získat plnou podporu, zaregistrujte svůj výrobek na www.whirlpool.eu/register



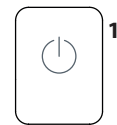
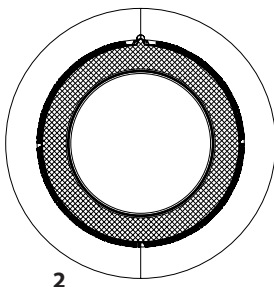
Před použitím spotřebiče si pečlivě přečtěte Bezpečnostní pokyny.

OVLÁDACÍ PANEL

- 1 Zapnuto/Vypnuto (při dlouhém stisku: Reset)
- 2 Programátor
- 3 Start/Pauza

Tlačítka možností*

- 4 Konec cyklu
- 5 Vysoká teplota
- 6 Anti tangle (při dlouhém stisku Mute)
- 7 Úroveň sušení
- 8 Odložený start
- 9 Časované sušení
- 10 Rychlé (při dlouhém stisku Zámek tlačítek)
- 11 Jemné
- 12 Fresh care+



*Poznámka: u některých modelů mohou být použity místo ikon plné texty.

UKAZATELE

Úroveň sušení: ☀ Sušení k žehlení - 🧺 Na ramínko - 📦 Sušení k uložení - 📦 Extra Sušení

Fáze cyklu: ☀ Sušení - 🧊 Chlazení - 🕒 Konec cyklu

🗑 Vyprázdněte nádobu na vodu - 🧼 Vyčistěte dveřní filtr - 📄 Vyčistěte spodní filtr

Viz oddíl Problémy a jejich řešení: 🛠 **Závada:** Zavolat servis. **DEMO Demo režim**

PRVNÍ POUŽITÍ

Zkontrolujte, zda je nádrž na vodu správně zasunuta. Ujistěte se, že je odpadní hadice na zadní straně sušičky správně upevněna, a to buď k nádrži na vodu, nebo ke kanalizačnímu systému.

Sušičku je třeba instalovat do místnosti s teplotou v rozsahu 5 až 35 °C, aby byl zajištěn její řádný provoz.

Před použitím vaší sušičky se ujistěte, že stála ve svislé poloze nejméně 6 hodin.

BĚŽNÉ POUŽÍVÁNÍ

Zde uvedené pokyny vám pomohou udržet toto zařízení dlouhodobě v OPTIMÁLNÍM technickém stavu. Nezapomeňte po každém sušení vypustit vodu ze sběrné nádržky. Nezapomeňte po každém sušení vyčistit filtry. (Viz oddíl ÚDRŽBA A ČIŠTĚNÍ).

1. Otevřete dveře a naložte prádlo; dodržujte pokyny na etiketách textilu a maximální hmotnost náplně uvedené v oddíle programu. Vyprázdněte kapsy. Ujistěte se, že prádlo nezůstane zachyceno mezi dveřmi a/nebo dveřním filtrem.

2. Zavřete dveře.

3. Stiskněte tlačítko Zapnuto/Vypnuto.

4. Vyberte program pro daný typ prádla.

5. Vyberte potřebné možnosti.

6. Pro spuštění pracovního cyklu stiskněte Start/Pauza.

7. Skončení cyklu sušení signalizuje zvukové znamení. Ukazatel na ovládacím panelu oznamuje konec cyklu. Náplň neprodleně vyložte, pomůže to zabránit pokrčení prádla.

8. Vypněte stroj tlačítkem Zapnuto/Vypnuto, otevřete dveře a vyberte prádlo. Jestliže se stroj nevypne ručně, po uplynutí cca 15 minut od skončení cyklu se zařízení z důvodů úspory energie vypne automaticky samo.

Jestliže se tento poslední krok neprovede okamžitě, některé modely a/nebo některé programy/možnosti jsou vybaveny funkcí tzv. nemačkové péče. Několik hodin po skončení sušení se buben v pravidelných intervalech otáčí, aby se zabránilo vytváření záhybu, neboli pokrčení prádla.

V případě výpadku elektrického proudu musíte stisknout tlačítko Start/Pauza pro zrestartování cyklu.

OTEVŘENÍ DVEŘÍ BĚHEM PRACOVNÍHO CYKLU

Dveře je možné otevřít i během práce. Po znovuzavření dveří je nutno znovu stisknout tlačítko Start/Pauza, aby se sušička zase spustila.

PROGRAMY

Eco bavlna **kg Max***
Standardní program na bavlnu vhodný k sušení normálně mokrého bavlněného prádla. Z hlediska spotřeby energie nejefektivnější program k sušení normálně mokrého bavlněného prádla. Hodnoty na energetickém štítku vycházejí z tohoto programu.

Mix **kg 4**
Tento program je ideální pro sušení bavlněných a syntetických textilií současně, se stupněm sušení usnadňujícím žehlení.

Ložní prádlo **Kg Max***
Sušení bavlněného ložního povlečení.

Košile **kg 3**
Tento program je určen pro košile z bavlny nebo směsi bavlny se syntetickými vlákny.

Sport **kg 4**
Pro sušení sportovních oděvů vyrobených z umělých vláken nebo bavlny.

Přikrývky
Pro sušení objemných kusů jako například peřina.

Jeans **kg 3**
Pro sušení bavlněného denimového oblečení a oděvů vyrobených z odolných materiálů typu denim, jako jsou kalhoty či bundy.

Snadné žehlení
V tomto programu se rozloží vlákna textilií, aby se dosáhlo snadnějšího žehlení a skládání; nepoužívejte na ještě vlhké textilie. Vhodný pro malé náplně bavlněných nebo směsových textilií.

***MAX. NÁPLŇ 9 Kg (Dосуšení prádla)**

VISAČKY NA PRÁDLE

Zkontrolujte visačky na prádla, zejména při jeho prvním vložení do sušičky. Níže uvádíme nejpoužívanější symboly:

- Může se sušit v sušičce.
- Nesušit v sušičce.
- Sušit při vysoké teplotě.
- Sušit při nízké teplotě.



Doba trvání těchto programů závisí na množství náplně, na typu textilu, rychlosti odstředivky, která byla použita při praní a od dalších zvolených možností.

U modelů s displejem se čas trvání cyklů zobrazuje na ovládacím panelu. Čas zbývajících do konce se během cyklu sušení nepřetržitě monitoruje a aktualizuje, aby se zobrazoval co nej přesnější odhad.



Osvěžení

Krátký program určený k regeneraci vláken a textilií studeným vzduchem. Nepoužívejte na ještě vlhké textilie.

Může se používat s libovolným objemem náplně, ale nejúčinnější je s malými náplněmi. Cyklus trvá cca 20 minut.



Rychlé 30'

kg 0,5

K sušení bavlněných textilií po odstředění v pračce na vysokých otáčkách.



Barevné

kg Max*

Program šetrného sušení barevných textilií.



Hedvábí

kg 0,5

Jemné sušení hedvábných oděvů.



Vlna

kg 1

Pro sušení vlněných textilií. Doporučuje se textil před sušením obrátit naruby. Nejhrubší okraje, které zůstanou vlhké, nechte dosušit přirozeně na vzduchu.



Jemné prádlo

kg 2

Pro sušení jemných tkanin, které vyžadují šetrné zacházení.



Syntetika

kg 4

Pro sušení syntetických tkanin.

MOŽNOSTI

Po navolení programu lze v případě potřeby vybrat si z dostupných možností.



Úroveň sušení

Úroveň vysušení prádla zvolíte opakovaným tisknutím příslušného tlačítka, až dokud se nenavolí požadovaná úroveň. Ukazatel signalizuje úroveň, která je navolena.



Sušení k žehlení:

velmi jemné sušení. Je vhodná tehdy, když se budou textilie ihned po sušení žehlit.



Na ramínko

míra vysušení určena pro velmi jemné textilie, které se hned vyvěsí.



Sušení k uložení:

prádlo bude připraveno k poskládání a uložení do skříně.



Extra sušení:

používá se pro oděvy, které se budou oblékat ihned po skončení cyklu.



Časované sušení

Tato možnost nabízí volbu času trvání sušení. Opakovaně tiskněte příslušné tlačítka, dokud se nenavolí požadovaný čas trvání sušení. Ukazatel na ovládacím panelu ukazuje čas, který je právě navolený.



Odložený start

Tato možnost nabízí odklad oproti začátku cyklu. Opakovaně tiskněte příslušné tlačítka, dokud se nenavolí požadovaný časový odklad. Po dosažení nejvyššího přípustného času další stisknutí tlačítka vede ke zrušení nastavení. Ukazatel na ovládacím panelu ukazuje čas, který je právě navolený. Po stisknutí tlačítka start/pauza: stroj signalizuje čas zbývajících do spuštění cyklu. V případě otevření dvířek musíte po jejich zavření zase stisknout tlačítka Start/Pauza.



Rychlé

Umožňuje rychlejší sušení.



Fresh care+

Jestliže prádlo nechá zůstane v bubnu i po skončení cyklu, je vystaveno šíření bakterií. Tato možnost nabízí zamezení šíření bakterií kontrolou teploty a otáčením bubnu. Tato funkce je aktivní maximálně 6 hodin po skončení zadaného programu. Jestliže byla tato možnost navolena v předchozím sušení, zůstane nastavení v paměti.

Jestliže se tato možnost použije v kombinaci s odloženým startem, bude nemačková péče zařazena i ve fázi odkladu (Tato možnost nabízí pravidelné otáčení bubnu).

—O Zámek tlačítek

Tato možnost nabízí zablokování všech ovladačů na stroji s výjimkou tlačítka Zapnuto/Vypnuto.

Zapnutý stroj:

- Pro aktivaci této možnosti podržte stisknuto tlačítka dokud se nerozsvítí příslušný ukazatel.
 - Pro deaktivaci této možnosti podržte stisknuto tlačítka dokud příslušný ukazatel nezhasne.
- Jestliže byla tato možnost navolena v předchozím sušení, zůstane nastavení v paměti.



Konec cyklu

Tato možnost znamená, že po skončení cyklu zazní dlouhé zvukové znamení. Používá se za předpokladu, že standardní bzučák nebude slyšet. Jestliže byla tato možnost navolena v předchozím sušení, zůstane nastavení v paměti.



Mute

Tato možnost nabízí vypnutí veškeré zvukové signalizace na ovládacím panelu. Aktivní zůstanou pouze hlášení poruch:

- pro aktivaci této možnosti podržte stisknuto tlačítka dokud se nerozsvítí příslušný ukazatel.
- pro deaktivaci této možnosti podržte stisknuto tlačítka dokud příslušný ukazatel nezhasne.



Vysoká teplota

Zlepšuje sušící výkon. Tato možnost je vhodná pro sušení odolných textilií, používá se s časovým programováním cyklů.



Anti tangle

Tato možnost upravuje pohyby bubnu tak, aby se během sušení snížila míra zamotání a zauzlení prádla. Možnost poskytuje nejlepší výsledky s menšími náplněmi.



Jemné

Umožňuje jemnější zacházení s prádlem pomocí snížení teploty sušení.

TLAČÍTKA MOŽNOSTÍ

Tato tlačítka slouží k úpravě navoleného programu dle vlastní potřeby.

Ne všechny možnosti jsou dostupné pro všechny programy. Některé možnosti nelze kombinovat s jinými, které již byly zvoleny. Na nekompatibilitu upozorní zvukové znamení a/ nebo blikání ukazatelů. Je-li určitá možnost dostupná, zůstane ukazatel rozsvícený. Některé možnosti mohou zůstat v paměti programu, pokud byly zvoleny při předchozím sušení.



Cyklus sušení vlny této sušičky byl schválen společností The Woolmark Company pro sušení vlněných oděvů s označením „pro rucní praní“ za předpokladu, že oděvy budou sušeny podle pokynu vydaných výrobcem této sušičky. Dodržujte další pokyny pro ošetřování oděvu uvedené na etiketě

všitě uvnitř oděvu. M1762. Woolmark je značka certifikovaná v mnoha zemích.

ÚDRŽBA A ČIŠTĚNÍ

Během čištění a provádění údržby musí být sušička odpojena od elektrické sítě.

 **Vyprázdnění sběrné nádržna vodu po každém sušení (viz obrázek A).**

Vyberte nádobku ze sušičky a vyprázdněte ji do umyvadla nebo do jiného vhodného odtoku, následně je vraťte na místo. Sušičku nikdy nepoužívejte bez sběrné nádobky.

 **Čištění dveřního filtru po každém sušení (viz obrázky B).**

Vyjměte filtr a vyčistěte ho od případných usazenin na povrchu tak, že ho umyjete pod tekoucí vodou nebo vyčistíte vysavačem. Pro dosažení optimálního výkonu všechny filtry předtím, než je vložíte zpět na místo, vysušte. Sušičku nikdy nepoužívejte bez filtru.

Jak vyjmout dveřní filtr:

1. Otevřete dvířka a vytáhněte filtr směrem nahoru.
2. Otevřete filtr a vyčistěte všechny části od nánosů. Vraťte filtr na místo; ujistěte se, že je řádně osazený na doraz s těsněním sušičky.

 **Čištění spodního filtru po rozsvícení příslušného ukazatele (viz obrázky C).**

Vyjměte filtr a vyčistěte ho od případných usazenin na povrchu tak, že ho umyjete pod tekoucí vodou nebo vyčistíte vysavačem. Nicméně se doporučuje čistit tento filtr po každém sušení, aby byl sušící výkon optimální. Sušičku nikdy nepoužívejte bez filtru.

Jak vyjmout spodní filtr:



1. Otevřete spodní dvířka.
2. Uchopte rukojeť a vytáhněte spodní filtr.
3. Otevřete zadní stěnu filtru a odstraňte případné usazeniny z vnitřní plochy sítě.
4. Vyčistěte komoru spodního filtru aniž by jste se přímo dotýkali plíšků.
5. Zavřete zadní stěnu spodního filtru a zasuňte na místo; zkontrolujte přítom, zda dokonale sedí.
6. Posuňte rukojeť filtru dolů a zamkněte spodní dvířka.
7. Ujistěte se, že je otvory pro nasávání vzduchu volný. .

Filtry mají pro sušení zásadní význam. Jejich úlohou je zachytit usazeniny, které se vytvářejí během sušení. Pokud by se filtry ucply, proudění vzduchu sušičkou by bylo značně problematické: prodloužily by se tím čas trvání sušení, vzrostla by spotřeba energie a mohlo by dojít k poškození sušičky. Jestliže se tyto operace nebudou provádět správným způsobem, nebude možné sušičku uvést do chodu.

PŘEPRAVA A MANIPULACE

Nikdy sušičku nezvedejte tak, že ji budete držet za její horní desku.

1. Odpojte sušičku od sítě.
2. Ujistěte se, že jsou dvířka a nádrž na vodu důkladně uzavřené.
3. Je-li vypouštěcí hadice napojena na kanalizační systém, opětovně ji připevněte na zadní stranu sušičky (viz Průvodce instalací).

Příkon			
Ve vypnutém stavu (Po) - Watt			0.50
V pohotovostním stavu (PI) - Watt			1.00
Programy	Kg	kWh	Minuty
Eco Bavlna* 	9	2.07	211
Eco Bavlna 	4.5	1.20	131
Syntetika	4	0.73	95

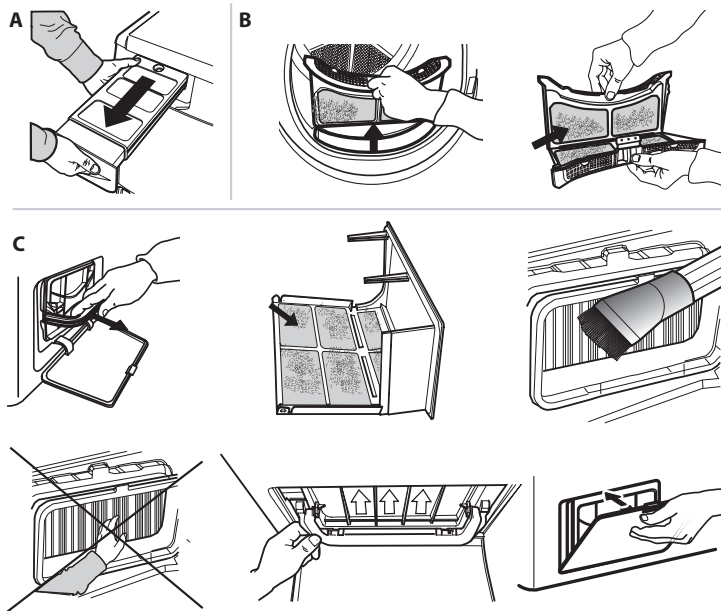
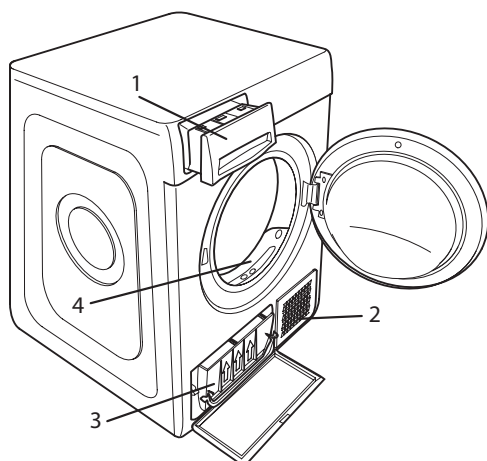
* Referenční program pro energetický štítek, tento program je vhodný pro sušení bavlněného prádla a jedná se o nejúčinnější program pro bavlnu z hlediska spotřeby energie. (Počáteční standardní nastavení).

Instalace s tepelným čerpadlem

Tepelné čerpadlo používá skleníkové plyny, které se nacházejí v hermeticky zaplombované jednotce. V této zaplombované jednotce se nachází 0.18 kg plynu R134a F. GWP = 1430 (1 t CO2).

POPIS PRODUKTU

1. Nádrž na vodu
2. Otvory pro nasávání vzduchu
3. Spodní filtr
4. Dveřní filtr



Obsah je uzamčen

**Dokončete, prosím, proces objednávky.
Následně budete mít přístup k celému dokumentu.**



Proč je dokument uzamčen? Nahněvat Vás rozhodně nechceme. Jsou k tomu dva hlavní důvody:

1) Vytvořit a udržovat obsáhlou databázi návodů stojí nejen spoustu úsilí a času, ale i finanční prostředky. Dělali byste to Vy zadarmo? Ne*. Zakoupením této služby obdržíte úplný návod a podpoříte provoz a rozvoj našich stránek. Třeba se Vám to bude ještě někdy hodit.

**) Možná zpočátku ano. Ale vězte, že dotovat to dlouhodobě nelze. A rozhodně na tom nezbohatneme.*

2) Pak jsou tady „roboti“, kteří se přiživují na naší práci a „vysávají“ výsledky našeho úsilí pro svůj prospěch. Tímto krokem se jim to snažíme překazit.

A pokud nemáte zájem, respektujeme to. Urgujte svého prodejce. A když neuspějete, rádi Vás uvidíme!