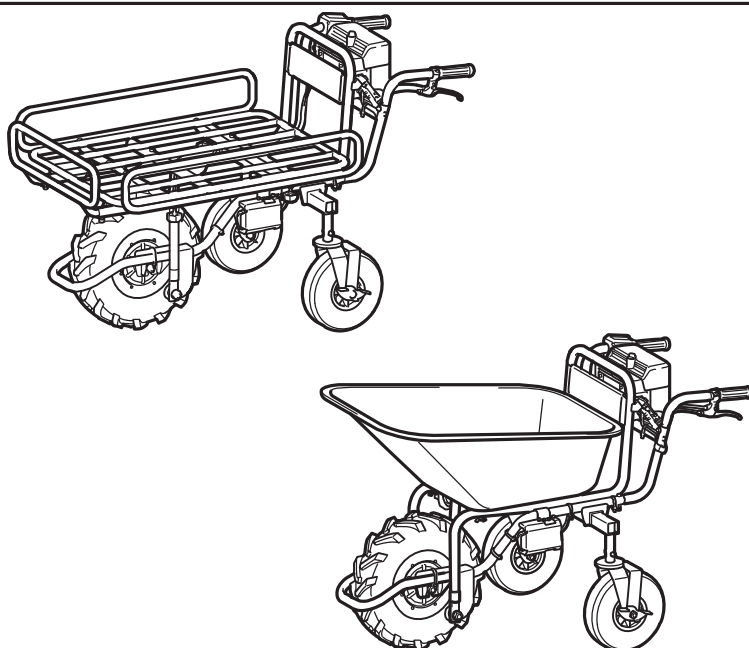
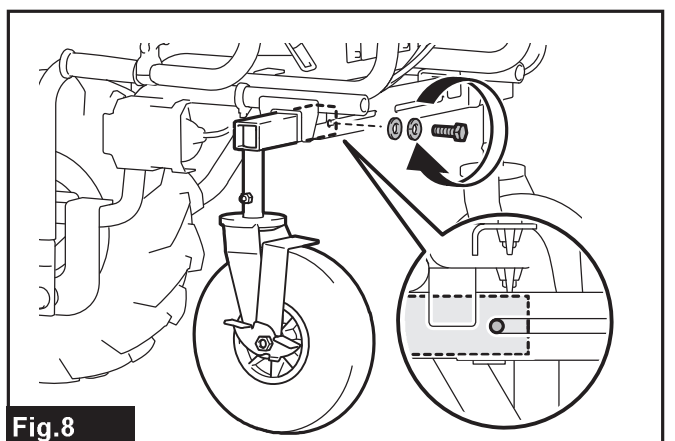
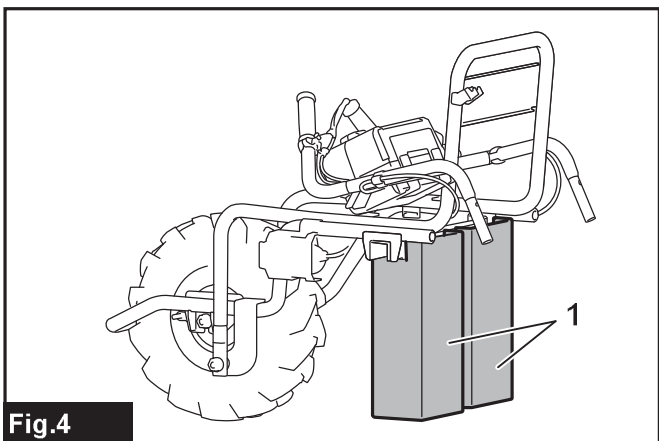
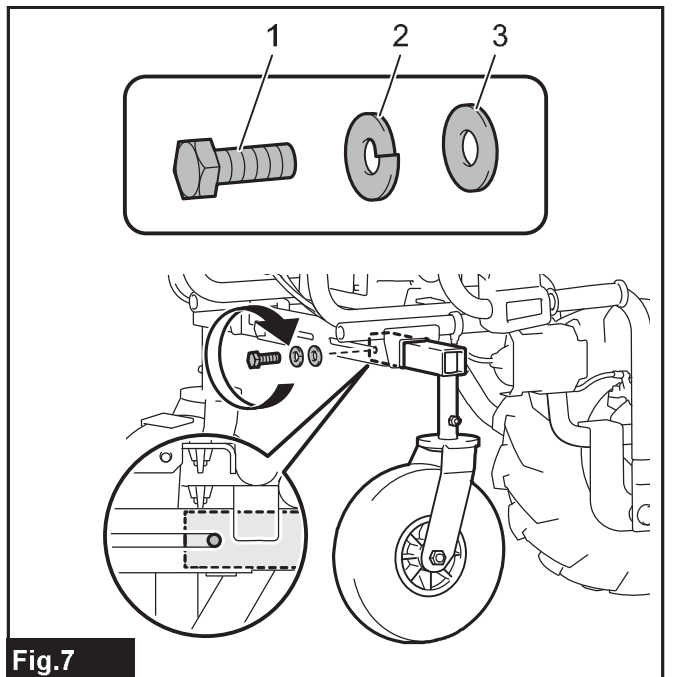
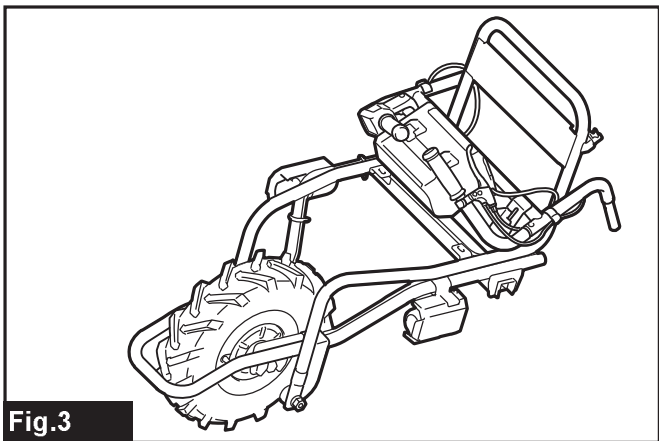
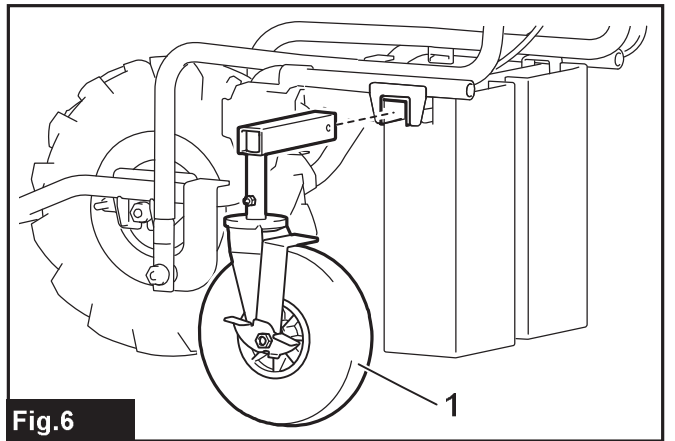
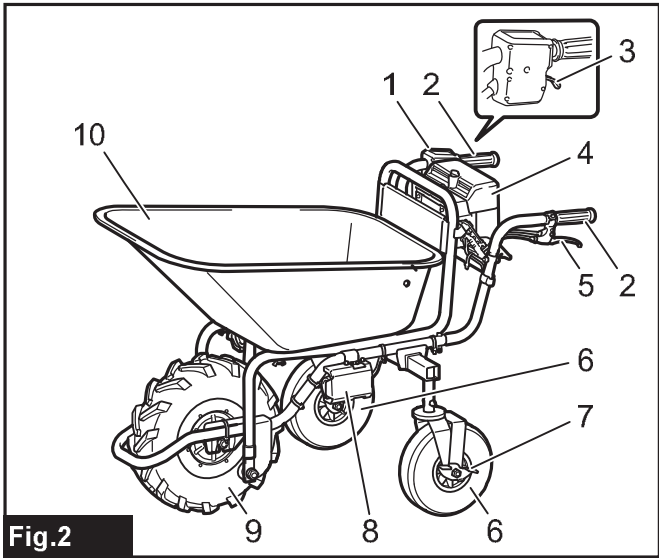
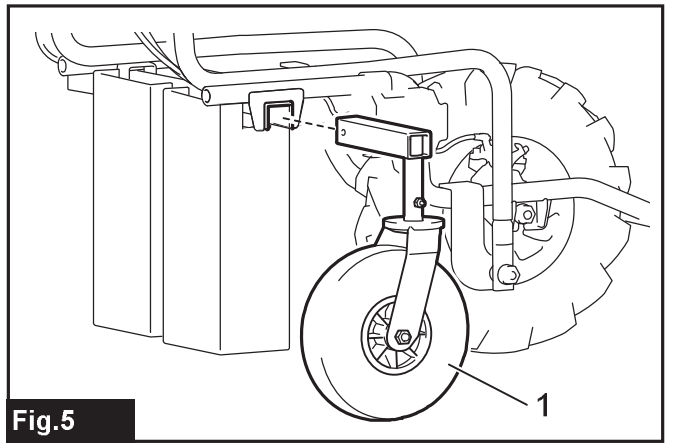
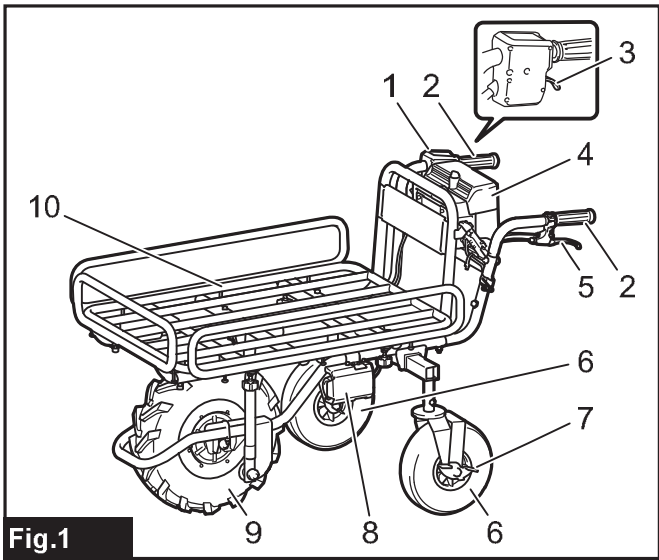




EN	Battery Powered Wheelbarrow	INSTRUCTION MANUAL	13
PL	Taczka z napędem akumulatorowym	INSTRUKCJA OBSŁUGI	23
HU	Akkumulátoros talicska	HASZNÁLATI KÉZIKÖNYV	34
SK	Akkumulátorový fúrik	NÁVOD NA OBSLUHU	44
CS	Akkumulátorový vozík	NÁVOD K OBSLUZE	54
UK	Візок самохідний з акумулятором	ІНСТРУКЦІЯ З ЕКСПЛУАТАЦІЇ	64
RO	Roabă cu motor	MANUAL DE INSTRUCȚIUNI	75
DE	Akku-Schubkarre	BETRIEBSANLEITUNG	85

DCU180





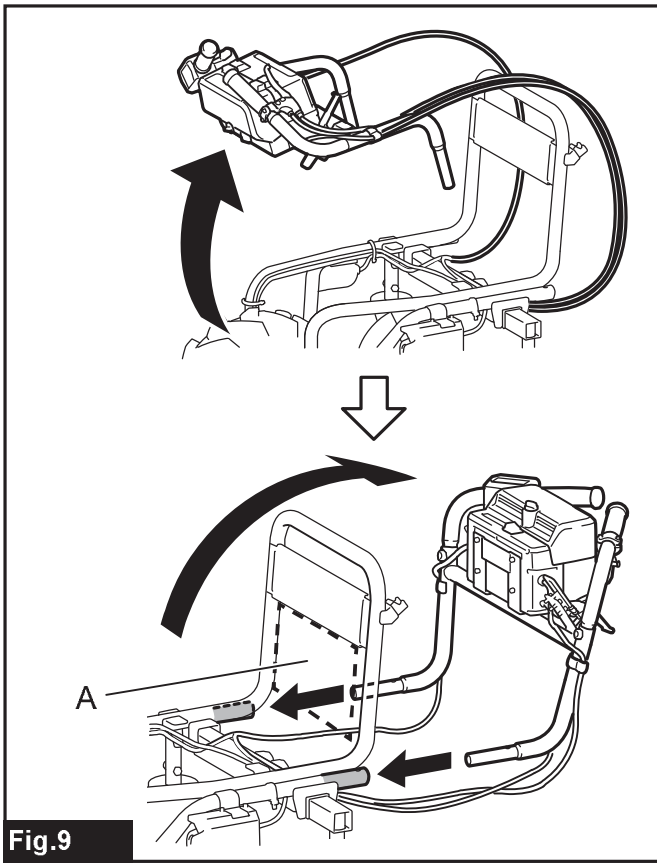


Fig.9

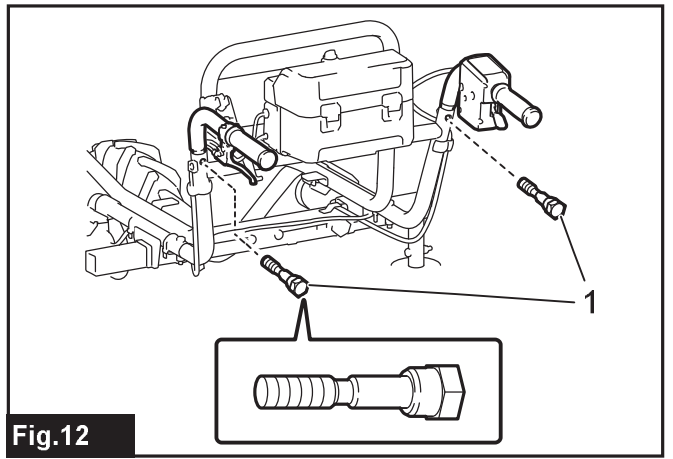


Fig.12

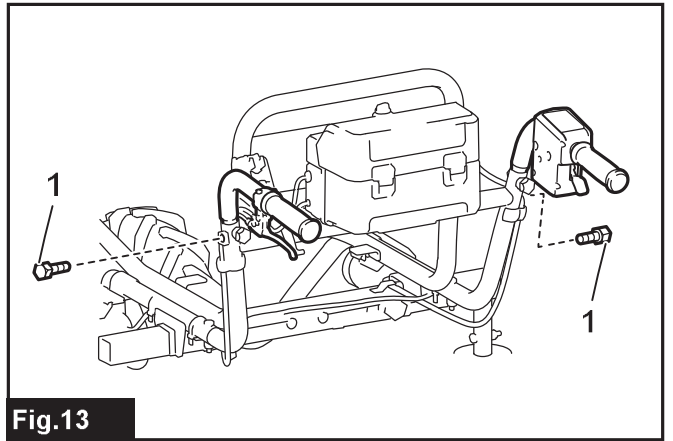


Fig.13

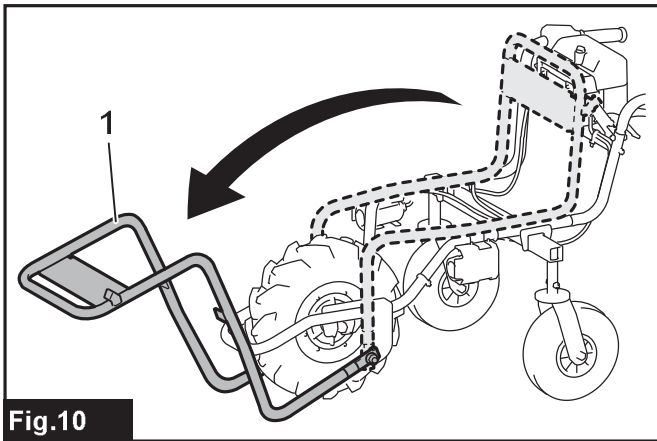


Fig.10

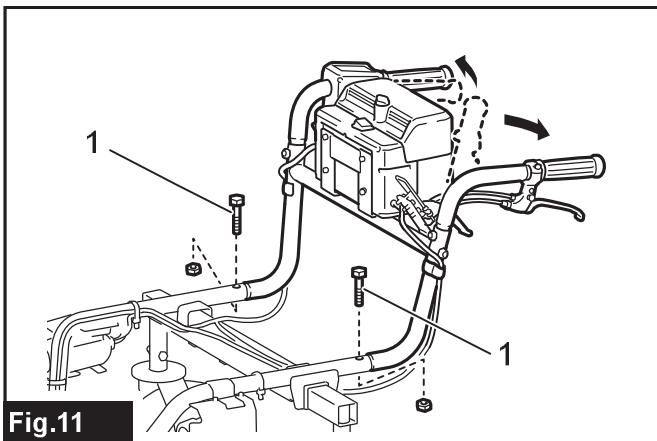


Fig.11

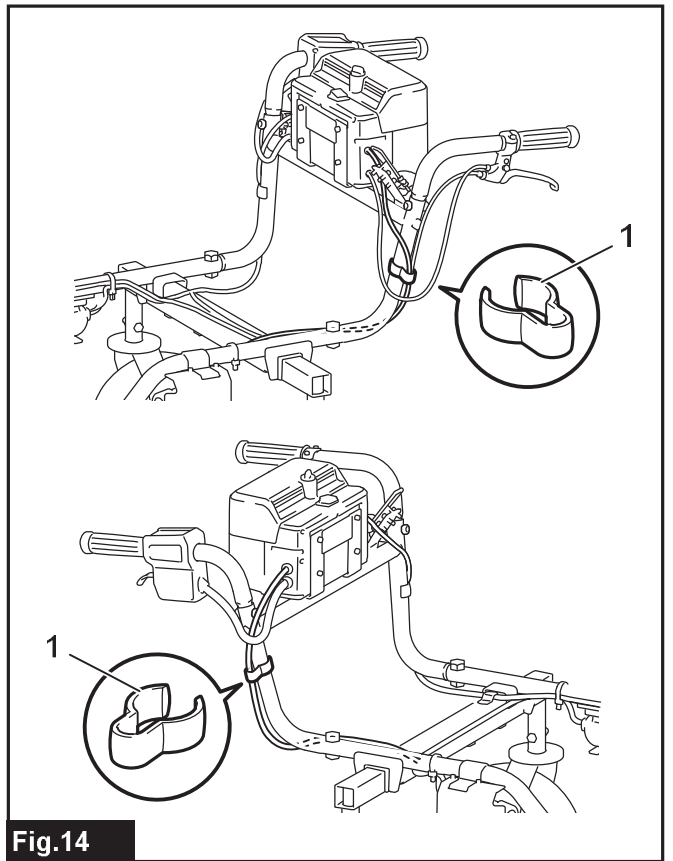


Fig.14

Obsah je uzamčen

Dokončete, prosím, proces objednávky.

Následně budete mít přístup k celému dokumentu.



Proč je dokument uzamčen? Nahněvat Vás rozhodně nechceme. Jsou k tomu dva hlavní důvody:

- 1) Vytvořit a udržovat obsáhlou databázi návodů stojí nejen spoustu úsilí a času, ale i finanční prostředky. Dělali byste to Vy zadarmo? Ne*. Zakoupením této služby obdržíte úplný návod a podpoříte provoz a rozvoj našich stránek. Třeba se Vám to bude ještě někdy hodit.

**) Možná zpočátku ano. Ale vězte, že dotovat to dlouhodobě nelze. A rozhodně na tom nezbohatneme.*

- 2) Pak jsou tady „roboti“, kteří se přiživují na naší práci a „vysávají“ výsledky našeho úsilí pro svůj prospěch. Tímto krokem se jim to snažíme překazit.

A pokud nemáte zájem, respektujeme to. Urgujte svého prodejce. A když neuspějete, rádi Vás uvidíme!