



**DEUTSCH  
ENGLISH  
FRANÇAIS  
NEDERLANDS**

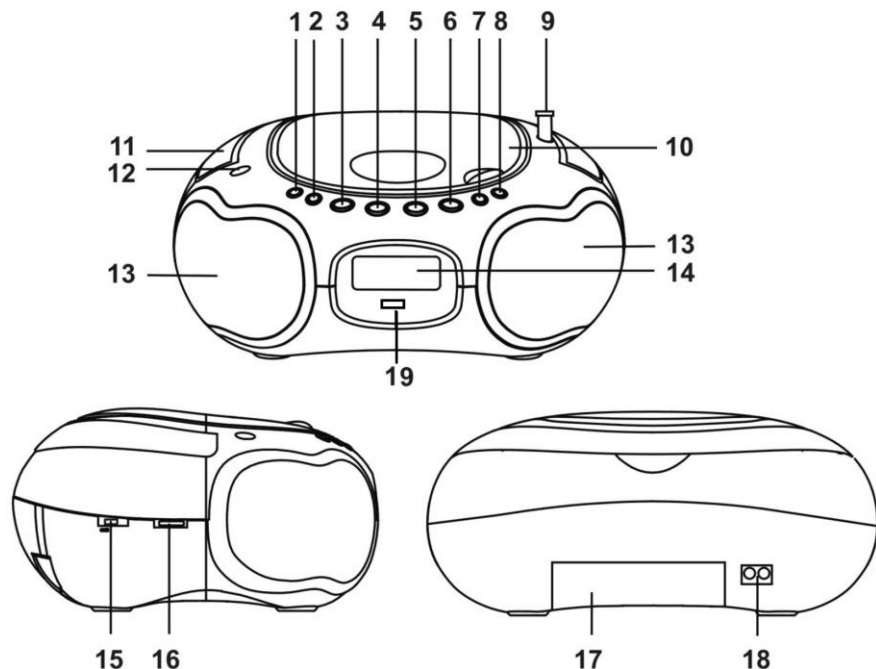
**ITALIANO  
DANISH  
NORSK  
SVENSK**

**Hersteller**  
Wörlein GmbH  
Gewerbestr. 12  
D 90556 Cadolzburg  
GERMANY

Tel.: +49 9103/71670  
Fax.: +49 9103/716712  
Email: [info@woerlein.com](mailto:info@woerlein.com)  
Web: [www.woerlein.com](http://www.woerlein.com)



## OVĽADACÍ PRVKY / OVLÁDACIE PRVKY



- 1 Tlačítko MODE / DAB + / FM / CD / USB
- 2 Tlačítko PRESET / PROG / 10 +
- 3 Tlačítko MENU / FOLDER DOWN
- 4 Tlačítko ENTER / FOLDER UP
- 5 Tlačítko PLAY / PAUSE / FULL SCAN
- 6 Tlačítko STOP / INFO
- 7 Tlačítko SKIP - / TUNE <
- 8 Tlačítko SKIP + / TUNE >
- 9 Anténa
- 10 Prihrádka na CD
- 11 Úchyt
- 12 AUX-IN konektor
- 13 Reproduktor
- 14 LCD displej
- 15 Prepínač FUNCTION
- 16 Ovládanie hlasitosti
- 17 Prihrádka na batérie
- 18 AC zásuvka
- 19 Slot USB

- 1 Tlačidlo MODE / DAB + / FM / CD / USB
- 2 Tlačidlo PRESET / PROG / 10 +
- 3 Tlačidlo MENU / FOLDER DOWN
- 4 Tlačidlo ENTER / FOLDER UP
- 5 Tlačidlo PLAY / PAUSE / FULL SCAN
- 6 Tlačidlo STOP / INFO
- 7 Tlačidlo SKIP - / TUNE <
- 8 Tlačidlo SKIP + / TUNE >
- 9 Anténa
- 10 Priehradka na CD
- 11 Úchyt
- 12 AUX-IN konektor
- 13 Reproduktor
- 14 LCD displej
- 15 Prepínač FUNCTION
- 16 Ovládanie hlasitosti
- 17 Priehradka na batérie
- 18 AC zásuvka
- 19 Slot USB

## NAPÁJENÍ ZE SÍTĚ

Rozmotejte napájecí kabel, jeden konec zasuňte do zásuvky AC na přístroji a druhý konec do standardní zásuvky 220V.

## VĚNUJTE POZORNOST

1. Nezapojujte ani neodpojujte napájecí kabel, pokud máte mokré ruce;
2. Pokud nebudete přístroj delší dobu používat, odpojte napájecí kabel ze zásuvky;
3. Při odpojování napájecího kabelu ze zásuvky netahajte za kabel, aby nedošlo k úrazu elektrickým proudem způsobenému poškozeným kabelem.

## PROVOZ NA BATERIE

Odpojte napájecí kabel. Otevřete dvířka prostoru pro baterie a vložte 8 kusů baterií velikosti UM-2 „C“ do prostoru pro baterie s polaritou podle obrázku uvnitř prostoru pro baterie.

## RÁDIO DAB

1. Přepněte přepínač FUNCTION do polohy RADIO
2. Stisknutím tlačítka DAB + / FM vyberte režim DAB.
3. Otočením ovládače VOLUME upravte požadovanou úroveň hlasitosti.

## Úplné skenování

V režimu DAB stisknutím tlačítka FULL SCAN provedte úplné prohledání dostupných stanic DAB.

Během skenování se na displeji zobrazí „Hledání...“ spolu s posuvnou lištou, která indikuje průběh skenování a počet dosud nalezených stanic. Jakmile je skenování dokončeno, pro vyhledání a poslech nalezených stanic stiskněte tlačítka SKIP + / TUNE> nebo SKIP- / TUNE < a poté potvrďte stisknutím tlačítka ENTER.

## Ruční ladění

Přijímač můžete také naladit ručně. To může být třeba při přidávání stanic, které nebyly během automatického ladění nalezeny.

1. V režimu DAB stiskněte a podržte tlačítka ENTER a zobrazí se RUČNÍ LADĚNÍ.
2. Stisknutím tlačítka SKIP + / TUNE> nebo SKIP- / TUNE < procházejte kanály DAB, které jsou očíslovány od 5A do 13F
3. Po dosažení požadovaného čísla kanálu ukončete ruční ladění stisknutím tlačítka ENTER.

## NAPÁJANIE ZO SIETE

Rozmotažte napájací kábel, jeden koniec zasuňte do zásuvky AC na prístroji a druhý koniec do štandardnej zásuvky 220V.

## VENUJTE POZORNOSŤ

1. Nezapájajte ani neodpájajte napájací kábel, ak máte mokré ruky;
2. Ak sa zariadenie dlhšiu dobu používať, odpojte napájací kábel zo zásuvky;
3. Pri odpájaní napájacieho kábla zo zásuvky neťahajte za kábel, aby nedošlo k úrazu elektrickým prúdom spôsobenému poškodeným káblom.

## PREVÁDZKA NA BATÉRIE

Odpojte napájací kábel. Otvorte dvierka priestoru pre batérie a vložte 8 kusov batérií veľkosti UM-2 "C" do priestoru pre batérie s polaritou podľa obrázku vnútri priestoru pre batérie.

## RÁDIO DAB

1. Prepnite prepínač FUNCTION do polohy RADIO
2. Stlačením tlačidla DAB + / FM vyberte režim DAB.
3. Otočením ovládača VOLUME upravte požadovanú úroveň hlasitosti.

## Úplné skenovanie

V režime DAB stlačením tlačidla FULL SCAN vykonajte úplné prehľadanie dostupných stanic DAB.

Počas skenovania sa na displeji zobrazí "Hľadanie ..." spolu s posuvnou lištou, ktorá indikuje priebeh skenovania a počet doteraz nájdených stanic. Akonáhle je skenovanie dokončené, pre vyhľadanie a počúvanie nájdených stanic stlačte tlačidlo SKIP + / TUNE> alebo SKIP- / TUNE <a potvrďte stlačením tlačidla ENTER.

## Ručné ladenie

Prijímač môžete tiež naladiť ručne. To môže byť potrebné pri pridávaní stanic, ktoré neboli počas automatického ladenia nájdené.

1. V režime DAB stlačte a podržte tlačidlo ENTER a zobrazí sa MAN.ULOŽENIE.
2. Stlačením tlačidla SKIP + / TUNE> alebo SKIP- / TUNE <prechádzajte kanály DAB, ktoré sú očíslované od 5A do 13F
3. Po dosiahnutí požadovaného čísla kanálu ukončite ručné ladenie stlačením tlačidla ENTER.

### **Uložení stanic DAB do paměti**

1. V režimu DAB vyberte stanicí DAB
2. Stiskněte a podržte tlačítko PRESET / PROG po dobu asi 2 sekund, na displeji se zobrazí aktuální stanice DAB a P# (kde # je číslo přednastavené stanice) bude blikat, stiskněte SKIP + / TUNE> nebo SKIP- / TUNE < Stisknutím tlačítka vyberte požadované číslo předvolby stanice a poté stisknutím tlačítka ENTER potvrďte uložení dané stanice do paměti.

### **Vyvolání uložené stanice DAB**

1. V režimu DAB stiskněte tlačítko PRESET / PROG, na displeji se zobrazí aktuální stanice DAB a P # (kde # je číslo aktuální předvolby stanice),
2. Stisknutím tlačítka SKIP + / TUNE> nebo SKIP- / TUNE <vyberte číslo předvolby stanice, kterou chcete poslouchat, a poté stiskněte tlačítko ENTER pro potvrzení.

### **Vynechat (Prune)**

Ze seznamu můžete odstranit všechny nedostupné stanice.

1. V režimu DAB stiskněte a podržte tlačítko INFO, dokud se na displeji nezobrazí „DAB305 v1.1“.
2. Stiskněte znovu tlačítko INFO a na displeji se zobrazí „PRUNE?“
3. Potvrďte stisknutím tlačítka ENTER.

### **Informace o stanici DAB**

Stisknutím tlačítka INFO zobrazíte informace o aktuální stanici DAB v následujícím pořadí:

Typ programu - Popisuje „styl“ nebo „žánr“ vysílaného programu.

Soubor - Zobrazí název multiplexu, který obsahuje stanici, kterou posloucháte.

Multiplex je sbírka rozhlasových stanic, které jsou sdruženy a přenášeny na jedné frekvenci.

Existují národní a místní multiplexy. Místní obsahují stanice specifické pro tuto oblast.

Frekvence - Zobrazuje frekvenci aktuální stanice.

Přenosová rychlost zvuku - Zobrazuje přijímanou přenosovou rychlost digitálního zvuku.

Síla signálu - Zobrazuje posuvnou lištu, která označuje sílu signálu, čím silnější je signál, tím delší bude lišta zleva doprava.

Datum a čas - Zobrazí se aktuální datum a čas.

Posouvání textu - Toto je posouvající se zpráva poskytující informace v reálném čase, např. názvy skladeb, titulky zpráv atd.

### **FUNKCE FM RÁDIA**

1. Přepněte přepínač FUNCTION do polohy RADIO.
2. Stisknutím tlačítka DAB + / FM vyberte režim FM.
3. Otočením přepínače VOLUME upravte požadovanou úroveň hlasitosti.

Poznámka: Pro nejlepší příjem plně natáhněte teleskopickou anténu.

### **Automatické skenování**

1. V režimu FM stisknutím tlačítka FULL SCAN po dobu 1 sekundy zahájíte vyhledávání dostupných FM stanic.
2. Vyhledávací operace jednoduše najde stanice se silným signálem. Stanice se slabým signálem lze naladit pouze ručně.

### **Ruční ladění**

Stiskněte tlačítko SKIP + / TUNE> nebo SKIP- / TUNE <, jednotka přeskočí o 0,05 MHz ve směru přeskočení.

### **Uložení stanic FM do paměti**

1. V režimu FM vyberte stanicí FM
2. Stiskněte a podržte tlačítko PRESET / PROG asi na 1 sekundu, na displeji se zobrazí aktuální FM stanice a P # (kde # je číslo předvolby stanice) bude blikat
3. Stisknutím tlačítka SKIP + / TUNE> nebo SKIP- / TUNE <vyberte číslo požadované předvolby a potvrďte stisknutím tlačítka ENTER.

### **Vyvolání uložené stanice FM**

1. V režimu FM stiskněte tlačítko PRESET / PROG, na displeji se zobrazí aktuální FM stanice a P # (kde # je číslo aktuální předvolby stanice)
2. Stisknutím tlačítka SKIP + / TUNE> nebo SKIP- / TUNE <vyberte číslo předvolby stanice, kterou chcete poslouchat, a poté stiskněte tlačítko ENTER pro potvrzení.

### **Uloženie stanic DAB do pamäti**

1. V režime DAB vyberte stanicu DAB
2. Stlačte a podržte tlačidlo PRESET / PROG po dobu asi 2 sekúnd, na displeji sa zobrazí aktuálny stanice DAB a P # (kde # je číslo prednastavené stanica) bude blikať, stlačte SKIP + / TUNE> alebo SKIP- / TUNE <Stlačením tlačidla vyberte požadované číslo predvolby stanice a potom stlačením tlačidla ENTER potvrďte uloženie danej stanice do pamäte.

### **Vyvolanie uloženej stanice DAB**

1. V režime DAB stlačte tlačidlo PRESET / PROG, na displeji sa zobrazí aktuálny stanice DAB a P # (kde # je číslo aktuálnej predvolby stanice),
2. Stlačením tlačidla SKIP + / TUNE> alebo SKIP- / TUNE <vyberte číslo predvolby stanice, ktorú chcete počúvať, a potom stlačte tlačidlo ENTER pre potvrdenie.

### **Vynechat' (Prune)**

Zo zoznamu môžete odstrániť všetky nedostupné stanice.

1. V režime DAB stlačte a podržte tlačidlo INFO, kým sa na displeji nezobrazí "DAB305 v1.1".
2. Znovu stlačte tlačidlo INFO a na displeji sa zobrazí "PRUNE?"
3. Potvrďte stlačením tlačidla ENTER.

### **Informácie o stanici DAB**

Stlačením tlačidla INFO zobrazíte informácie o aktuálnej stanici DAB v nasledujúcom poradí:

Typ programu - Popisuje "štyl" alebo "žáner" vysielaného programu.

Súbor - Zobrazí názov multiplexu, ktorý obsahuje stanicu, ktorú počúvate.

Multiplex je zbierka rozhlasových stanic, ktoré sú združené a prenášané na jednej frekvencii.

Existujú národné a miestne multiplexy. Miestne obsahujú stanica špecifické pre túto oblasť.

Frekvencia - Zobrazuje frekvenciu aktuálnej stanice.

Prenosová rýchlosť zvuku - Zobrazuje prijímanou prenosovú rýchlosť digitálneho zvuku.

Síla signálu - Zobrazuje posuvnú lištu, ktorá označuje sílu signálu, čím silnejší je signál, tým dlhšia bude lišta zľava doprava.

Dátum a čas - Zobrazí sa aktuálny dátum a čas.

Posúvanie textu - Toto je posúvajúci sa správa poskytujúca informácie v reálnom čase, napr. Názvy skladieb, titulky správ atď.

### **FUNKCIE FM RÁDIA**

1. Prepňte prepínač FUNCTION do polohy RADIO.

2. Stlačením tlačidla DAB + / FM vyberte režim FM.
3. Otočením prepínača VOLUME upravte požadovanú úroveň hlasitosti.

Poznámka: Pre najlepší príjem plne natiahnite teleskopickú anténu.

### **Automatické skenovanie**

1. V režime FM stlačením tlačidla FULL SCAN po dobu 1 sekundy zahájíte vyhľadávanie dostupných FM stanic.
2. Vyhľadávací operácie jednoducho najde stanica so silným signálom. Stanica so slabým signálom možno naladiť iba ručne.

### **Ručné ladenie**

Stlačte tlačidlo SKIP + / TUNE> alebo SKIP- / TUNE <, jednotka preskočí o 0,05 MHz v smere preskočenie.

### **Uloženie stanic FM do pamäti**

1. V režime FM vyberte stanicu FM
2. Stlačte a podržte tlačidlo PRESET / PROG asi na 1 sekundu, na displeji sa zobrazí aktuálny FM stanice a P # (kde # je číslo predvolby stanica) bude blikať
3. Stlačením tlačidla SKIP + / TUNE> alebo SKIP- / TUNE <vyberte číslo požadovanej predvolby a potvrďte stlačením tlačidla ENTER.

### **Vyvolanie uloženej stanice FM**

1. V režime FM stlačte tlačidlo PRESET / PROG, na displeji sa zobrazí aktuálny FM stanice a P # (kde # je číslo aktuálnej predvolby stanice)
2. Stlačením tlačidla SKIP + / TUNE> alebo SKIP- / TUNE <vyberte číslo predvolby stanice, ktorú chcete

# Obsah je uzamčen

**Dokončete, prosím, proces objednávky.**

**Následně budete mít přístup k celému dokumentu.**



**Proč je dokument uzamčen? Nahněvat Vás rozhodně nechceme. Jsou k tomu dva hlavní důvody:**

- 1) Vytvořit a udržovat obsáhlou databázi návodů stojí nejen spoustu úsilí a času, ale i finanční prostředky. Dělali byste to Vy zadarmo? Ne\*. Zakoupením této služby obdržíte úplný návod a podpoříte provoz a rozvoj našich stránek. Třeba se Vám to bude ještě někdy hodit.

*\*) Možná zpočátku ano. Ale vězte, že dotovat to dlouhodobě nelze. A rozhodně na tom nezbohatneme.*

- 2) Pak jsou tady „roboti“, kteří se přiživují na naší práci a „vysávají“ výsledky našeho úsilí pro svůj prospěch. Tímto krokem se jim to snažíme překazit.

A pokud nemáte zájem, respektujeme to. Urgujte svého prodejce. A když neuspějete, rádi Vás uvidíme!