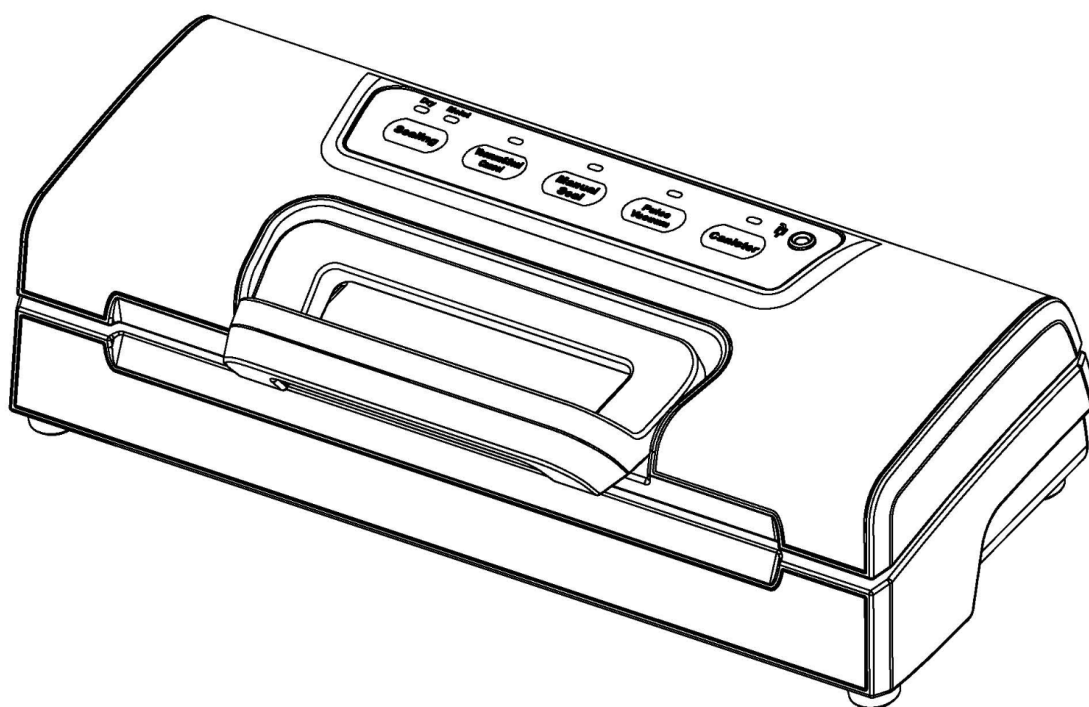


# MAXXO VM OPTIMA

## VAKUOVÁ BALIČKA POTRAVIN

### NÁVOD K OBSLUZE

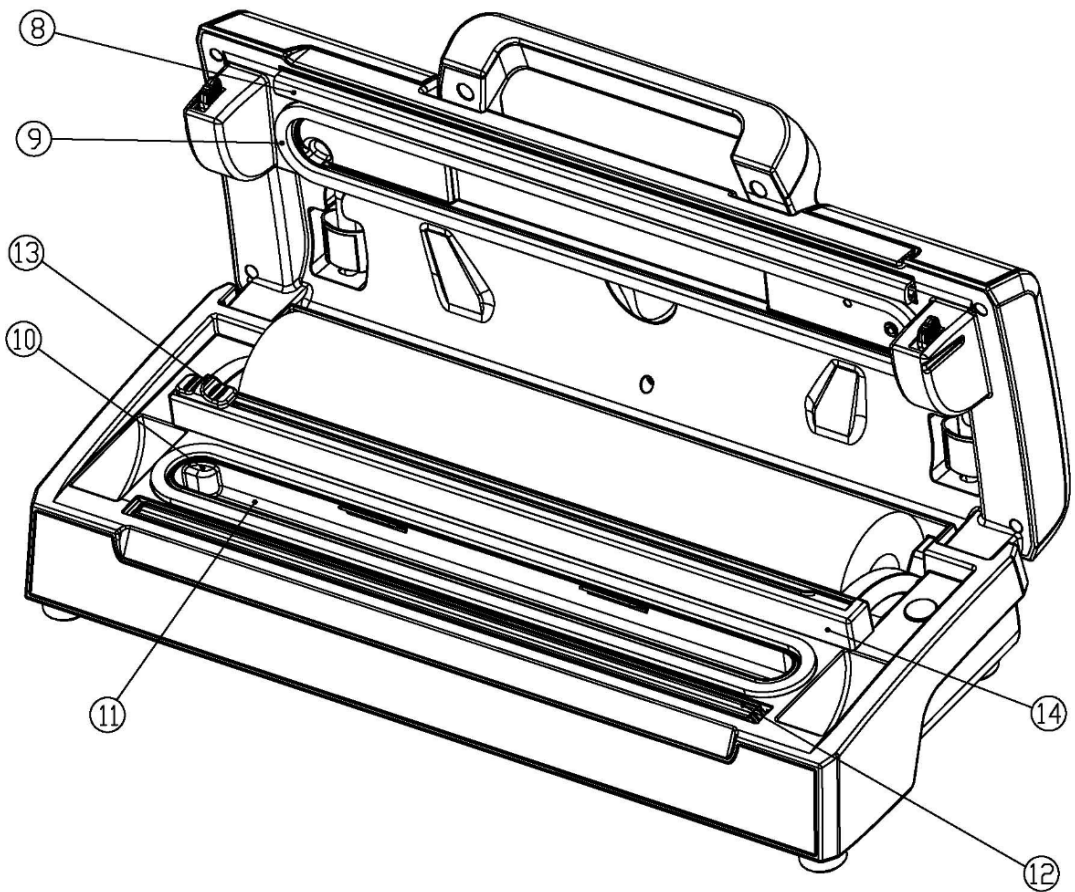
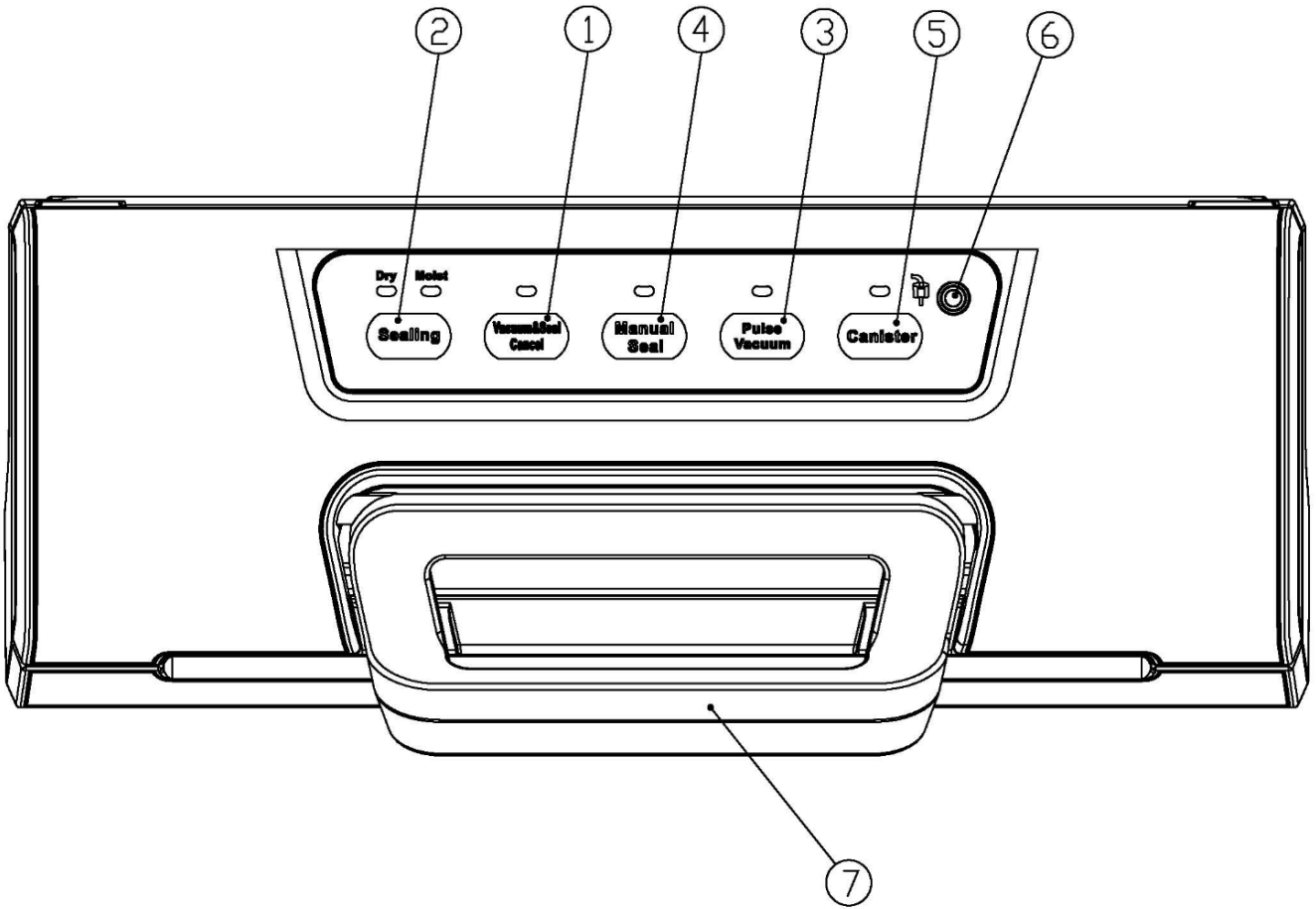


## **DŮLEŽITÉ BEZPEČNOSTNÍ POKYNY**

**Při používání tohoto elektrického spotřebiče je nutno stále dodržovat bezpečnostní opatření včetně následujících:**

### **! PŘEČTĚTE SI PEČLIVĚ VŠECHNY INSTRUKCE !**

1. Před použitím tohoto spotřebiče si pečlivě prostudujte tento návod a uschovejte ho pro budoucí potřebu.
2. Tento spotřebič není hračka, proto mu věnujte maximální pozornost, pokud se v jeho blízkosti vyskytují děti. Ukládejte jej na bezpečné místo mimo dosah dětí.
3. Nepoužívejte žádné nedoporučené sáčky či doplňky, ani nepoužívejte tento spotřebič k jinému než stanovenému způsobu využití.
5. V žádném případě nepoužívejte tento přístroj, pokud má poškozenou síťovou šňůru, nechte ji vyměnit v odborném servisu.
6. Nepřibližujte se k pohyblivým dílům.
7. Nedotýkejte se horké svářecí lišty umístěné na okraji horního krytu tohoto zařízení. Nebezpečí popálení!
8. Nikdy se sami nepokoušejte tento spotřebič opravovat.
9. Nikdy nepoužívejte tento spotřebič, pokud došlo k jeho pádu či pokud jeví známky poškození.
10. Vyvarujte se následujících činností: Nepřenášejte přístroj za síťovou šňůru ani za ni netahejte, nepoužívejte síťovou šňůru jako držadlo, nepřivírejte ji do dvířek, ani ji neved'te okolo ostrých hran či rohů. Nezapínejte tento spotřebič do sítě, pokud je síťová šňůra / zástrčka vlhká.
11. Neprovozujte přístroj v blízkosti horkých plynových zařízení, peccí trouby, elektrických topných těles či jiných horkých předmětů a ploch. Neumísťujte tento spotřebič na vlhké nebo horké plochy a do blízkosti tepelných zdrojů.
12. Pokud je to možné, nepoužívejte s touto jednotkou prodlužovací šňůry. Pokud ji použijete, potom dbejte na to, aby měla odpovídající parametry (průřez, izolaci).
13. Při odpojování síťové šňůry uchopte do ruky zástrčku a vytáhněte ji ze zásuvky; nikdy nevyvíjejte tah na šňůru.
14. Před zasunutím zásuvky do zástrčky si zkontrolujte, zda máte suché ruce a můžete tento úkon bezpečně provést.
15. Pokud je zařízení v provozu musí se vždy nacházet na pevném, rovném a stabilním podkladu, např. na stole či pultu.
16. U tohoto spotřebiče není třeba používat žádné mazací prostředky, olej či vodu.
17. Neponořujte žádnou část tohoto spotřebiče, síťovou šňůru nebo zástrčku do vody či jakékoliv jiné kapaliny.
18. Nepoužívejte tento spotřebič ve venkovním prostředí či na vlhkém povrchu, neboť je určen pouze pro vnitřní prostředí v domácnosti.
19. Tento spotřebič nesmí obsluhovat děti, ani osoby s omezenými fyzickými, smyslovými nebo duševními schopnostmi či s nedostatkem zkušeností a znalostí, pokud nejsou pod dozorem, nebo nebyly dostatečně poučeny o bezpečném používání přístroje a nepochopily s ním spojená rizika.
20. Děti by měly být pod dozorem, aby se zajistilo, že si nebudou se spotřebičem hrát.
21. Pokud je síťová šňůra poškozena, musí ji vyměnit výrobce, jeho servisní zástupce nebo obdobná kvalifikovaná osoba, aby nedošlo k porušení bezpečnosti.
22. Čištění a údržbu nesmí provádět děti bez dozoru.



# Obsah je uzamčen

**Dokončete, prosím, proces objednávky.**

**Následně budete mít přístup k celému dokumentu.**



**Proč je dokument uzamčen? Nahněvat Vás rozhodně nechceme. Jsou k tomu dva hlavní důvody:**

- 1) Vytvořit a udržovat obsáhlou databázi návodů stojí nejen spoustu úsilí a času, ale i finanční prostředky. Dělali byste to Vy zadarmo? Ne\*. Zakoupením této služby obdržíte úplný návod a podpoříte provoz a rozvoj našich stránek. Třeba se Vám to bude ještě někdy hodit.

*\*) Možná zpočátku ano. Ale vězte, že dotovat to dlouhodobě nelze. A rozhodně na tom nezbohatneme.*

- 2) Pak jsou tady „roboti“, kteří se přiživují na naší práci a „vysávají“ výsledky našeho úsilí pro svůj prospěch. Tímto krokem se jim to snažíme překazit.

A pokud nemáte zájem, respektujeme to. Urgujte svého prodejce. A když neuspějete, rádi Vás uvidíme!