

G20097 Výrobek ledu

ČESKY: BEZPEČNOSTNÍ POKYNY

Následují důležité poznámky k instalaci, používání a k údržbě; uložte tento návod pro budoucí použití; používejte zařízení pouze podle této příručky; jakékoli jiné použití je považováno za nevhodné a nebezpečné; výrobce proto nemůže nést odpovědnost v případě škod způsobených nesprávným, nepřiměřeným použitím.

Před použitím se ujistěte, že je zařízení nepoškozené; v případě pochybností se jej nepokoušejte používat a obraťte se na autorizované servisní středisko; nenechávejte obalové materiály (tj. plastové sáčky, polystyrenovou pěnu, hřebíky, sponky atd.) v dosahu dětí, protože jsou potenciálními zdroji nebezpečí; vždy mějte na paměti, že musí být shromažďovány odděleně.

Ujistěte se, že informace uvedené na technickém štítku jsou slučitelné s informacemi o elektrické síti; instalace musí být provedena podle pokynů výrobce s ohledem na maximální výkon spotřebiče, jak je uvedeno na štítku; nesprávná instalace může způsobit škody na lidech, zvířatech nebo věcech, za které výrobce nemůže být považován za odpovědného.

Je-li nutné používat adaptéry, více zásuvek nebo elektrických rozšíření, používejte pouze ty, které splňují bezpečnostní normy; v žádném případě nepřekračujte limity spotřeby energie uvedené na elektrickém adaptéru, jakož i maximální výkon zobrazený na více adaptérech.

Nenechávejte přístroj zapojený; lépe vytáhněte zástrčku ze zásuvky, když zařízení nepoužíváte. Pokud ji necháte bez dozoru, vždy ji odpojte od napájení.

Čištění by mělo být provedeno po odpojení přístroje.

Pokud je přístroj mimo provoz a nechcete ho opravovat, musí být nefunkční odřezáním napájecího kabelu.

- Nedovolte, aby se napájecí kabel přiblížil ostrým předmětům nebo se dostal do kontaktu s horkými povrchy; netahejte za něj, abyste odpojili zástrčku.
- Nepoužívejte přístroj v případě poškození napájecího kabelu, zástrčky nebo v případě zkratu; produkt nechte opravit pouze v autorizovaném servisním středisku.

OBECNÉ POKYNY

Tato jednotka je automatickým výrobcem kostek ledu třídy I, používá se pouze k výrobě ledu

Připojte zařízení ke kompatibilní zásuvce.

Neponořujte přístroj do vody ani do jiné kapaliny.

Po použití nebo před čištěním přístroj odpojte.

Nezavřete větrací otvory a udržujte přístroj 8 cm od jiných předmětů, abyste zajistili uvolnění dobrého tepla. Aby nedošlo k úrazu elektrickým proudem, nelijte vodu na kabel, zástrčku a větrání.

Nepoužívejte přístroj v blízkosti plamenů, plynu, hořlavých materiálů, varných desek nebo kamen.

Nezapínejte často tlačítko napájení (dbejte na interval nejméně 5 minut), aby nedošlo k poškození kompresoru.

Před instalací příslušenství nezapínání napájení.

Do přístroje neschováváte žádnou výbušnou látku ani hořlavé kapaliny, jako jsou pohonné hmoty.

Používejte pouze vodu, která splňuje požadavky na pití

Použití v okolí s teplotou mezi 10° a 43°

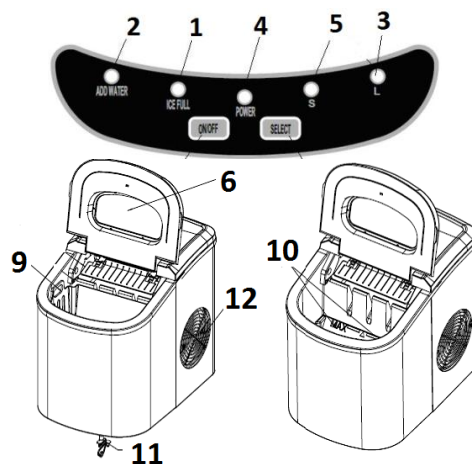
Neuchovávejte v tomto přístroji výbušné látky, jako jsou aerosolové plechovky s hořlavým pohonem.

UPOZORNĚNÍ: Nepoužívejte jiné typy elektrických spotřebičů uvnitř výrobce ledu.

UPOZORNĚNÍ: Nepoužívejte mechanická zařízení ani jiné prostředky k urychlení procesu odmrazování nebo odebírat led, s jinými prostředky, než které doporučuje výrobce.

POPIS G20097

1. Led kontrolka plné nádoby ledu
2. Kontrolka prázdné vody
3. Velké kostky ledu
4. Kontrolka NAPÁJENÍ
5. Malé kostky
6. Víko
7. Tlačítko ZAP/VYP
8. TLAČÍTKO SELECT
9. Nádoba na led
10. Nádoba na vodu
11. Otvor pro odtok vody
12. Větrací otvory



Obsah je uzamčen

Dokončete, prosím, proces objednávky.

Následně budete mít přístup k celému dokumentu.



Proč je dokument uzamčen? Nahněvat Vás rozhodně nechceme. Jsou k tomu dva hlavní důvody:

- 1) Vytvořit a udržovat obsáhlou databázi návodů stojí nejen spoustu úsilí a času, ale i finanční prostředky. Dělali byste to Vy zadarmo? Ne*. Zakoupením této služby obdržíte úplný návod a podpoříte provoz a rozvoj našich stránek. Třeba se Vám to bude ještě někdy hodit.

**) Možná zpočátku ano. Ale vězte, že dotovat to dlouhodobě nelze. A rozhodně na tom nezbohatneme.*

- 2) Pak jsou tady „roboti“, kteří se přiživují na naší práci a „vysávají“ výsledky našeho úsilí pro svůj prospěch. Tímto krokem se jim to snažíme překazit.

A pokud nemáte zájem, respektujeme to. Urgujte svého prodejce. A když neuspějete, rádi Vás uvidíme!