



Zařízení na přípravu kostek ledu

10020109

10020110

KLARSTEIN

Vážený zákazníku,

Gratulujeme Vám k zakoupení produktu. Prosím, důkladně si přečtete manuál a dbejte na následující pokyny, aby se zabránilo škodám na zařízení. Za škody způsobené nedodržením instrukcí a pokynů neručíme.

Důležité bezpečnostní pokyny

Toto zařízení může být používáno pod dohledem nebo po důkladné instruktáži zahrnující rizikové používání dětmi od osm let, osobami se sníženou fyzickou nebo mentální způsobilostí či osobami s nedostatkem zkušeností. Děti se nesmí hrát se zařízením. Čištění a opravy nesmí být prováděny dětmi bez dohledu.

Nepoužívejte toto ani žádné jiné zařízení s poškozeným kabelem.

Aby se předešlo poškození, jestliže elektrický kabel je poškozen, musí být vyměněn výrobcem, nebo jeho technickým zástupcem či jinou kvalifikovanou osobou.

Zařízení na přípravu kostek ledu musí být polohované tak, aby bylo možné se dostat k napájení.

Zapojte zařízení pouze do správně polarizovaného vstupu. Žádné další zařízení by neměly být připojeny do stejné zásuvky. Ujistěte se, že zástrčka je zcela zasunuta do zásuvky.

Kabel pro napájení neřidte pod podlahu ani jiné tepelné izolátory. Nezakrývejte zástrčku. Mějte kabel a zástrčku dál od průchozích ploch a neponořujte je do vody.

Nedoporučujeme používání prodlužovacích kabelů z důvodu možného přehřátí a riziku vzniku požáru. Pokud je třeba použít prodlužovací kabel, použijte minimálně 0.75mm² v rozmezí nejméně 16A / 250V.

Odpojte zařízení z elektřiny, když ho jdete umýt, nebo opravovat.

Dávejte pozor a vhodně řiďte děti, během používání zařízení.

Nepoužívejte zařízení v exteriéru. Uložte zařízení mimo slunečního záření a ujistěte se, že mezi zařízením a stěnou je vzdálenost minimálně 4 palce. Nechte mezi zařízením a jeho každou stranou minimálně 4 palce místa.

Nepoužívejte jiné tekutiny kromě vody na výrobu ledových kostek.

Nečistěte zařízení s hořlavinami. Výpary mohou způsobit výbuch nebo požár.

Nepřevracejte zařízení.

Pokud jste zařízení přesunuli z exteriéru do interiéru v zimě, nechte ho pár hodin se aklimatizovat, dokud ho zapojíte do elektřiny.

Neuskładňujte žádné explozivní materiály jako aerosolové plechovky s hořlavými pohonnými látkami v zařízení.

Toto zařízení je za účelem používání v domácnostech a podobných provozech jako závodních kuchyních, obchodech, kancelářích a jiných pracovních prostředích; farmářských domech a v hotelích; na katering a za podobných neobchodních aplikací.

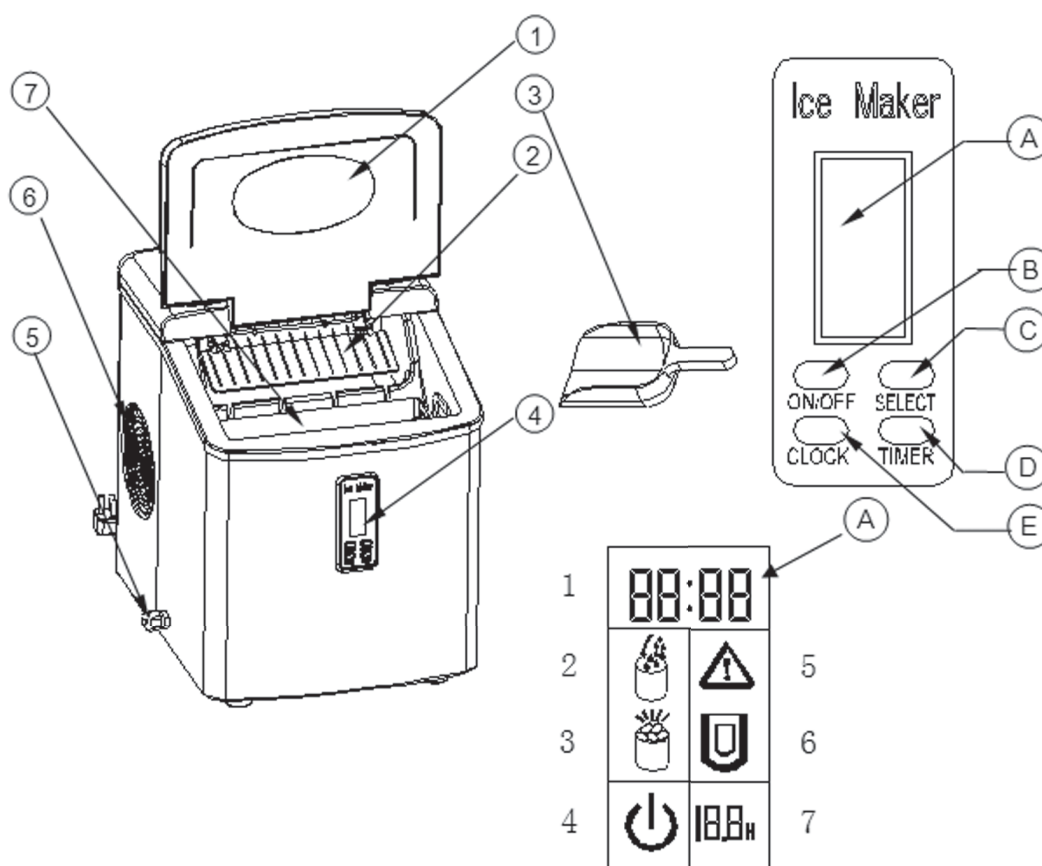


Upozornění: Nebezpečí požáru / použité hořlavé materiály! Možnost použití a nakládání se zařízením podle místních zákonů a směrnic pro zařízení s hořlavým plynem.

- Zajistěte ventilaci, při umístění zařízení do nábytku nebo do konzol, odstraňte překážky.
- Nezničte mrazící obvod.
- Nepoužívejte žádné mechanické zařízení, nebo jiné způsoby na zrychlení odmrazování nebo získávání ledu, jinými než výrobcem navrženými způsoby.
- Nepoužívejte jiné elektrické zařízení uvnitř zařízení na přípravu kostek ledu.
- Toto zařízení musí být uzemněno.

Představení zařízení

1. Kryt: S průsvitným otvorem umožňujícím viditelnost interiéru.
2. Naběračka ledu.
3. Lopatka na led.
4. Ovládací panel: snadné ovládání, viditelné funkce a nastavení na LCD displeji
 - a. LCD Displej
 - i. Aktuální čas
 - ii. Ukazatel nedostatku vody. Pokud bliká, znamená to, že v zařízení není voda, je třeba ji dolít.
 - iii. Ukazatel přebytku ledu. Pokud svítí, nádoba je plná ledových kostek.
 - iv. ON / OFF Displej. Pokud se zařízení vypne, zabliká symbol. Při zapnutém zařízení indikátor svítí stále.
 - v. Ukazatel čištění: Pokud se zobrazí symbol, znamená to, že zařízení je třeba očistit.
 - vi. Ukazatel velikosti ledových kostek: malé, střední nebo velké.
 - vii. Displej časového odkladu.
 - b. ON / OFF tlačítko: zapnutí a vypnutí zařízení.
 - c. Tlačítko výběru: výběr velikostí ledových kostek: malé, střední, velké, tyto tři velikosti ledových kostek je možné zvolit. Tlačítko mění i časové nastavení a možnosti programu časovače.
 - d. Časové tlačítko: Nastavení aktuálního času.
 - e. Časovač: Nastavení nebo zrušení programu časovače. Používá se k nastavení vámi zvoleného času pro výrobu ledu, nebo pro zastavení zařízení, pokud jste náhodou na něj zapomněli.
5. Odtoková nádoba na vodu: Pro odtok vody ze zásobníku.
6. Vývod vzduchu
7. Nádoba na led



Obsah je uzamčen

Dokončete, prosím, proces objednávky.

Následně budete mít přístup k celému dokumentu.



Proč je dokument uzamčen? Nahněvat Vás rozhodně nechceme. Jsou k tomu dva hlavní důvody:

- 1) Vytvořit a udržovat obsáhlou databázi návodů stojí nejen spoustu úsilí a času, ale i finanční prostředky. Dělali byste to Vy zadarmo? Ne*. Zakoupením této služby obdržíte úplný návod a podpoříte provoz a rozvoj našich stránek. Třeba se Vám to bude ještě někdy hodit.

**) Možná zpočátku ano. Ale vězte, že dotovat to dlouhodobě nelze. A rozhodně na tom nezbohatneme.*

- 2) Pak jsou tady „roboti“, kteří se přiživují na naší práci a „vysávají“ výsledky našeho úsilí pro svůj prospěch. Tímto krokem se jim to snažíme překazit.

A pokud nemáte zájem, respektujeme to. Urgujte svého prodejce. A když neuspějete, rádi Vás uvidíme!