

KLARSTEIN

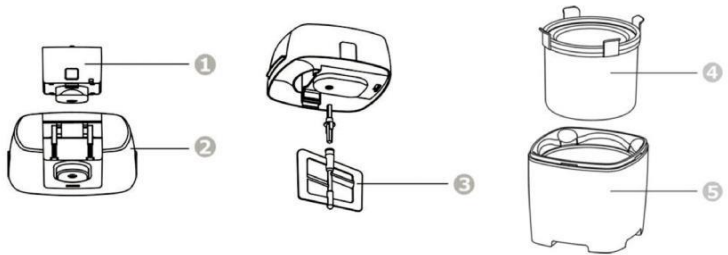
CREAMBERRY

Technická data

Číslo produktu	10028924, 10028925
Napájení	220-240 V ~ 50-60 Hz
Výkon	7,3 - 9,5 W

Popis produktu

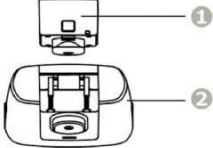
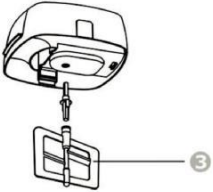
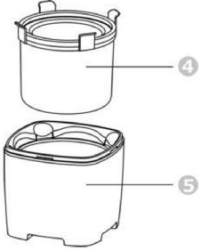
- 1 Napájecí jednotka
- 2 Víko
- 3 Lopatka
- 4 Vnitřní miska
- 5 Vnější miska



Před použitím

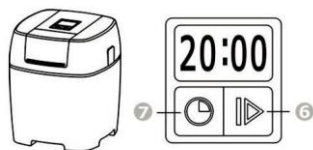
1. Odstraňte obal.
2. Umyjte části, které budou ve styku se surovinami.
3. Vnitřní misku nechte 8 hodin v mrazáku.
4. Připravte si recept na zmrzlinu nebo sorbet a nechte ho vychladnout v chladničce.

Použití

		
1. Nasadte napájecí jednotku.	2. Nasadte lopatku.	3. Vnitřní misku vložte do vnější poté jak byla 8 hodin v mrazáku.



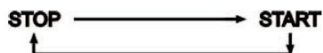
4. Nasad'te vrchn'í část



5. Zapojte do napájení a zařízení p'ípne.



6. Stisknutím tlačítka "7" přidáváte 1 min.



7. Rozmezí je 20 až 40 minut

8. zmáčkněte start "6"

9. Před přidáním směsi na zmrzlinu můžete zařízení pozastavit tlačítkem start.

10. Nalijte směs na zmrzlinu maximálně 5 cm od okraje.

11. Nechte směs dosáhnout požadovanou konzistenci. Může to trvat 15 - 30 min. Většina receptů je hotová časné

Obsah je uzamčen

Dokončete, prosím, proces objednávky.

Následně budete mít přístup k celému dokumentu.



Proč je dokument uzamčen? Nahněvat Vás rozhodně nechceme. Jsou k tomu dva hlavní důvody:

- 1) Vytvořit a udržovat obsáhlou databázi návodů stojí nejen spoustu úsilí a času, ale i finanční prostředky. Dělali byste to Vy zadarmo? Ne*. Zakoupením této služby obdržíte úplný návod a podpoříte provoz a rozvoj našich stránek. Třeba se Vám to bude ještě někdy hodit.

**) Možná zpočátku ano. Ale vězte, že dotovat to dlouhodobě nelze. A rozhodně na tom nezbohatneme.*

- 2) Pak jsou tady „roboti“, kteří se přiživují na naší práci a „vysávají“ výsledky našeho úsilí pro svůj prospěch. Tímto krokem se jim to snažíme překazit.

A pokud nemáte zájem, respektujeme to. Urgujte svého prodejce. A když neuspějete, rádi Vás uvidíme!