



Zmrzlinovač

10031663

KLARSTEIN

Vážený zákazníku,

Gratuluje Vám k zakoupení produktu.

Prosím, důkladně si přečtete manuál a dbejte na následující pokyny, aby se zabránilo škodám na zařízení. Za škody způsobené nedodržením instrukcí a pokynů neručíme.

Obsah

Technická data 2
Bezpečnostní pokyny 2
Popis produktu 3
Použití a Provoz 13
Ovládací panel a programy 4
Čištění a péče 8
Řešení problémů 5
Likvidace a prohlášení o shodě 6

Technická data

Číslo produktu	10021663
Napájení	100-240 V ~ 50-60 Hz
Spotřeba energie	90 W
Hmotnost	2.55 kg
Rozměry (Š x V x H)	185 mm x 238 mm x 265 mm

Bezpečnostní pokyny

Před použitím přístroje si přečtete všechny pokyny.

Přístroj nepoužívejte, pokud je poškozen přírodní kabel. V takovém případě ho musí vyměnit výrobce, jeho servisní zástupce nebo podobně kvalifikovaná osoba, aby se vyhnulo nebezpečí úrazu.

Tento spotřebič není určen k použití osobami (včetně dětí starších 8 let) se sníženými fyzickými, smyslovými nebo duševními schopnostmi, nebo s nedostatkem zkušeností a znalostí, pokud nejsou pod dohledem nebo nebyly poučeny ohledně používání zařízení osobou zodpovědnou za jejich bezpečnost. Děti by měly být pod dozorem, který dohlédne na to, aby se s přístrojem nehrály.

Před čištěním se ujistěte, že je přístroj odpojen od sítě. Totéž platí i tehdy, jestliže se momentálně nepoužívá.

K čištění přístroje použijte pouze jemné čisticí prostředky nebo čisticí prostředky na sklo.

Nikdy nepoužívejte silné čisticí prostředky ani rozpouštědla.

Nedoporučuje se používat tento přístroj pomocí prodlužovacího kabelu. Ujistěte se, že je spotřebič zapojen přímo do elektrické zásuvky. Spotřebič se smí používat jen s napájecí jednotkou dodanou se zařízením.

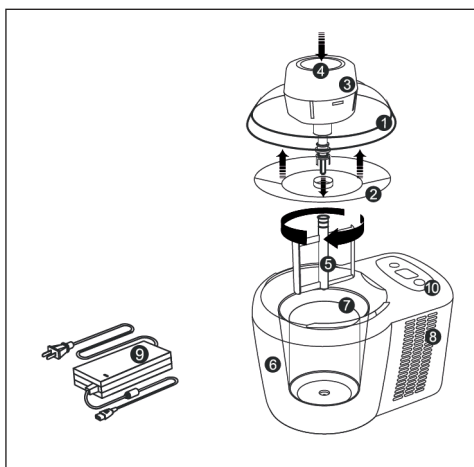
Do přístroje nevkládejte horké jídlo ani nápoje, nechte je vychladnout na pokojovou teplotu. Zavřete víko spotřebiče ihned po vložení jakýchkoliv ingrediencí, aby se vnitřní teplota výrazně nezvýšila. Ujistěte se, že spotřebič se nachází v dostatečné vzdálenosti od zdrojů tepla nebo že není vystaven slunečnímu záření.

- Z důvodu stability musí být spotřebič umístěn na rovném a pevném povrchu. Neměl by se umísťovat na měkký materiál.
- Abyste se vyhnuli zranění nebo úmrtí v důsledku úrazu elektrickým proudem, nemanipulujte s přístrojem mokrými rukama, pokud stojíte na mokřém povrchu nebo ve vodě. Nepoužívejte v exteriéru ani ve vlhkém prostředí.
- Při umístění nebo při přemísťování spotřebiče dbejte na to, aby nebyl položen horizontálně nebo pod 45 ° úhlem, či vzhůru nohama.
- Při odpojování od elektrické sítě nikdy netahejte za šňůru. Uchopte zástrčku a vytáhněte ji ze zásuvky.
- Nikdy nezvedejte nebo naneste spotřebič za kabel.
- Kabel udržujte v dostatečné vzdálenosti od horkých povrchů.
- Tento výrobek je určen pouze pro použití v domácnosti. Jakékoliv jiné použití znamená ztrátu záruky.
- Před dokončením nastavení nezapojujte do síťové zásuvky.
- Uchovejte spotřebič a kabel mimo dosah dětí mladších 8 let.
- Ve spotřebiči neuchovávejte výbušné látky, jako jsou aerosolové plechovky s hořlavou náplní.

Popis produktu

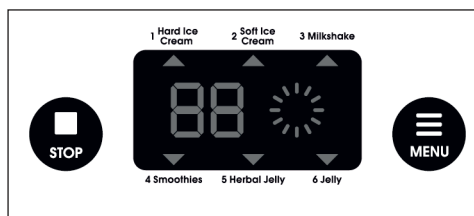
Přehled

- 1 Vrchní víko
- 2 Izolace vrchního víka
- 3 Motor
- 4 Odemykačí tlačítko
- 5 Lopatka
- 6 Kryt
- 7 Hliníková nádoba
- 8 Zadní kryt
- 9 Síťový adaptér
- 10 Ovládací panel



Ovládací prvky a programy

- 1 Tužší zmrzlina
- 2 Řidší zmrzlina
- 3 Mléčný koktejl
- 4 Smoothie 5
- Bylinné želé
- 6 Ovocné želé



Obsah je uzamčen

Dokončete, prosím, proces objednávky.

Následně budete mít přístup k celému dokumentu.



Proč je dokument uzamčen? Nahněvat Vás rozhodně nechceme. Jsou k tomu dva hlavní důvody:

- 1) Vytvořit a udržovat obsáhlou databázi návodů stojí nejen spoustu úsilí a času, ale i finanční prostředky. Dělali byste to Vy zadarmo? Ne*. Zakoupením této služby obdržíte úplný návod a podpoříte provoz a rozvoj našich stránek. Třeba se Vám to bude ještě někdy hodit.

**) Možná zpočátku ano. Ale vězte, že dotovat to dlouhodobě nelze. A rozhodně na tom nezbohatneme.*

- 2) Pak jsou tady „roboti“, kteří se přiživují na naší práci a „vysávají“ výsledky našeho úsilí pro svůj prospěch. Tímto krokem se jim to snažíme překazit.

A pokud nemáte zájem, respektujeme to. Urgujte svého prodejce. A když neuspějete, rádi Vás uvidíme!