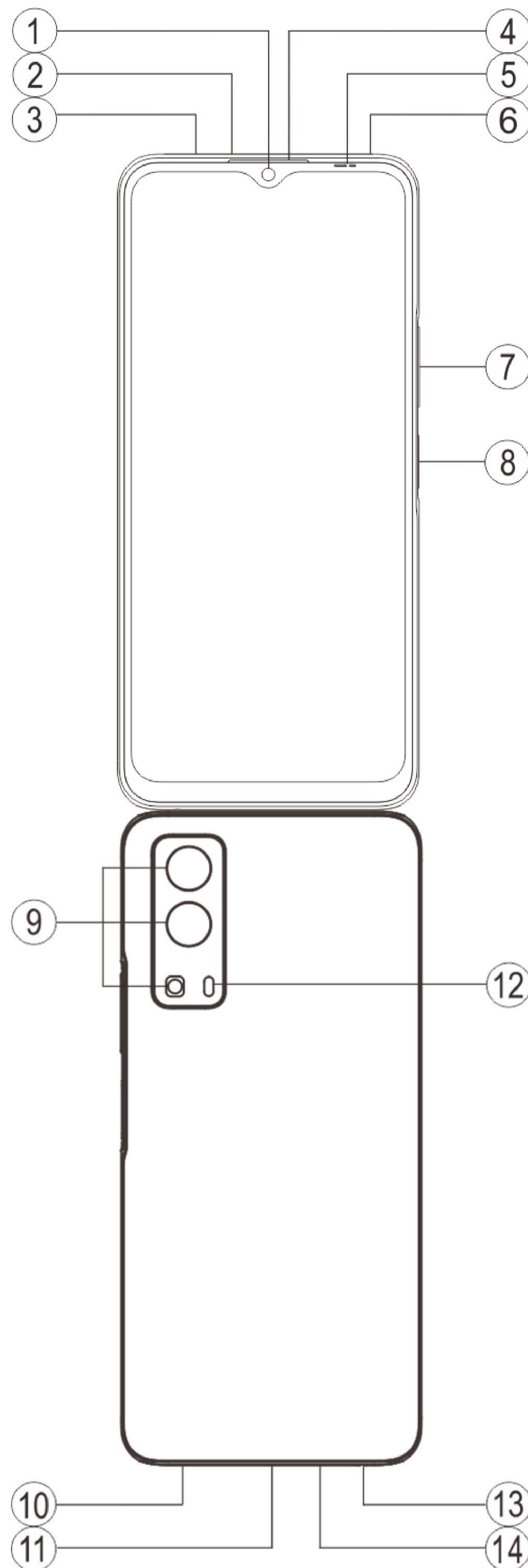


Přehled a stručná úvodní příručka

Představení vnějšku telefonu



Seznámení s tlačítky a widgety

1. ⑤ **Světelné a bezdotykové spínače:** Automaticky detekuje intenzitu okolního světla a podle něho upravuje jas obrazovky.

Tento snímač při telefonování automaticky detekuje vzdálenost mezi vámi a vaším telefonem. Pokud jste příliš blízko telefonu, vypne obrazovku, aby nedošlo k neúmyslnému spuštění určitých funkcí. Snímač není aktivní v režimu sluchátek a handsfree.



2. ⑦ **Tlačítko hlasitosti:** Hlasitost můžete upravit pomocí tlačítka hlasitosti.
3. ① **Přední fotoaparát**/⑨ **Trojité zadní fotoaparát** : Slouží k pořizování fotografií a nahrávání videa.
4. ④ **Přijímač:** Prostřednictvím přijímače můžete slyšet volajícího, když telefonujete.
5. ⑧ **Tlačítko napájení & Snímač otisku prstu:** Když je mobilní telefon vypnutý, lze ho zapnout dlouhým stisknutím tlačítka napájení. Dlouhým stisknutím tlačítka v zaváděcím režimu telefon vypnete nebo restartujete.
Tlačítko má funkci rozpoznávání otisku prstu, kterou lze použít k odemknutí telefonu místo hesla.

Poznámka

Pokud telefon nelze normálně používat, stiskněte současně [**Tlačítko napájení**] a [**Tlačítko hlasitosti-**] na déle než 10 sekund, aby se zařízení restartovalo.

6. ③ **Přihrádka pro karty:** Slouží k instalaci/vyjmutí karet.
7. ② **Dírka:** Vložte sponu do dírky na boční straně a stiskněte ji pro vysunutí přihrádky pro karty.
8. ⑥ **Sekundární mikrofon**/⑭ **Hlavní mikrofon:** Přenáší zvuk při telefonování.
9. ⑫ **Zadní blesk:** Zdroj světla.
10. ⑩ **Reproduktor:** Přehrává zvuk.
11. ⑪ **USB port:** Telefon můžete pomocí datového kabelu připojit k jiným zařízením, jako je nabíječka nebo počítač.
12. ⑬ **Konektor sluchátek:** Sluchátka můžete k telefonu připojit pomocí konektoru pro sluchátka.

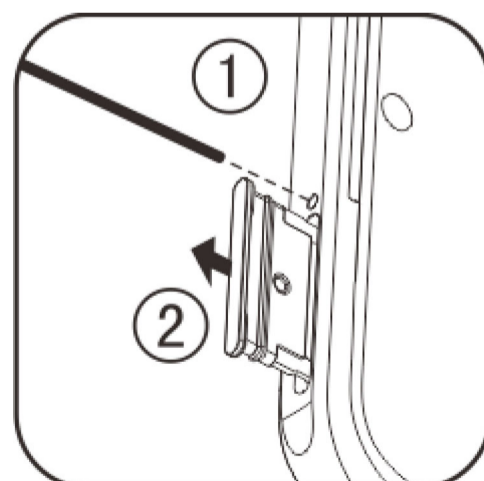
Instalace a příprava

Postup instalace SIM / SD karty

 **Poznámka:** Můžete mít telefon s jednou nebo dvěma SIM kartami podle potřeb ve vaší oblasti nebo podle operátora, ale rozdíly mezi těmito dvěma verzemi nejsou plně popsány v těchto pokynech. Obrázky použité v tomto návodu jsou pouze informativní a mohou se lišit od vašeho telefonu.

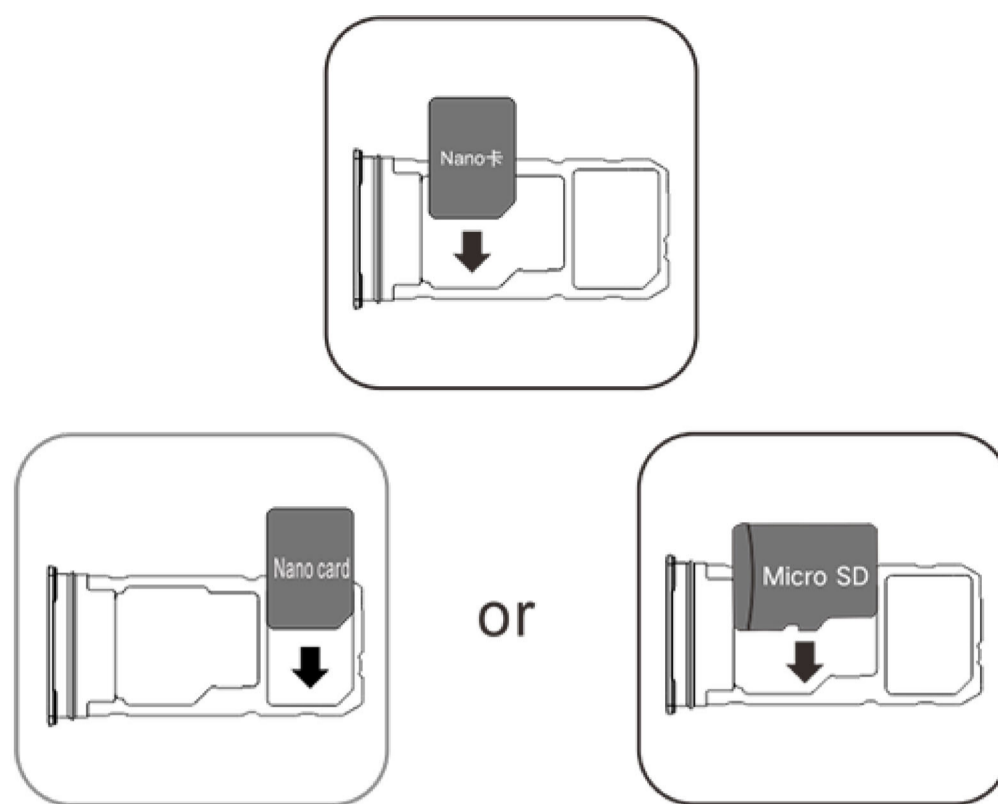
Tento telefon podporuje rychlé přepínání nano karty (SIM1/SIM2)/micro SD karty. Je-li telefon zapnutý, dokáže při připojení karty automaticky rozpoznat nano kartu (SIM1 / SIM2) / micro SD. Tento telefon podporuje nano kartu (SIM1 / SIM2) / micro SD.

1. Zasuňte sponku do dírky pro SIM na boční straně a zatlačte dovnitř pro vysunutí přihrádky pro SIM kartu; Vyjměte přihrádku pro karty.

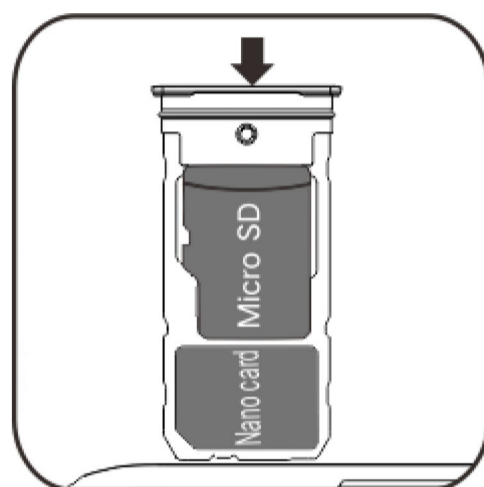


2. Kovovou plochu nano karty (SIM1 / SIM2) nebo micro SD karty otočte směrem dolů tak, aby šikmý úhel odpovídal úhlu v přihrádce pro karty. Vložte nano kartu (SIM1 / SIM2) nebo micro SD do otvoru pro kartu podle směru vyznačeného šipkami na obrázku.





3. Držte obrazovku čelem nahoru a zasuňte přihrádku (s nano nebo micro SD kartou) do telefonu podle směru šipky.



⚠Poznámka

1. Zadní kryt nelze vyjmout, aby nedošlo k poškození zařízení.
2. Vložte SIM / SD kartu do přihrádky pro karty a poté přihrádku vložte do telefonu. Přímé vložení SIM / SD karty do telefonu je zakázáno.
3. Doporučujeme, abyste SIM kartu sami neřezali. Pokud se nano karta (SIM1 / SIM2) neshoduje, navštivte prosím operátora a vyměňte ji za standardní nano kartu.
4. Telefon využívá design „dvě karty, dva pohotovostní režimy, jeden kanál“, což znamená, že obě karty v telefonu nelze použít současně pro hlasovou službu ani službu datového připojení. Pokud na jedné z karet probíhá hlasová komunikace, nelze druhou kartu použít k přijímání žádných hovorů. Pokud se objeví příchozí hovor na druhou kartu, může volající slyšet zprávy jako například „číslo, které voláte, není dostupné“, „účastník, kterého voláte, je dočasně nedostupný, opakujte volání později“. Nachází-li se jedna z karet ve stavu datového připojení, druhá karta může využít službu datového připojení. Výše zmíněné chování je způsobeno designem telefonu „dvě karty, dva pohotovostní režimy, jeden kanál“, bez ohledu na stav sítě operátora. Byl zvolen jeden kanál, protože telefon používá design s jedním čipem, což výrazně prodlužuje životnost baterie a energetickou účinnost. Uživatelům doporučujeme, aby se obrátili na místní operátory a poptali služby jako „Připomenutí zmeškaného hovoru“, „Připomenutí příchozího hovoru“ a „Služby sekretářky“, aby se za výše uvedených podmínek vyhnuli problému zmeškaných hovorů bez upozornění.

Připojení sluchátek

Zapojte konektor sluchátek do konektoru sluchátek na telefonu a ujistěte se, že je konektor sluchátek zcela zasunutý.

Nabíjení telefonu

Vložte jeden konec datového kabelu do USB portu v telefonu a druhý konec do nabíječky nebo kompatibilního zařízení. Telefon se začne nabíjet. Po dokončení nabíjení odpojte telefon od nabíječky nebo kompatibilního zařízení a odpojte nabíječku ze zásuvky.

⚠Poznámka

Používejte datový kabel a nabíječku dodanou s telefonem.

Anténa

Tento telefon je vybaven vestavěnou anténou. Nedotýkejte se antény, když vysílá nebo přijímá signály. Dotknutí se antény může ovlivnit kvalitu spojení, způsobit, že telefon bude pracovat s vyšší úrovní energie, než je potřeba, a zkrátí se tak životnost baterie. Anténa je umístěna uvnitř kruhu označeného tečkovanými čarami. Nezakrývejte tuto oblast, když držíte telefon, jak je znázorněno na obrázku dole:

A.GPS/Wi-Fi/Bluetooth anténa; B/C/E.5G anténa; D.Horní hlavní anténa; F .Dolní hlavní anténa.



Obsah je uzamčen

Dokončete, prosím, proces objednávky.

Následně budete mít přístup k celému dokumentu.



Proč je dokument uzamčen? Nahněvat Vás rozhodně nechceme. Jsou k tomu dva hlavní důvody:

- 1) Vytvořit a udržovat obsáhlou databázi návodů stojí nejen spoustu úsilí a času, ale i finanční prostředky. Dělali byste to Vy zadarmo? Ne*. Zakoupením této služby obdržíte úplný návod a podpoříte provoz a rozvoj našich stránek. Třeba se Vám to bude ještě někdy hodit.

**) Možná zpočátku ano. Ale vězte, že dotovat to dlouhodobě nelze. A rozhodně na tom nezbohatneme.*

- 2) Pak jsou tady „roboti“, kteří se přiživují na naší práci a „vysávají“ výsledky našeho úsilí pro svůj prospěch. Tímto krokem se jim to snažíme překazit.

A pokud nemáte zájem, respektujeme to. Urgujte svého prodejce. A když neuspějete, rádi Vás uvidíme!