



DAB 500 BTC

GoGEN

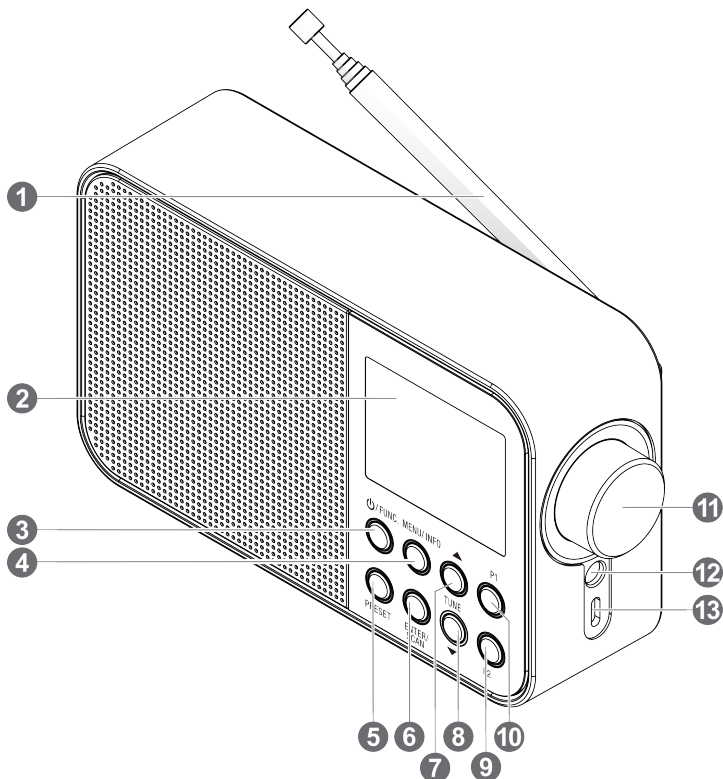


DAB+ / FM RÁDIO
DAB+ / FM RÁDIO
RADIO DAB+ / FM
DAB+ / FM RADIO
DAB+ / FM RÁDÍÓ



NÁVOD K POUŽITÍ
NÁVOD NA POUŽITIE
INSTRUKCJA OBSŁUGI
USER MANUAL
HASZNÁLATI UTASÍTÁS

VYOBRAZENÍ VÝROBKU / VYOBRAZENIE VÝROBKU
WYGLĄD URZĄDZENIA
PRODUCT OVERVIEW / KÉSZÜLÉK LEÍRÁSA



Děkujeme vám za zakoupení tohoto výrobku. Přečtěte si prosím tento návod k použití, abyste se dozvěděli, jak správně s přístrojem zacházet. Po přečtení návodu k použití jej uložte na bezpečné místo k možnému pozdějšímu využití.

BEZPEČNOSTNÍ POKYNY

- Dodržujte všechna varování na výrobku a v návodu k použití.
- Z důvodu vlastní své bezpečnosti si pozorně přečtěte a dodržujte tuto příručku, abyste zajistili správné používání výrobku a předešli každému nebezpečí nebo fyzickému poškození.
- **UPOZORNĚNÍ: Z DŮVODU SNÍŽENÍ RIZIKA ÚRAZU ELEKTRICKÝM PROUDEM NEODSTRAŇUJTE ŽÁDNÝ KRYT. UVNITŘ NEJSOU ČÁSTI, JEJICHŽ SERVIS MŮŽE PROVÁDĚT UŽIVATEL. PŘENECHAJTE SERVIS KVALIFIKOVANÉMU SERVISNÍMU PERSONÁLU.**
- Dodržujte všechna varování – na výrobku a v uživatelské příručce
- Nepoužívejte tento přístroj v blízkosti vody a na vlhkých místech
- Nepoužívejte tento výrobek v blízkosti vany, umyvadla, kuchyňského dřezu a prádelní vany, ve vlhkém suterénu, poblíž bazénu ani jinde, kde je přítomna voda nebo vlhkost.
- Používejte pouze přídatná zařízení/příslušenství určená výrobcem.
- Během bouřky, nebo pokud zařízení dlouhodobě nepoužíváte, odpojte jej ze zásuvky, abyste zabránili jeho poškození.
- Veškerý servis přenechejte kvalifikovanému servisnímu personálu
- K předělití rizika požáru nebo úrazu elektrickým proudem, dbejte, aby nedošlo k přetížení elektrických zásuvek, prodlužovacích kabelů nebo integrovaných univerzálních zásuvek.
- Nebraňte větrání zakrytím větracích otvorů předměty, jako jsou noviny, ubrusy, záclony atd.
- Na zařízení by neměly být pokládány zdroje otevřeného ohně, jako například zapálené svíčky.
- Chraňte spotřebič před deštěm a vlhkostí. Neumisťujte jej do vlhkého prostředí, které by mohlo způsobit jeho nefunkčnost.
- Pokud přístroj náhle přemístíte z chladného do teplého prostředí a uvnitř se vytvoří vlhkost, nemusí poté fungovat správně. Tento problém vyřešíte tím, že vyčkáte přibližně hodinu, než se vlhkost odpaří.
- Nevystavujte přístroj přímému slunečnímu svitu ani jej nestavte blízko předmětům, které vyzařují teplo, aby nedošlo k jeho poškození.
- Přístroj by měl být používán v mírném klimatu.
- Zajistěte minimální vzdálenost 0,1 metru kolem přístroje pro dostatečné větrání.
- Přístroj nesmí být vystaven kapající ani tekoucí vodě a nesmí se na něj pokládat předměty naplněné tekutinami, jako například vázy.
- Údržba – Nepokoušejte se provádět servis tohoto výrobku sami, protože po otevření nebo sejmutí krytů můžete být vystaveni nebezpečnému napětí. Veškerý servis přenechejte kvalifikovanému servisnímu personálu.
- Poškození vyžadující servis – Odpojte výrobek ze zásuvky a obraťte se na kvalifikovaný servisní personál za následujících podmínek:
 - A) Pokud došlo k políti kapalinou nebo do výrobku spadly cizí předměty; pokud byl výrobek vystaven dešti nebo vodě.
 - B) Pokud výrobek nefunguje běžným způsobem podle pokynů v návodu k obsluze. Nastavte pouze ty ovládací prvky, které popisuje návod k obsluze, protože nesprávné nastavení může vést k poškození a může být nutný rozsáhlý zásah kvalifikovaného technika, aby byl výrobek opět funkční.
- Používejte vhodné zdroje napájení – připojte výrobek k vhodnému zdroji napájení, jak je popsáno v návodu k obsluze nebo podle označení na výrobku.

Obsah je uzamčen

Dokončete, prosím, proces objednávky.

Následně budete mít přístup k celému dokumentu.



Proč je dokument uzamčen? Nahněvat Vás rozhodně nechceme. Jsou k tomu dva hlavní důvody:

- 1) Vytvořit a udržovat obsáhlou databázi návodů stojí nejen spoustu úsilí a času, ale i finanční prostředky. Dělali byste to Vy zadarmo? Ne*. Zakoupením této služby obdržíte úplný návod a podpoříte provoz a rozvoj našich stránek. Třeba se Vám to bude ještě někdy hodit.

**) Možná zpočátku ano. Ale vězte, že dotovat to dlouhodobě nelze. A rozhodně na tom nezbohatneme.*

- 2) Pak jsou tady „roboti“, kteří se přiživují na naší práci a „vysávají“ výsledky našeho úsilí pro svůj prospěch. Tímto krokem se jim to snažíme překazit.

A pokud nemáte zájem, respektujeme to. Urgujte svého prodejce. A když neuspějete, rádi Vás uvidíme!