

OCHRANA HRNCE PŘI PŘEKROČENÍ PRACOVNÍHO TLAKU:

konstrukce tlakového hrnce **KOLIMAX** je v souladu s veškerými požadavky na bezpečnost provozu varných nádob pod tlakem. Bezpečnost Vás a vašeho okolí, to je zásadní kritérium uplatňované při vývoji a výrobě tohoto výrobku. Tři ochranné zóny zcela eliminují možnost vzniku jakékoliv mimořádné události při jeho používání.

1. zóna - pracovní ventil - pokud nedojde ke snížení přívodu tepla a pracovní ventil bude pracovat v červeném stupni, dojde k postupnému odpouštění přebytečného tlaku.
2. zóna - pojistný ventil - pokud z jakéhokoliv důvodu přestane správně fungovat pracovní ventil, začne při zvýšení tlaku (1,6 bar) odpouštět přebytečný tlak pojistný ventil. Jakmile tlak v hrnci poklesne, pojistný ventil se uzavře a celý proces se opakuje. Pokud dojde k odpouštění páry pojistným ventilem, přerušete zahřívání, odpustíte veškerý tlak, hrnec otevřete a zkontrolujete trysku pracovního ventilu. (viz. návod) Během normálního provozu může občas pojistný ventil mírně a na malou chvíli odpustit malé množství páry, jedná se o běžný stav.
3. zóna - přetlaková ochrana - pokud by z jakékoliv příčiny přestaly správně pracovat pracovní i pojistný ventil - dojde k odpouštění tlaku druhým pojistným ventilem, tím je otvor na boční straně víka. Gumové těsnění se vytlačí ven a vzniklým otvorem dojde k úniku tlaku. Takový únik tlaku nemá na těsnění žádný vliv - není třeba ho měnit.

ÚDRŽBA TLAKOVÉHO HRNCE:

- před prvním použitím hrnec i víko důkladně umyjte a to včetně gumového těsnění
- k mytí používejte pouze doporučené čisticí prostředky
- občas propláchněte trysku pracovního ventilu (viz. návod)
- gumové těsnění doporučujeme vyměnit jednou za 1 až 2 roky v závislosti na četnosti používání - tato výměna není součástí záruky
- doporučujeme gumové těsnění občas lehce namazat jedlým olejem
- pokud je nádobí silně znečištěné nechejte jej napřed odmočit ve vodě se saponátem
- k čištění leštěných ploch nepoužívejte agresivní látky, látky na bázi písku, drátěnky a ostré předměty
- chcete-li trvale zachovat dokonalý vzhled hrnce, věnujte mu potřebnou péči

RADY A TIPY:

- hrnec lze použít na veškerých dostupných typech vařičů a to včetně indukčního
- používejte odpovídající průměry plotýnek, dbejte na to aby u plynových sporáků plameny nešly přes okraj dna
- nesolte do studené vody, zabráníte tím možnému vzniku bílých skvrn na dně nádobí
- pokud vám uniká při vaření z hrnce větší množství páry - snižte zahřívání, ušetříte tím energii a lépe zpracujete vařené potraviny
- akumulární sendvičové dno **A-THERM** má velkou tepelnou setrvačnost - ohřev vypínejte s předstihem, ušetříte tím energii

ZÁRUČNÍ LIST

PRODEJCE:

DATUM PRODEJE:

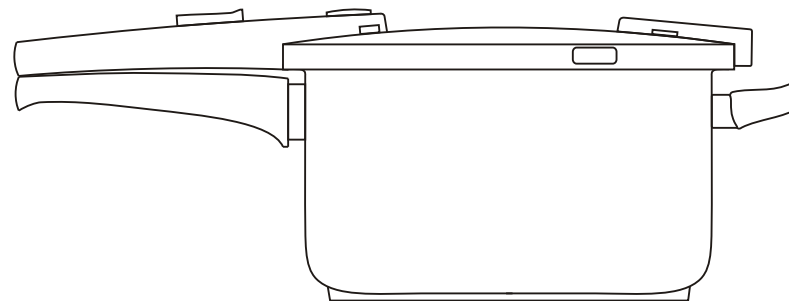
--	--

VŽDY POUŽÍVEJTE POUZE ORIGINÁLNÍ NÁHRADNÍ DÍLY

RYCHLOVARNÝ TLAKOVÝ HRNEC S BIO PROGRAMEM

KOLIMAX

NÁVOD K POUŽÍVÁNÍ



Vážený zákazníku, dostal se Vám do rukou moderní výrobek, který uspokojí i ty nejnáročnější z Vás. Aby tlakový hrnec **KOLIMAX** s bio programem **BIO MAX** bezpečně a spolehlivě pracoval, a aby jste využili maximálně všech jeho možností, přečtěte si prosím pečlivě tento návod k obsluze.



plynový vařič



elektrický vařič



sklo-keramická varná deska



indukční vařič



výrobce: **KOLIMAX** spol. s r.o.
Míru 156
790 70 Javorník

VÝROBCE POSKYTUJE NA TENTO VÝROBEK ZÁRUKU **5 LET**

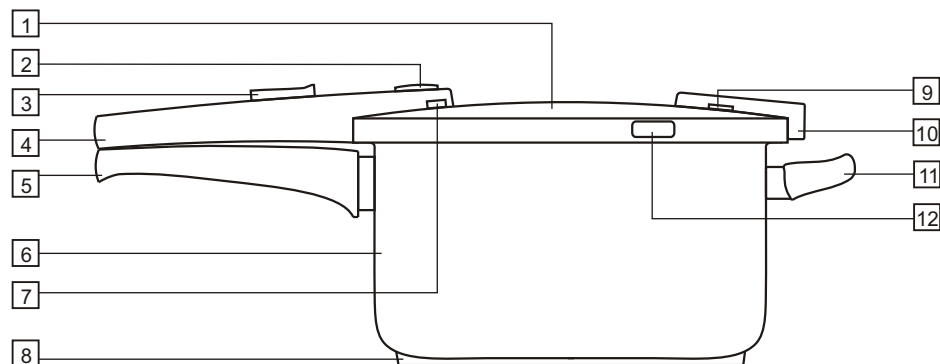
Rychlovarný tlakový hrnec **KOLIMAX** s bio programem **BIOMAX** je vyrobený z kvalitní potravinářské nerezavějící oceli označované jako **CrNi 18/10**.

Při jeho vývoji a výrobě klademe hlavní důraz na bezpečnost, zásady zdravé výživy a ekonomickou návratnost při vaření.

Všechny jednotlivé díly jsou podrobeny náročnému testování, aby po jejich sestavení vznikl výrobek s těmi nejvyššími užitnými vlastnostmi. Silné akumulární sendvičové dno **A-THERM** zajišťuje maximální rovinnou stabilitu a je ideální pro všechny druhy ohřevu včetně indukčního.

Tlakový hrnec **KOLIMAX** s bio programem **BIOMAX** je celkově konstruován tak, že při jeho použití dochází k významné úspoře energie při vaření. Pro šetrný styk s potravinami je vnitřní strana jemně vybroušena - pro dokonalý vzhled a snadnou údržbu je venkovní povrch vyleštěn do zrcadlového lesku.

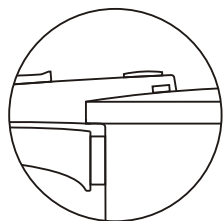
POPIS VÝROBKU:



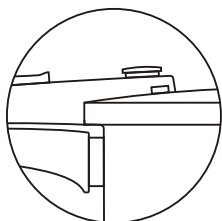
- | | |
|---|--|
| 1. víko tlakového hrnce | 7. otvor pro odvod páry pracovního ventilu |
| 2. pracovní ventil - regulátor tlaku | 8. akumulární sendvičové dno A-THERM |
| 3. tlačítko otvírání a odpouštění tlaku | 9. otvory pro odvod páry pojistného ventilu |
| 4. rukojeť víka | 10. kryt pojistného ventilu (ventil je pod krytem) |
| 5. rukojeť hrnce | 11. ucho hrnce |
| 6. nádoba hrnce | 12. druhý pojistný ventil (uvnitř je gumové těsnění) |

Po celém obvodu víka a hrnce je bajonetový uzávěr. Ve víku je uloženo gumové těsnění, které je při používání hrnce mírně vypouklé směrem ven.

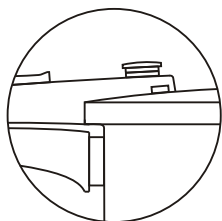
HODNOTY TLAKU PRACOVNÍHO VENTILU:



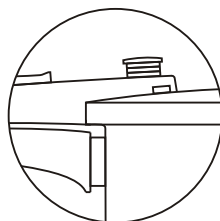
ZASUNUTÝ
bez tlaku a nebo
méně než 0,5 bar



ZELENÝ STUPEŇ
0,6 bar
BIO PROGRAM
vhodný pro většinu
potravin



ŽLUTÝ STUPEŇ
0,9 bar
pro tuhé potraviny
maso, drůbež
luštěniny ...

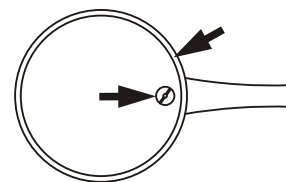


ČERVENÝ STUPEŇ
1,1 bar
příliš vysoký tlak
snižte přísuv tepla
ušetříte energii

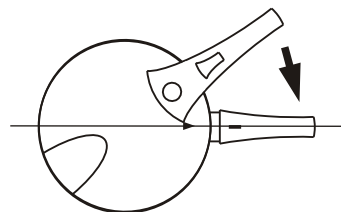
PRO VAŠI BEZPEČNOST:

- před použitím tlakového hrnce **KOLIMAX** pečlivě prostudujte tento návod k používání
- nezaměňujte žádným způsobem použité originální díly - použity mohou být pouze díly dodané **KOLIMAX** spol. s r.o.
- při výskytu poruchy nepokračujte v používání tlakového hrnce - kontaktujte svého prodejce, nebo servisní oddělení **KOLIMAX** spol. s r.o.
- v žádném případě nesmí být tlakový hrnec zavírán a otvírán silou
- tlakový hrnec nikdy neplňte více jak do 2/3 jeho výšky
- tlakový hrnec nezahřívejte prázdný, došlo by k jeho poškození
- před použitím zkontrolujte zmáčknutím červené trysky na vnitřní straně víka, že je pracovní ventil volný
- tlakový hrnec nesmí být nikdy používán ke smažení na oleji, když je pod tlakem
- otvory pro odvod páry směřujte vždy mimo dosah obsluhy - chraňte své okolí
- dbejte na to aby byl při zavírání hrnce bajonetový uzávěr ve správné poloze
- nepoužívejte hrnec v troubě

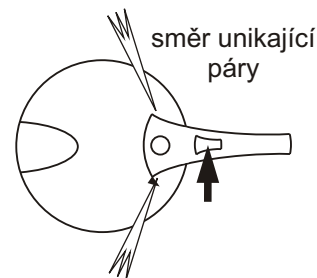
ZAVŘENÍ A OTEVŘENÍ HRNCE:



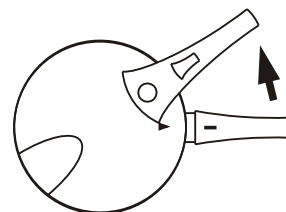
1. na spodní straně víka zkontrolujte gumové těsnění a trysku pracovního ventilu. Trysku několikrát zatlačte - pokud se volně vrací pracuje ventil správně, pokud drhne vyšroubujte mosaznou matku a otvor trysky propláchněte. Při sestavování dejte pozor, aby těsnění pod matkou bylo umístěno v drážce.



2. zavření hrnce - víko nasadte na hrnec tak, aby značka na víku byla v zákrytu se značkou na rukojeti hrnce a potom otáčejte rukojetí víka, až do polohy, kdy se zajistí tlačítko otvírání.



3. otevření hrnce 1. krok - zmáčkněte tlačítko otvírání a odpouštění tlaku a držte jej tak dlouho, až z hrnce přestane unikat pára. Pokud chcete tento proces urychlit, ochlazujte hrnec tekoucí vodou.



4. otevření hrnce 2. krok - v okamžiku kdy je hrnec zcela bez tlaku, držte stále stisknuté tlačítko otvírání a zároveň otáčejte rukojetí víka ve směru šipky až do polohy, kdy jsou značky na víku a na rukojeti hrnce v zákrytu.

ES prohlášení o shodě výrobku.

Výrobce: **kolimax spol. s r.o.**
ul. Míru 156, Javorník
IČO: 25865820

Typ a název výrobku: **Tlakový hrnec z korozivzdorné oceli KOLIMAX 2.5 I, 4.0 I, 5.5 I**

Popis a určení stanoveného výrobku:

Tlakový hrnec průměr 220 mm, nádoba a víko jsou vyrobeny z korozivzdorné chromniklové oceli s poměrem CrNi 18/10. Materiál AISI 304 odpovídá 1.4301 (značka X5CrNi 18-10). Materiál těsnění je silikonová směs. Materiál držadel je bakelit černé barvy PF 31 a PF 2535.

Hrnec je opatřen dvěma nezávislými ventily – pracovním a bezpečnostním – pro úplnou bezpečnost při použití.

Deklarovaný pracovní tlak: 0,65 bar (65 kPa) – 1,05 bar (105 kPa)
Deklarovaný maximální přípustný tlak PS: 1,60 bar (160 kPa)

Způsob posouzení shody:

Posouzení shody výrobku bylo provedeno podle zákona č. 90/2016 Sb. O posuzování shody stanovených výrobků při jejich dodávání na trh a podle nařízení vlády č. 219/2016 Sb. o posuzování shody tlakových zařízení při jejich dodávání na trh (dále nařízení vlády).

Shoda se základními požadavky nařízení vlády zakládá shodu se směrnicí Evropského parlamentu a Rady 2014/68/EU o harmonizaci právních předpisů členských států týkajících se dodávání tlakových zařízení na trh v platném znění.

Výrobek je stanovený podle § 1 odst. 2 nařízení vlády. Výrobek náleží podle přílohy č. 2 tohoto nařízení vlády do kategorie III. Při posuzování shody byl použit postup podle § 11 odst. (1) písm. c) bod 1, EU přezkoušení typu (modul B) – EU přezkoušení výrobního typu, stanovený v bodě 3.1 přílohy č. 3 k nařízení vlády.

Zkušební laboratoř podílející se na posouzení shody:

Obchodní jméno: Strojírenský zkušební ústav, s.p.
Notifikovaná osoba: 1015
Sídlo: Hudcova 424/56b, 62100 Brno, Česká republika
Certifikát: E-30-20173-17 (platnost omezena do 6.4.2027)
Protokol o hodnocení č. 30-10897

Seznam použitých předpisů:

- Směrnice Evropského parlamentu a Rady 2014/68/EU
- Nařízení vlády č. 219/2016 Sb.
- Zákon č. 90/2016 Sb.
- ČSN ISO 1000:1997 Jednotky SI a doporučení pro užívání jejich násobku a pro užívání některých dalších jednotek
- ČSN EN 12778:2003 Nádobí – Tlakové hrnce pro domácí použití
- ČSN EN 12983-1:2002 Varné nádobí – domácí varné nádobí určené pro sporáky, vařiče nebo varné desky – část 1 Všeobecné požadavky
- ČSN EN 10028-7:2002 Ploché výrobky z oceli pro tlakové nádoby a zařízení

V souladu s uvedenými předpisy potvrzujeme na vlastní zodpovědnost, že vlastnosti výše uvedeného výrobku splňují základní požadavky na výrobek a že je výrobek za podmínek obvyklého použití bezpečný.

Přijali jsme opatření, kterými zabezpečujeme shodu všech výrobků uváděných na trh s technickou dokumentací a se základními požadavky na tento výrobek.

V Javorníku 7.4.2017

Roman Kopřiva
jednatel společnosti

Obsah je uzamčen

Dokončete, prosím, proces objednávky.

Následně budete mít přístup k celému dokumentu.



Proč je dokument uzamčen? Nahněvat Vás rozhodně nechceme. Jsou k tomu dva hlavní důvody:

- 1) Vytvořit a udržovat obsáhlou databázi návodů stojí nejen spoustu úsilí a času, ale i finanční prostředky. Dělali byste to Vy zadarmo? Ne*. Zakoupením této služby obdržíte úplný návod a podpoříte provoz a rozvoj našich stránek. Třeba se Vám to bude ještě někdy hodit.

**) Možná zpočátku ano. Ale vězte, že dotovat to dlouhodobě nelze. A rozhodně na tom nezbohatneme.*

- 2) Pak jsou tady „roboti“, kteří se přiživují na naší práci a „vysávají“ výsledky našeho úsilí pro svůj prospěch. Tímto krokem se jim to snažíme překazit.

A pokud nemáte zájem, respektujeme to. Urgujte svého prodejce. A když neuspějete, rádi Vás uvidíme!