

**ICM 3764**



#### Všeobecné bezpečnostní pokyny

Před uvedením do provozu si pozorně přečtěte návod k obsluze a spolu se záručním listem, pokladním blokem a podle možnosti i s obalem a vnitřním vybavením obalu jej dobře uschovejte. Pokud budete přístroj předávat třetím osobám, odevzdejte jim i tento návod k obsluze.

- Používejte tento přístroj výlučně pro soukromou potřebu a pro stanovené účely. Tento přístroj není určen pro komerční použití. Nepoužívejte přístroj ve venkovním prostředí. Chraňte jej před horkem, přímým slunečním zářením, vlhkostí (v žádném případě jej neponořujte do kapalin) a stykem s ostrými hranami. Nepoužívejte přístroj v případě, že máte vlhké ruce. Jestliže dojde k navlhčení nebo namočení přístroje, okamžitě vytáhněte zástrčku ze zásuvky.
- Jestliže nebudete přístroj používat, nebo pokud chcete namontovat příslušenství přístroje, dále při čištění nebo v případě poruchy, vždy přístroj vypněte a vytáhněte zástrčku ze zásuvky (tahejte jen za zástrčku, nikdy ne za kabel).
- Přístroj nesmí zůstat v provozu bez dozoru. Jestliže musíte pracoviště opustit, vždy přístroj vypněte, resp. vytáhněte zástrčku ze zásuvky (vždy tahejte za zástrčku, nikdy ne za kabel).
- Pravidelně kontrolujte napájecí kabel přístroje. Jestliže přístroj vykazuje nějakou závadu, neuvádějte jej do provozu.
- Neopravujte přístroj vlastními silami, nýbrž vyhledejte autorizovaného opraváře. Abyste eliminovali rizika, nechejte poškozený přívodní kabel nahradit kabelem se stejnými hodnotami pouze výrobcem, našim zákaznickým střediskem nebo jinou kvalifikovanou osobou.
- Používejte jen originální příslušenství a náhradní díly.

- Respektujte prosím následující „Speciální bezpečnostní pokyny“.

#### Děti a slabé osoby

- Z důvodu zajištění bezpečnosti vašich dětí neponechávejte v jejich dosahu žádné součásti obalu (plastové pytlíky, karton, polystyren atd.).
- Upozornění! Zabraňte tomu, aby si malé děti hrály s folií. Hrozí nebezpečí udušení. Nebezpečí udušení!
- Za účelem ochrany dětí a slabých osob před nebezpečím elektrických přístrojů dbejte na to, aby byl tento přístroj používán pouze pod dohledem. Tento přístroj není hračka! Zabraňte tomu, aby si s ním hrály malé děti.

Tento spotřebič mohou používat děti ve věku 8 let a starší a osoby se sníženými fyzickými, smyslovými nebo mentálními schopnostmi nebo nedostatkem zkušeností a znalostí, pokud jsou pod dozorem nebo byly poučeny o používání spotřebiče bezpečným způsobem a rozumí případným nebezpečím. Děti si se spotřebiči nesmějí hrát. Čištění a údržbou prováděnu uživatelem nesmějí provádět děti, pokud nejsou starší 8 let pod dozorem. Udržovat spotřebič a jeho přívod mimo dosah dětí mladších 8 let.

#### Symbyly použité v tomto návodu k obsluze

##### **⚠ VÝSTRAHA!**

Varuje před nebezpečím pro vaše zdraví a upozorňuje na možná rizika zranění.

##### **⚠ POZOR!**

Upozorňuje na možná nebezpečí pro přístroj či jiné předměty.

##### **ℹ UPOZORNĚNÍ:**

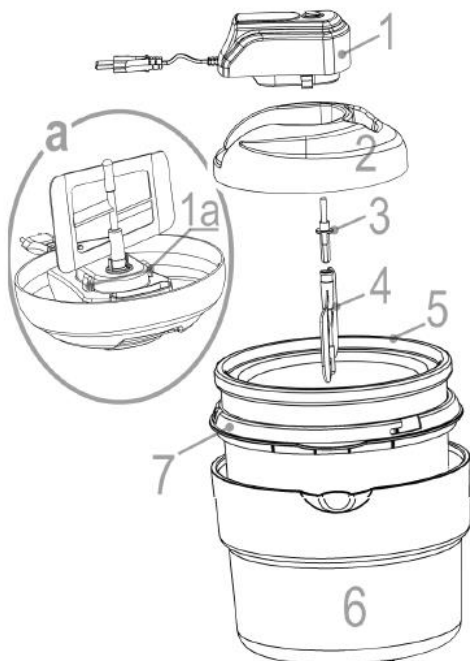
Upozorňuje vás na tipy a informace.

Důležitá upozornění pro Vaši bezpečnost jsou speciálně označena. Bezpodmínečně dbejte těchto upozornění, aby nedošlo k nehodám a škodám na přístroji.

- Přístroj nezapojte dokud nejsou všechny části jako např. hřídel, šlehací metličky, kryty nebo ochranný kryt motoru řádně instalovány!
- Nikdy neodstraňujte ochranný kryt během provozu!
- Zařízení je vybaveno bezpečnostním vypínačem. Nepoužívejte přístroj, pokud nepracuje správně nebo pokud je bezpečnostní vypínač jakkoli poškozen!
- Před vyjmutím rozmixovaného roztoku z nádoby, vyčkejte, dokud se šlehací nástroj zcela nezastaví!
- Před výměnou nebo odpojením nástrojů a příslušenství (hřídel, šlehací metličky nebo vidlice) vypněte přístroj a vytáhněte napájecí kabel ze síťové zásuvky!
- Používejte zařízení pouze na výrobu zmrzliny, jogurtů a ovocných dření!
- Nepoužívejte ve venkovním prostředí!
- Zařízení je určeno k přípravě malých množství (max. 800 ml). Proto nepřekračujte maximální povolené množství vyznačené na míchací nádobě!
- Do míchací nádoby nekládejte žádné tvrdé předměty jako například led, tvrdé ovoce, pecky atd. Tvrdé předměty mohou zničit míchací vidlici!
- Nesnažte se zařízení demontovat nebo sami doplňovat chladicí kapalinu.
- Nenalévejte horké tekutiny do míchací nádoby.

- Během používání nepřenášejte zařízení z místa na místo; nejdříve přístroj vypněte a vytáhněte napájecí kabel ze síťové zásuvky. Zařízení při přenášení držte oběma rukama!

- Při čištění se řiďte pokyny uvedené v kapitole „Čištění“.



1. motor
- 1a. pohonná jednotka
2. kryt
3. hřídel
4. metla
5. míchací nádoba
6. základna
7. nádoba

## Vybalení přístroje

Vyjměte přístroj a příslušenství z krabice. Obalový materiál nevyhazujte; uschovejte jej společně se záručním listem. V případě potřeby použijte originální Obalový materiál.

- Zařízení instalujte na rovném a stabilním povrchu.

### VYSTRAHA!

Pokud není přístroj zcela zkompletován, nezasunujte napájecí kabel do síťové zásuvky.

- Před prvním použitím opláchněte kryt a příslušenství pod tekoucí vodou.
- Kryt, těleso motoru a vnitřek míchací nádoby otřete lehce navlhčeným hadříkem. Nepoužívejte saponáty.
- Po čištění všechny části osušte hadříkem.

## POZNAMKY K BEZPEČNOSTNIMU VYPÍNAČI

- Přístroj je vybaven bezpečnostním vypínačem, který zabraňuje nechtěným startům. Přístroj nelze zapnout, je-li ochranný kryt otevřen. Hrozí nebezpečí poranění.
- Spínači kontakt bezpečnostního vypínače je umístěn na sestavě motoru a okraji míchací nádoby. Při kompletaci obou částí dojde k sepnutí kontaktu bezpečnostního spínače a přístroj lze zapnout.
- Pokud přístroj nelze zapnout zkontrolujte správnost spojení obou částí.

## Rady a poznámky k výrobě zmrzliny nebo ovocných dění (sorbetů)

Před vložením míchacího nástroje (6) do nádoby a během výroby zmrzliny se řiďte následujícími pokyny.

- Ujistěte se, že je cukr zcela rozpuštěn ve směsi.
- Všechny ingredience musí být dobře promíchaný.
- Používejte pouze měkké a dobře vyzrálé ovoce. Ovoce omyjte a odstraňte slupky, semínka, pecky atd. Potom ovoce rozkrájejte na malé kousky.
- Pro zlepšení chuti můžete také použít ovocné džusy.
- Nalijte směs (maximálně 800 ml) do míchací nádoby. Směs nebude dokonale promíchaná, pokud naplníte nádobu více, než je doporučeno.
- Před výrobou zmrzliny vložte nádobu se směsí do mrazničky na dobu alespoň 12 hodin.

### První použití

#### POZNÁMKA:

Před vlastní výrobou zmrzliny vložte míchací nádobu do mrazničky na dobu alespoň 12 hodin při teplotě  $-18^{\circ}\text{C}$ .

1. Položte nádobu na suchý, rovný a stabilní povrch. Postavte ji tak, abyste ji nemohli převrhnout.
2. Nasaďte hřídel na míchací nástroj.
3. Vložte motor do tělesa přístroje a ujistěte se, že motor je správně nasazen. Při správném nasazení uslyšíte „cvaknutí“.
4. Nasaďte míchací nástroj na spodní stranu motoru. Ujistěte se, že je míchací nástroj dokonale nasunut.
5. Promíchejte směs podle potřeby nebo pokynů v receptu. Vyjměte nádobu s mrazničky. Nalijte směs do míchací nádoby. Míchací nádobu nepřepĺňujte. Maximální napĺň je 800 ml. Další ingredience můžete přidávat přes nálevku.
6. Nasaďte kryt s motorem a míchacím nástrojem na míchací nádobu.
7. Zajistěte kryt otočením doleva.
8. Zapojte zástrčku síťového kabelu do uzemněné síťové zásuvky 230 V 50 Hz.
9. Nastavte časovač na požadovaný čas. Časovač odpočítává čas a otáčí se zpět, směrem k poloze OFF (Vypnuto).

# Obsah je uzamčen

**Dokončete, prosím, proces objednávky.**

**Následně budete mít přístup k celému dokumentu.**



**Proč je dokument uzamčen? Nahněvat Vás rozhodně nechceme. Jsou k tomu dva hlavní důvody:**

- 1) Vytvořit a udržovat obsáhlou databázi návodů stojí nejen spoustu úsilí a času, ale i finanční prostředky. Dělali byste to Vy zadarmo? Ne\*. Zakoupením této služby obdržíte úplný návod a podpoříte provoz a rozvoj našich stránek. Třeba se Vám to bude ještě někdy hodit.

*\*) Možná zpočátku ano. Ale vězte, že dotovat to dlouhodobě nelze. A rozhodně na tom nezbohatneme.*

- 2) Pak jsou tady „roboti“, kteří se přiživují na naší práci a „vysávají“ výsledky našeho úsilí pro svůj prospěch. Tímto krokem se jim to snažíme překazit.

A pokud nemáte zájem, respektujeme to. Urgujte svého prodejce. A když neuspějete, rádi Vás uvidíme!