

Elektrický mlýnek na maso • NÁVOD K OBSLUZE **CZ** 4-9

Elektrický mlynček na mäso • NÁVOD NA OBSLUHU **SK** 10-15

Electric Meat Grinder • USER MANUAL **GB** 16-21

Elektromos húsdaráló gyümölcspréssel • HASZNÁLATI ÚTMUTATÓ **H** 22-28

Elektryczny młynek do mięsa • INSTRUKCJA OBSŁUGI **PL** 29-35

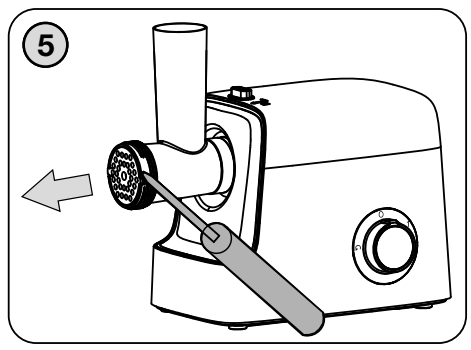
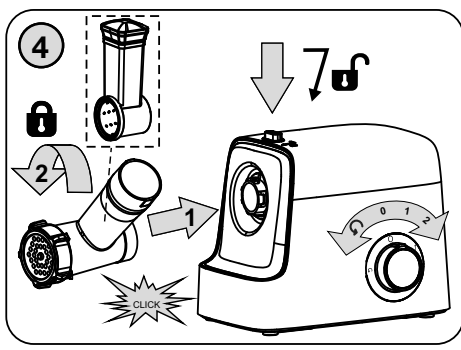
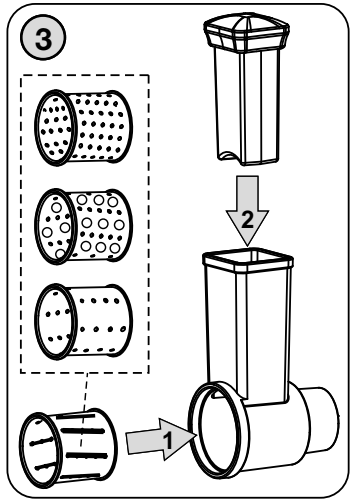
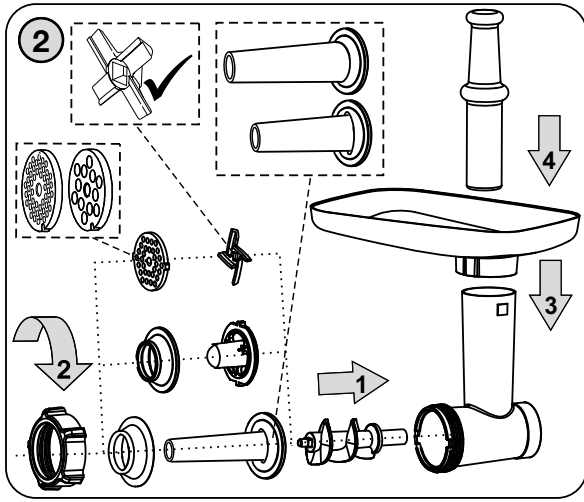
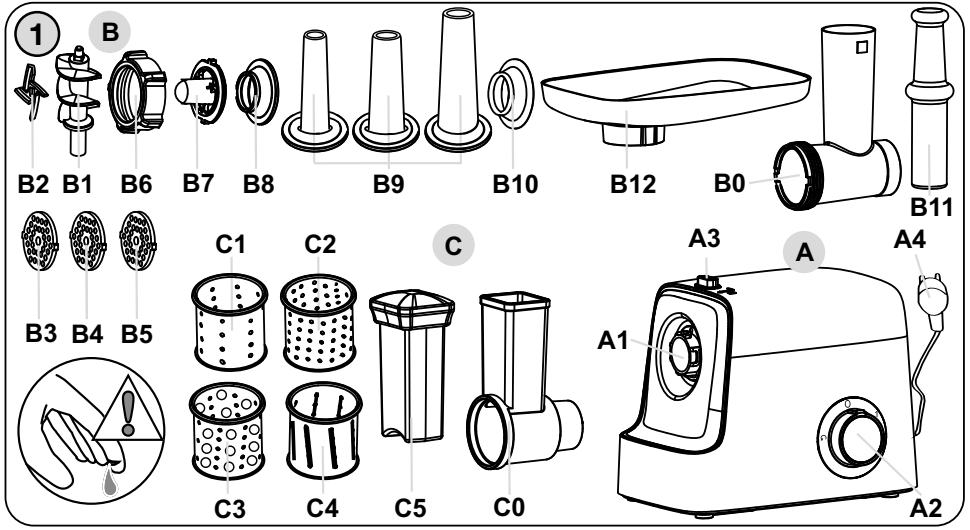
Fleischwolf • BEDIENUNGSANLEITUNG **D** 36-43

Ambo III



01/04/2021

eta



CZ	I. BEZPEČNOSTNÍ UPOZORNĚNÍ	4
	II. POPIS SPOTŘEBIČE A PŘÍSLUŠENSTVÍ (Obr. 1)	6
	III. PŘÍPRAVA A POUŽITÍ	6
	IV. ÚDRŽBA	8
	V. EKOLOGIE	9
	VI. TECHNICKÁ DATA	9
SK	I. BEZPEČNOSTNÉ UPOZORNENIA	10
	II. POPIS SPOTREBIČA A PRÍSLUŠENSTVA (Obr. 1)	12
	III. PRÍPRAVA A POUŽITIE	12
	IV. ÚDRŽBA	14
	V. EKOLÓGIA	15
	VI. TECHNICKÉ ÚDAJE	15
GB	I. SAFETY NOTICE	16
	II. DESCRIPTION OF THE APPLIANCE AND ACCESSORIES (Fig. 1)	18
	III. PREPARATION AND USE	18
	IV. MAINTENANCE	21
	V. ENVIRONMENT	21
	VI. TECHNICAL DATA	21
HU	I. BIZTONSÁGI FIGYELMEZTETÉS	22
	II. A KÉSZÜLÉK ÉS TARTOZÉKAI LEÍRÁSA (1. ábra)	24
	III. ELŐKÉSZÍTÉS ÉS HASZNÁLAT	24
	IV. KARBANTARTÁS	27
	V. ÖKOLÓGIA	27
	VI. MŰSZAKI ADATOK	27
PL	I. UWAGI DOTYCZĄCE BEZPIECZEŃSTWA	29
	II. OPIS URZĄDZENIA I AKCESORIÓW (Rys. 1)	31
	III. PRZYGOTOWANIE DO UŻYCIA	31
	IV. KONSERWACJA	34
	V. EKOLOGIA	34
	VI. DANE TECHNICZNE	34
D	I. SICHERHEITSHINWEISE	36
	II. BESCHREIBUNG DES GERÄTES UND DES ZUBEHÖRS (Abb. 1)	38
	III. VORBEREITUNG UND BENUTZUNG	39
	IV. WARTUNG	42
	V. UMWELT	42
	VI. TECHNISCHE DATEN	43

Obrázky jsou pouze ilustrační / Obrázky sú len ilustračné
Product images are for illustrative purposes only / Illusztratív képek
Zdjęcia służą wyłącznie jako ilustracja / Die Abbildungen dienen nur zur Illustration.

Obsah je uzamčen

Dokončete, prosím, proces objednávky.

Následně budete mít přístup k celému dokumentu.



Proč je dokument uzamčen? Nahněvat Vás rozhodně nechceme. Jsou k tomu dva hlavní důvody:

- 1) Vytvořit a udržovat obsáhlou databázi návodů stojí nejen spoustu úsilí a času, ale i finanční prostředky. Dělali byste to Vy zadarmo? Ne*. Zakoupením této služby obdržíte úplný návod a podpoříte provoz a rozvoj našich stránek. Třeba se Vám to bude ještě někdy hodit.

**) Možná zpočátku ano. Ale vězte, že dotovat to dlouhodobě nelze. A rozhodně na tom nezbohatneme.*

- 2) Pak jsou tady „roboti“, kteří se přiživují na naší práci a „vysávají“ výsledky našeho úsilí pro svůj prospěch. Tímto krokem se jim to snažíme překazit.

A pokud nemáte zájem, respektujeme to. Urgujte svého prodejce. A když neuspějete, rádi Vás uvidíme!