

**EN INSTALLATION MANUAL**  
Warning! Before proceeding with installation, read the safety information in the User Manual.

**DE MONTAGEANLEITUNG**  
Warnhinweis! Vor der Montage die in der Bedienungsanleitung enthaltenen Sicherheitsinformationen lesen.

**FR MANUEL D'INSTALLATION**  
Avertissement ! Avant de procéder à l'installation, veuillez lire les informations sur la sécurité contenues dans le manuel de l'utilisateur.

**NL INSTALLATIEHANDLEIDING**  
Waarschuwing! Lees de veiligheidsinformatie in de gebruikershandleiding alvorens het apparaat te installeren.

**ES MANUAL DE INSTALACIÓN**  
¡Advertencia! Antes de proceder a la instalación, lea las indicaciones de seguridad del manual de instrucciones.

**PT MANUAL DE INSTALAÇÃO**  
Aviso! Antes de proceder à instalação, leia a informação de segurança no Manual do Utilizador.

**IT MANUALE DI INSTALLAZIONE**  
Avvertenza! Prima di procedere all'installazione, leggere le informazioni sulla sicurezza contenute nel Manuale d'uso.

**SV INSTALLATIONSANVISNINGAR**  
Varning! Läs säkerhetsföreskrifterna i bruksanvisningen innan apparaten installeras.

**NO INSTALLASJONSVEILEDNING**  
Advarsel! Les sikkerhetsinstruksjonene i bruksveiledningen før apparatet installeres.

**FI ASENNUSOHJEET**  
Varoituis! Ennen laitteen asentamista lue käyttöoppaassa olevat turvallisuustiedot.

**DA INSTALLATIONSVEJLEDNING**  
Advarsel! Læs sikkerhedsreglerne i brugsanvisningen inden installation.

**RU РУКОВОДСТВО ПО УСТАНОВКЕ**  
Предупреждение! Прежде чем приступить к установке, прочитайте информацию о безопасности в Инструкциях по эксплуатации.

**ET PAIGALDUSJUHEND**  
Hoiatus! Enne paigaldamisega jätkamist lugege kasutusjuhendis toodud ohutusteavet.

**LV UZSTĀDĪŠANAS INSTRUKCIJAS**  
Brīdinājums! Pirms uzstādīšanas, izlasī drošības informāciju Eksploatācijas instrukcijās.

**LT MONTAVIMO VADOVAS**  
Įspėjimas! Prieš pradėdami montavimo darbus, perskaitykite naudotojo vadove pateiktą saugumo informaciją.

**UK ІНСТРУКЦІЯ ЗІ ВСТАНОВЛЕННЯ**  
Попередження. Перш ніж розпочинати встановлення, необхідно уважно прочитати інформацію з техніки безпеки, наведену в інструкції з експлуатації.

**HU ÜZEMBE HELYEZÉSI KÉZIKÖNYV**  
Figyelem! Az üzembe helyezéssel történő továbblépés előtt olvassa el a Felhasználói kézikönyvben található biztonsági tudnivalókat.



**CZ** INSTALAČNÍ PŘÍRUČKA

Upozornění! Před zahájením instalace si přečtěte bezpečnostní informace v uživatelské příručce.

**SK** INŠTALAČNÁ PRÍRUČKA

Varovanie! Pred inštaláciou si pozorne prečítajte návod na použitie.

**RO** MANUAL DE INSTALARE

Avertisment! Înainte de a începe instalarea, citiți informațiile privind siguranța din Manualul de utilizare.

**PL** INSTRUKCJA INSTALACJI

Ostrzeżenie! Przed przystąpieniem do instalacji należy przeczytać informacje dotyczące bezpieczeństwa znajdujące się w instrukcji obsługi.

**HR** PRIRUČNIK ZA INSTALACIJU

Upozorenje! Pročitajte informacije koje se odnose na zaštitu u priručniku za korištenje prije nego prosljedite s instalacijom.

**SI** NAVODILA ZA VGRADNJO

Opozorilo: Pred vgradnjo preberite varnostna navodila v navodilih za uporabo.

**GR** ΕΓΧΕΙΡΙΔΙΟ ΕΓΚΑΤΑΣΤΑΣΗΣ

Προειδοποίηση! Πριν προβείτε στην εγκατάσταση, διαβάστε τις οδηγίες ασφαλείας στο Εγχειρίδιο Χρήστη.

**TR** MONTAJ EL KİTABI

Uyarı! Montaja başlamadan önce, Kullanıcı El Kitabındaki güvenlik bilginizi okuyun.

**BG** РЪКОВОДСТВО ЗА МОНТАЖ

Предупреждение! Преди да пристъпите към монтаж, прочетете информацията за безопасност в ръководството за потребителя.

**KK** ОРНАТУ НҰҚСАУЛЫҒЫ

Ескерту! Орнатуды бастаудың алдында Пайдаланушы нұсқаулығындағы қауіпсіздік жөніндегі ақпаратпен танысып шығыңыз.

**MK** УПАТСТВО ЗА МОНТАЖА

Предупредување! Пред да продолжите со монтажата, прочитајте ги информациите за безбедност во Прирачникот за корисник.

**AL** MANUALI I INSTALIMIT

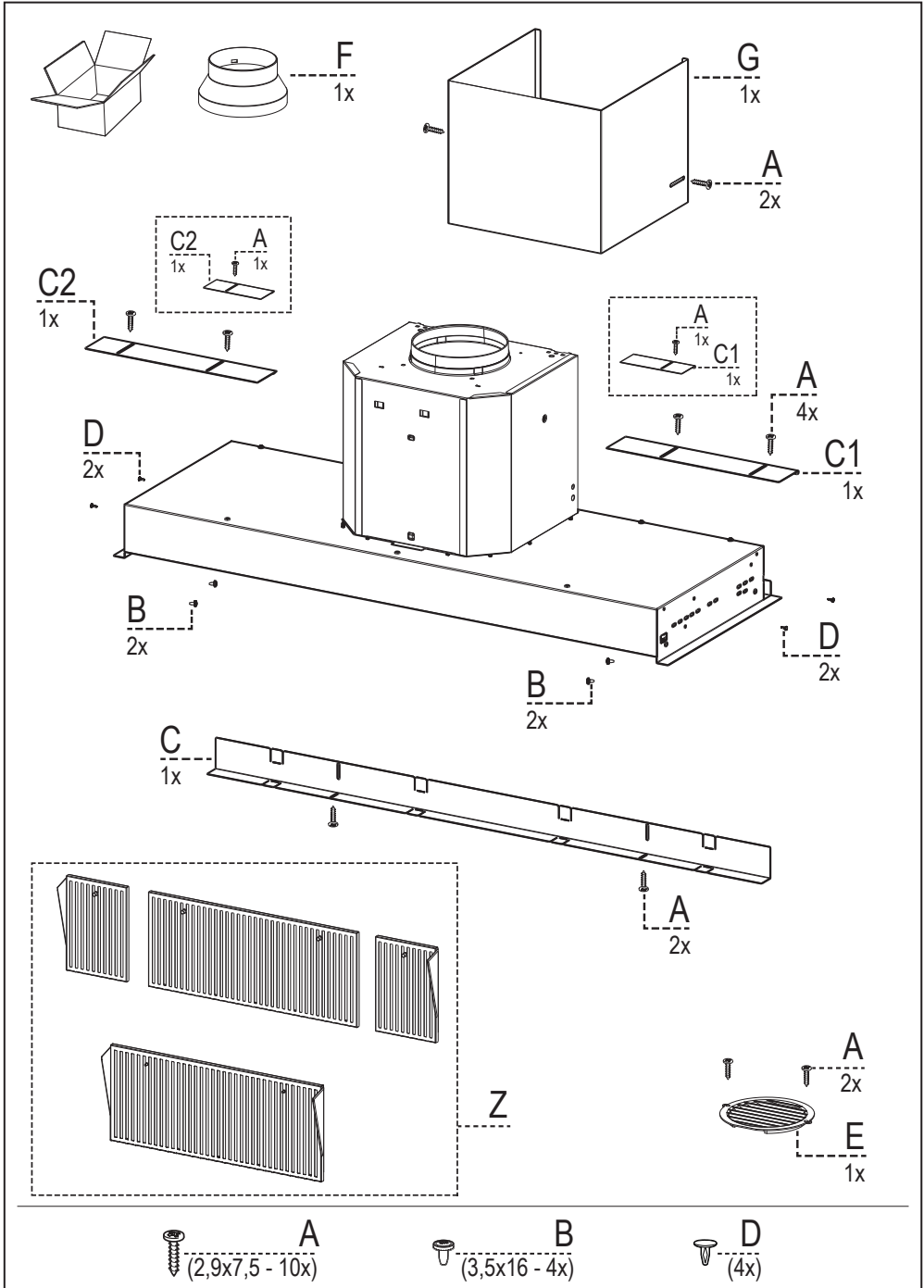
Kujdes! Para se të vijoni me instalimin, lexoni informacionet e sigurisë në Manualin e Përdoruesit.

**SR** УПУТСТВО ЗА ИНСТАЛИРАЊЕ

Упозорење! Пре почетка инсталације прочитајте безбедносне информације у корисничком упутству.

**AR** كِتَابِ تَعْلِيمَاتِ التَّرْكِيْبِ

تحذير! قبل البدء بالتركيب، يرجى قراءة المعلومات التي تخص السلامة الموجودة في كِتَابِ تَعْلِيمَاتِ الاستعمال.



# Obsah je uzamčen

**Dokončete, prosím, proces objednávky.**

**Následně budete mít přístup k celému dokumentu.**



**Proč je dokument uzamčen? Nahněvat Vás rozhodně nechceme. Jsou k tomu dva hlavní důvody:**

- 1) Vytvořit a udržovat obsáhlou databázi návodů stojí nejen spoustu úsilí a času, ale i finanční prostředky. Dělali byste to Vy zadarmo? Ne\*. Zakoupením této služby obdržíte úplný návod a podpoříte provoz a rozvoj našich stránek. Třeba se Vám to bude ještě někdy hodit.

*\*) Možná zpočátku ano. Ale vězte, že dotovat to dlouhodobě nelze. A rozhodně na tom nezbohatneme.*

- 2) Pak jsou tady „roboti“, kteří se přiživují na naší práci a „vysávají“ výsledky našeho úsilí pro svůj prospěch. Tímto krokem se jim to snažíme překazit.

A pokud nemáte zájem, respektujeme to. Urgujte svého prodejce. A když neuspějete, rádi Vás uvidíme!