

Tefal®

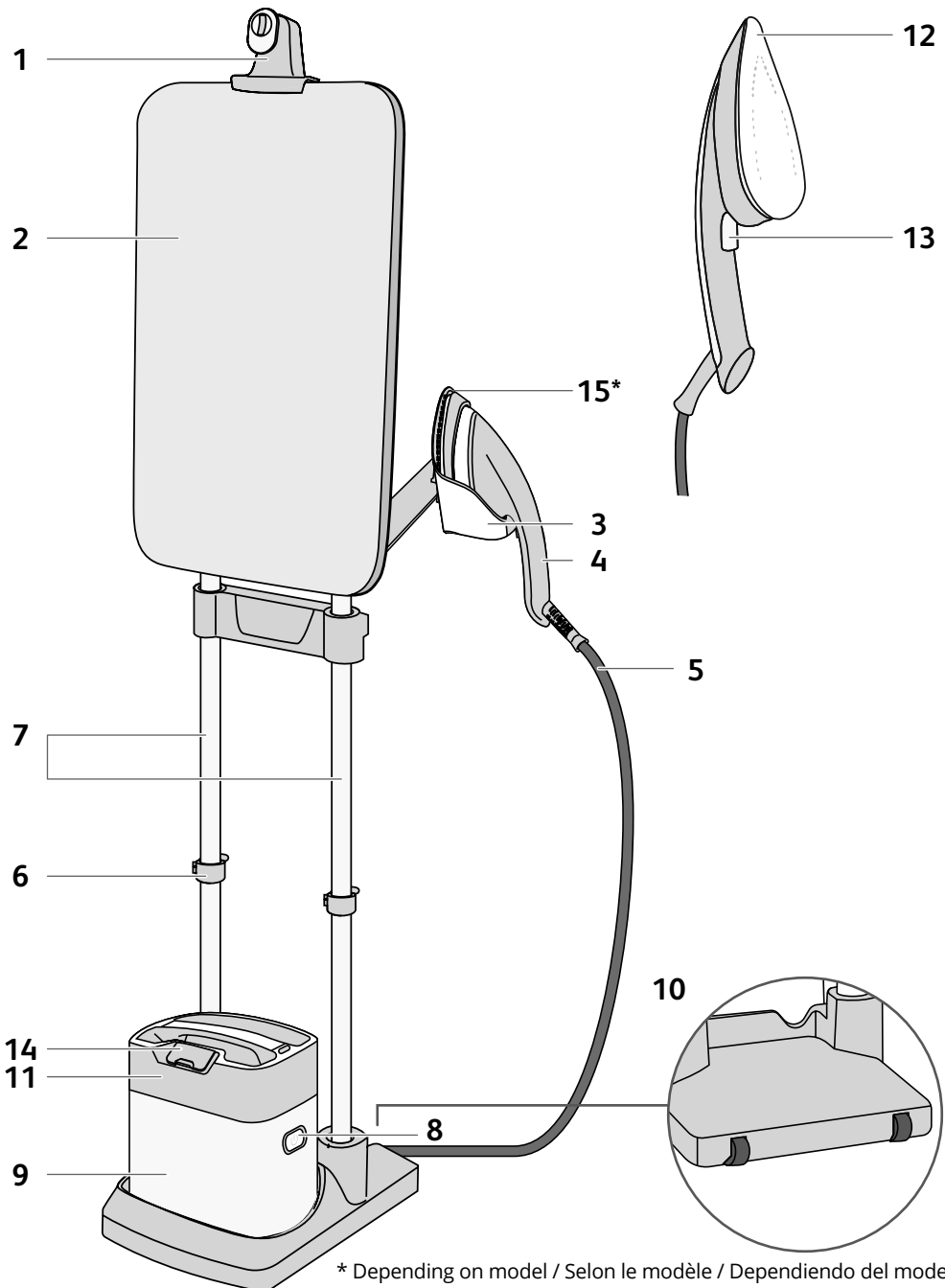
IXEO+
ALL-IN-ONE SOLUTION



- | | |
|----|----|
| EN | HR |
| FR | PL |
| DE | ET |
| ES | LV |
| PT | LT |
| RU | EL |
| UK | HU |
| NL | RO |
| FI | SR |
| NO | SK |
| SV | SL |
| CS | BS |
| TR | TH |
| DA | AR |
| BG | |

IXEO + QT15XX

1. Product presentation



* Depending on model / Selon le modèle / Dependiendo del modelo

EN**Product presentation**

1. Hanger hook
2. Tilting board
3. Removable & lockable iron rest
4. Iron
5. Steam hose
6. Height lockers
7. Adjustable poles
8. On/Off button
9. Steam unit
10. Wheels
11. Water tank
12. Iron soleplate
13. Steam trigger
14. Water tank inlet
15. Fabric brush*

FR**Présentation du produit**

1. Crochet de suspension
2. Planche inclinable
3. Repose fer amovible et verrouillable
4. Fer
5. Tuyau à vapeur
6. Verrous de hauteur
7. Pôles ajustables
8. Bouton Marche/Arrêt
9. Unité de vapeur
10. Roues
11. Réservoir
12. Semelle du fer
13. Gâchette vapeur
14. Ouverture du réservoir
15. Brosse pour tissus épais*

DE**Beschreibung des Produkts**

1. Kleiderbügelhaken
2. Schwenkbrett
3. Abnehmbare und verriegelbare Bügeleisenablage
4. Bügeleisen
5. Dampfschlauch
6. Höhenarretierungen
7. Verstellbare Teleskopstangen
8. Ein-/Aus-Schalter
9. Dampferät
10. Rollen
11. Wassertank
12. Bügeleisensohle
13. Dampfauslöser
14. Einfüllöffnung des Wassertanks
15. Textilbürste*

ES**Presentación del producto**

1. Gancho para percha
2. Tabla inclinable
3. Soporte extraíble y con bloqueo para la plancha
4. Plancha
5. Tubo de vapor
6. Anclajes de altura
7. Barras ajustables
8. Botón Encender/Apagar
9. Unidad de vapor
10. Ruedas
11. Depósito de agua
12. Suela de hierro
13. Gatillo de vapor
14. Toma del depósito de agua
15. Cepillo para tejidos*

PT**Apresentação do produto**

1. Suporte do cabide
2. Tábua ajustável
3. Descanso do ferro amovível e bloqueável
4. Ferro
5. Cabo do vapor
6. Fechos de regulação vertical
7. Varas ajustáveis em altura
8. Botão Ligar / Desligar (On/Off)
9. Base do vapor
10. Rodas
11. Reservatório de água
12. Base do ferro
13. Comando do vapor
14. Tampa do reservatório de água
15. Escova para tecido*

RU**Описание прибора**

1. Крючок для вешалки
2. Наклонная доска
3. Съёмная фиксирующаяся подставка для утюга
4. Утюг
5. Паровой шланг
6. Фиксаторы высоты
7. Регулируемые стойки
8. Кнопка включения/выключения
9. Паровой блок
10. Ролики
11. Резервуар для воды

12. Подошва утюга
13. Кнопка подачи пара
14. Отверстие резервуара для воды
15. Щетка*

UK**Зовнішній вигляд виробу**

1. Гачок для вішалки
2. Похила дошка
3. Знімна фіксована підставка для праски
4. Праска
5. Паровий шланг
6. Фіксатори висоти
7. Регульовані стійки
8. Кнопка ввімкнення/вимкнення
9. Парова установка
10. Колеса
11. Резервуар для води
12. Підшва праски
13. Кнопка подачі пари
14. Впускний отвір резервуара для води
15. Щітка для тканин*

NL**Voorstelling van het product**

1. Haak voor kleeerhanger
2. Kantelbare strijkplank
3. Verwijderbare en sluitbare strijkijzersteun
4. Strijkijzer
5. Stoomslang
6. Hoogtevergrendelingen
7. Aanpasbare stangen
8. Aan/uit-knop
9. Stooomeenheid
10. Wielen
11. Waterreservoir
12. Strijkzool
13. Stoomknop
14. Toevoer waterreservoir
15. Stofborstel*

FI**Tuotteen esittely**

1. Ripustuskoukku
2. Kallistuva lauta
3. Irrotettava ja lukittava silitysraudan teline
4. Silitysrauta
5. Höyryletku
6. Korkeuden lukitsijat

Obsah je uzamčen

Dokončete, prosím, proces objednávky.

Následně budete mít přístup k celému dokumentu.



Proč je dokument uzamčen? Nahněvat Vás rozhodně nechceme. Jsou k tomu dva hlavní důvody:

- 1) Vytvořit a udržovat obsáhlou databázi návodů stojí nejen spoustu úsilí a času, ale i finanční prostředky. Dělali byste to Vy zadarmo? Ne*. Zakoupením této služby obdržíte úplný návod a podpoříte provoz a rozvoj našich stránek. Třeba se Vám to bude ještě někdy hodit.

**) Možná zpočátku ano. Ale vězte, že dotovat to dlouhodobě nelze. A rozhodně na tom nezbohatneme.*

- 2) Pak jsou tady „roboti“, kteří se přiživují na naší práci a „vysávají“ výsledky našeho úsilí pro svůj prospěch. Tímto krokem se jim to snažíme překazit.

A pokud nemáte zájem, respektujeme to. Urgujte svého prodejce. A když neuspějete, rádi Vás uvidíme!