

VP700/1000/1200/1600E(I)LCD

Uživatelská příručka

DŮLEŽITÉ BEZPEČNOSTNÍ POKYNY

Tato příručka obsahuje důležité bezpečnostní pokyny. Během instalace a provozu UPS si prosím pečlivě přečtete a dodržujte všechny pokyny. Před vybalením, instalací nebo provozem UPS si důkladně přečtete tuto příručku.

POZOR! Jednotka UPS musí být připojena k uzemněné zásuvce střídavého proudu jistěně pojistkou jističem.

NEZAPOJUJTE jednotku UPS do zásuvky, která není uzemněna. Pokud potřebujete vybit baterie v UPS, vypněte a odpojte UPS.

POZOR! NEPOUŽÍVEJTE PRO ZDRAVOTNICKÉ PŘÍSTROJE NEBO PŘÍSTROJE PODPORUJÍCÍ ŽIVOTNÍ FUNKCE! Společnost CyberPower neprodává produkty pro podporu životních funkcí ani pro lékařské aplikace.

NEPOUŽÍVEJTE za žádných okolností tam, kde by ovlivnily provoz a bezpečnost vybavení podporujícího život, lékařských aplikací nebo péče o pacienta.

POZOR! Živé části uvnitř mohou být napájeny baterií a nebezpečné, i když je UPS odpojena od zdroje napájení.

POZOR! Abyste zabránili riziku požáru nebo úrazu elektrickým proudem, instalujte jej do vnitřního prostoru s regulovanou teplotou a vlhkostí, bez vodivých částic. (Provozní rozsah teploty a vlhkosti - viz specifikace).

POZOR! Abyste snížili riziko úrazu elektrickým proudem, neodstraňujte kryt. Uvnitř nejsou žádné uživatelem opravitelné součásti.

POZOR! Abyste předešli úrazu elektrickým proudem, vypněte UPS a odpojte od zdroje střídavého proudu předtím, než připojíte jednotlivé přístroje.

POZOR! NEPOUŽÍVEJTE S AKVÁRIEM NEBO V JEJICH BLÍZKOSTI Nepoužívejte u akvárií ani v jejich blízkosti, abyste snížili riziko požáru. Kondenzát z akvária může přijít do styku s kovovými elektrickými kontakty a způsobit zkrat na UPS.

NEPOUŽÍVEJTE UPS BĚHEM ŽÁDNÉ PŘEPRAVY! Abyste snížili riziko požáru nebo úrazu elektrickým proudem, nepoužívejte jednotku během přepravy, jako jsou letadla nebo lodě. Působením otřesů nebo vibrací způsobených během přepravy a vlhkého prostředí může dojít ke zkratu jednotky.

INSTALACE UPS

VYBALENÍ

Krabice obsahuje následující:

- (1) UPS x 1;
- (2) Kabel USB x 1;
- (3) Uživatelská příručka x 1;
- (4) Vícejazyčný průvodce rychlým startem (pro EU) x 1;
- (5) Napájecí kabel x 1 (Typ se může u jednotlivých modelů lišit.)

PŘEHLED

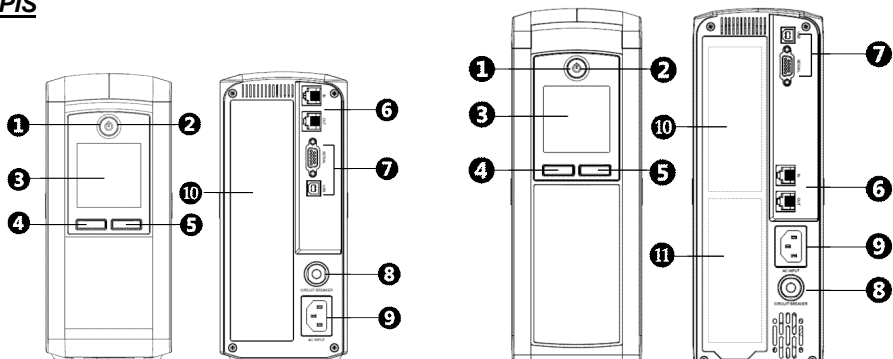
VP700/1000/1200/1600E(I)LCD poskytuje automatickou regulaci napětí pro nekonzistentní napájení ze sítě a poskytuje záložní napájení z baterie při výpadcích napájení. VP700/1000/1200/1600E(I)LCD zajišťuje konzistentní napájení vašeho počítačového systému a přiložený software automaticky uloží vaše otevřené soubory a vypne počítačový systém během ztráty napájení z elektrické sítě.

JAK STANOVIT POŽADAVKY NA VÝKON VAŠEHO ZAŘÍZENÍ

- Ujistěte se, že celkové požadavky na příkon (VA) vašeho počítače, monitoru a periferního zařízení nepřesahují 700 VA / 1000 VA / 1200 VA / 1600 VA.
- Zajistěte, aby zařízení zapojené do zásuvek napájených z baterie nepřekračovalo jmenovitou kapacitu jednotky UPS (700 VA / 390W pro VP700E (I) LCD, 1000VA / 550W pro VP1000E (I) LCD, 1200VA / 720W pro VP1200E (I) LCD, 1600 VA / 960 W pro VP1600E (I) LCD). Pokud dojde k překročení jmenovité kapacity jednotky, může dojít k přetížení a způsobit vypnutí jednotky UPS nebo vypnutí jističe.
- Existuje mnoho faktorů, které mohou ovlivnit množství energie, které bude váš počítačový systém vyžadovat. Pro optimální výkon systému udržujte zatížení pod 80% jmenovité kapacity jednotky.

ZÁKLADY OBSLUHY

POPIS



VP700/1000E(I)LCD

VP1200/1600E(I)LCD

- Vypínač**
Používá se jako hlavní vypínač pro zařízení připojená k zásuvkám UPS napájeným z baterie.
- Indikátor zapnutí**
Tato dioda LED svítí, když je napájení ze sítě normální a zásuvky UPS dodávají energii bez rázů a špiček.
- LCD Module Display**
Inteligentní LCD displej s vysokým rozlišením zobrazuje všechny informace o UPS pomocí ikon a zpráv. Další informace naleznete v příručce Průvodce nastavením funkcí.
- Tlačítko Display/Select (Zobrazit/Vybrat)**
Tlačítko lze použít k výběru obsahu LCD displeje včetně vstupního napětí, výstupního napětí a odhadované doby běhu. Další informace naleznete v příručce Průvodce nastavením funkcí.
- Tlačítko Mute / Enter**
Pomocí tlačítka lze ztlumit alarm, potvrdit nastavení a vstoupit do funkcí. Další informace naleznete v části Průvodce nastavením funkcí.
- Ochrana komunikačních portů**
Porty na ochranu komunikace chrání jakýkoli standardní modem, fax, telefonní linku, síť nebo ethernetové připojení (RJ11 / RJ45).
- Sériový / USB port k PC**
Sériový a USB port umožňují připojení a komunikaci ze sériového nebo USB portu DB-9 na počítači a jednotce UPS. Jednotka UPS sděluje svůj stav softwaru PowerPanel® Personal.
POZNÁMKA: Pouze jeden z těchto dvou portů lze použít pro komunikaci a ovládání UPS – nelze použít oba současně.
- Jistič**
Jistič umístěný na zadní straně UPS slouží k ochraně proti přetížení a poruše.
- AC vstup**
Připojte napájecí kabel do řádně zapojené a uzemněné zásuvky.
- Zásuvky baterie a přepětově chráněné zásuvky**
UPS má několik zásuvek pro napájení připojených z baterie a s ochranou proti přepětí, které zajišťují dočasný nepřerušovaný provoz vašeho zařízení během výpadku napájení. V následující tabulce zkontrolujte typ a množství zásuvek pro různé modely.
- Zásuvky chráněné proti přepětí**
Poskytuje přepětovou ochranu pro zařízení, která nevyžadují záložní napájení z baterie.

Typ zásuvky	Typ zásuvky				
	DE	FR	IEC	AU	
Zásuvky se záložním napájením a chráněné proti přepětí	700/1000VA	4	4	6	3
	1200/1600VA	4	4	4	3
Zásuvky s ochranou proti přepětí	700/1000VA	0	0	0	0
	1200/1600VA	1	1	4	1

PRŮVODCE INSTALACÍ HARDWARU

- Vaše nová UPS může být použita ihned po přijetí. Doporučujeme však nabíjet baterii alespoň 8 hodin, aby bylo zajištěno dosažení maximální kapacity baterie. Během přepravy a skladování může dojít ke ztrátě kapacity. Chcete-li baterii nabít, zapojte UPS do zásuvky střídavého proudu. UPS se nabíjí, když je zapnutá i vypnutá. Poznámka: Tato jednotka UPS je navržena s bezpečnostním prvem, který zabraňuje zapnutí systému během přepravy. Při prvním zapnutí budete muset UPS připojit do zásuvky, jinak se nezapne.
- Při vypnutí a odpojení jednotce UPS připojte počítač, monitor a další externě napájené zařízení (jednotka Zip, jednotka Jazz, pásková jednotka atd.) Do zásuvek napájených z baterie. **NEZAPOJUJTE laserovou tiskárnu, kopírku, ohřivače, vysavače, skartovačky papíru nebo jiná velká elektrická zařízení do zásuvek napájených z baterie. Energetická náročnost těchto zařízení přetíží a může poškodit jednotku.**
- Pro ochranu datové sítě připojte síťový kabel ze zásuvky do zásuvky IN na UPS. Poté připojte síťový kabel z konektoru OUT na UPS k počítači nebo síťovému zařízení.
- Zapojte UPS do 3vodičové uzemněné zásuvky (ve zdi). Ujistěte se, že zásuvka ve zdi je chráněna pojistkou nebo jističem a že neslouží k napájení zařízení s vysokými příkony (např. klimatizace, chladnička, kopírka atd.). Nepoužívejte prodlužovací kabely.
- Stisknutím vypínače zapněte jednotku. Kontrolka zapnutí se rozsvítí a jednotka „pípne“.
- Pokud je detekováno přetížení, zazní zvukový alarm a jednotka vydá jedno dlouhé pípnutí. Pro odstranění přetížení vypněte UPS a odpojte alespoň jedno zařízení ze zásuvek napájených z baterie. Počkejte 10 sekund. Ujistěte se, že je jistič stlačený, a poté znovu zapněte UPS.
- Vaše UPS je vybavena funkcí automatického nabíjení. Když je jednotka UPS zapojena do zásuvky střídavého proudu, baterie se automaticky dobije.
- Pro udržení optimálního nabití baterie nechte UPS vždy připojenou k elektrické zásuvce.
- Chcete-li UPS dlouhodobě skladovat, zakryjte ji a skladujte s plně nabitou baterií. Dobijte baterii každé tři měsíce, abyste zajistili její životnost.

TECHNICKÁ SPECIFIKACE

Model	VP700E(I)LCD	VP1000E(I)LCD	VP1200E(I)LCD	VP1600E(I)LCD
Kapacita	700VA/390W	1000VA/550W	1200VA/720W	1600VA/960W
Vstup				
Nominální vstupní napětí	220-240V			
Rozsah napětí	167-295Vac			
Rozsah frekvence	50/60Hz +/- 5 Hz (automaticky)			
Funkce AVR	Ano			
Výstup				
Výstupní napětí v provozu na baterie	220-240V			
Frekvence v provozu na baterie	50/60Hz +/-1%			
Ochrana proti přetížení	On Utility: Circuit Breaker, On Battery: Internal Current Limiting			
Fyzický				
Maximální rozměry (ŠxVxH)	100 x 227 x 260 mm		100 x 281 x 355 mm	
Hmotnost(kg)	5.1 kg	6.2 kg	9.6 kg	10.4 kg
Baterie				
Uzavřená bezúdržbová olověná baterie	12V/7Ah x 1	12V/9Ah x 1	12V/7.2Ah x 2	12V/9Ah x 2
Typická doba dobíjení	8 h			
Varovné prvky				
Indikátory	Zapnuto, displej LCD			
Zvuková výstraha	Provoz na baterie, nízká kapacita baterie, přetížení			
Prostředí				
Provozní teplota	0°C - 40°C			
Provozní relativní vlhkost	0 - 90%			
Komunikace				
Software PowerPanel®Personal	Windows 10 / 8 / 7 / Vista / XP / 2000, Server2012 / 2008 / 2003, Linux			
Správa				
Automatické nabíjení	Ano			
Automatický restart	Ano			
Rozhraní USB	Ano			
Certifikace				
Certifikáty	CE, EAC, RCM			

PRŮVODCE NASTAVENÍ FUNKCÍ

POPIS TLAČÍTEK

	Zapnutí: Stiskněte a podržte tlačítko NAPÁJENÍ. Uslyšíte stálý tón po dobu 1 sekundy, následovaný krátkým pípnutím. Po krátkém pípnutí tlačítko uvolněte. Vypnutí: Stiskněte a podržte tlačítko NAPÁJENÍ. Uslyšíte stálý tón po dobu 1 sekundy, následovaný dvěma krátkými pípnutími. Po dvou krátkých pípnutích tlačítko uvolněte.
	SELECT DISPLAY DISPLAY: Stisknutím tlačítka na 3 sekundy změníte aktuální stav displeje LCD mezi „Spánek LCD za 1 minutu (dvakrát pípnutí)“ a „Spánek za 30 minut (pípnutí jednou)“. • Spánek LCD za 1 minutu: v režimu napájení ze zásuvky se displej LCD automaticky vypne po 1 min klidu. • Spánek LCD za 30 minut: v režimu napájení ze zásuvky se displej LCD automaticky vypne po 30 min klidu. • V režimu napájení z baterie je displej LCD stále zapnutý. SELECT: Krátkým stisknutím tlačítka zobrazíte informace o UPS nebo se posunete dolů v nabídce funkcí / možností v režimu nastavení (Setup).
	ENTER MUTE MUTE: Stisknutím tlačítka po dobu 3 sekund aktivujete zvukový alarm (pípnutí jednou) nebo deaktivujete (pípnutí dvakrát) zvukový alarm. ENTER: Krátkým stisknutím tlačítka potvrdíte nastavení nebo vstoupíte do nabídky funkcí.
	Vstup do režimu nastavení (Setup Mode): Stiskněte zároveň obě tlačítka „SELECT“ a „ENTER“ po dobu přibližně 3 sekund a získáte přístup k 11 funkcím režimu nastavení. Zvolte funkci: Krátkým stisknutím tlačítka „SELECT“ (VÝBĚR) přejděte dolů v nabídce funkcí/možností.

Obsah je uzamčen

Dokončete, prosím, proces objednávky.

Následně budete mít přístup k celému dokumentu.



Proč je dokument uzamčen? Nahněvat Vás rozhodně nechceme. Jsou k tomu dva hlavní důvody:

- 1) Vytvořit a udržovat obsáhlou databázi návodů stojí nejen spoustu úsilí a času, ale i finanční prostředky. Dělali byste to Vy zadarmo? Ne*. Zakoupením této služby obdržíte úplný návod a podpoříte provoz a rozvoj našich stránek. Třeba se Vám to bude ještě někdy hodit.

**) Možná zpočátku ano. Ale vězte, že dotovat to dlouhodobě nelze. A rozhodně na tom nezbohatneme.*

- 2) Pak jsou tady „roboti“, kteří se přiživují na naší práci a „vysávají“ výsledky našeho úsilí pro svůj prospěch. Tímto krokem se jim to snažíme překazit.

A pokud nemáte zájem, respektujeme to. Urgujte svého prodejce. A když neuspějete, rádi Vás uvidíme!