

## VP700/1000/1200/1600E(I)LCD

### Uživatelská příručka

#### DŮLEŽITÉ BEZPEČNOSTNÍ POKYNY

Tato příručka obsahuje důležité bezpečnostní pokyny. Během instalace a provozu UPS si prosím pečlivě přečtete a dodržujte všechny pokyny. Před vybalením, instalací nebo provozem UPS si důkladně přečtete tuto příručku.

**POZOR!** Jednotka UPS musí být připojena k uzemněné zásuvce střídavého proudu jistěně pojistkou jističem.

**NEZAPOJUJTE** jednotku UPS do zásuvky, která není uzemněna. Pokud potřebujete vybit baterie v UPS, vypněte a odpojte UPS.

**POZOR! NEPOUŽÍVEJTE PRO ZDRAVOTNICKÉ PŘÍSTROJE NEBO PŘÍSTROJE PODPORUJÍCÍ ŽIVOTNÍ FUNKCE!** Společnost CyberPower neprodává produkty pro podporu životních funkcí ani pro lékařské aplikace.

**NEPOUŽÍVEJTE** za žádných okolností tam, kde by ovlivnily provoz a bezpečnost vybavení podporujícího život, lékařských aplikací nebo péče o pacienta.

**POZOR!** Živé části uvnitř mohou být napájeny baterií a nebezpečné, i když je UPS odpojena od zdroje napájení.

**POZOR!** Abyste zabránili riziku požáru nebo úrazu elektrickým proudem, instalujte jej do vnitřního prostoru s regulovanou teplotou a vlhkostí, bez vodivých částic. (Provozní rozsah teploty a vlhkosti - viz specifikace).

**POZOR!** Abyste snížili riziko úrazu elektrickým proudem, neodstraňujte kryt. Uvnitř nejsou žádné uživatelem opravitelné součásti.

**POZOR!** Abyste předešli úrazu elektrickým proudem, vypněte UPS a odpojte od zdroje střídavého proudu předtím, než připojíte jednotlivé přístroje.

**POZOR! NEPOUŽÍVEJTE S AKVÁRIEM NEBO V JEJICH BLÍZKOSTI** Nepoužívejte u akvárií ani v jejich blízkosti, abyste snížili riziko požáru. Kondenzát z akvária může přijít do styku s kovovými elektrickými kontakty a způsobit zkrat na UPS.

**NEPOUŽÍVEJTE UPS BĚHEM ŽÁDNÉ PŘEPRAVY!** Abyste snížili riziko požáru nebo úrazu elektrickým proudem, nepoužívejte jednotku během přepravy, jako jsou letadla nebo lodě. Působením otřesů nebo vibrací způsobených během přepravy a vlhkého prostředí může dojít ke zkratu jednotky.

#### INSTALACE UPS

##### VYBALENÍ

Krabice obsahuje následující:

- (1) UPS x 1;
- (2) Kabel USB x 1;
- (3) Uživatelská příručka x 1;
- (4) Vícejazyčný průvodce rychlým startem (pro EU) x 1;
- (5) Napájecí kabel x 1 (Typ se může u jednotlivých modelů lišit.)

##### PŘEHLED

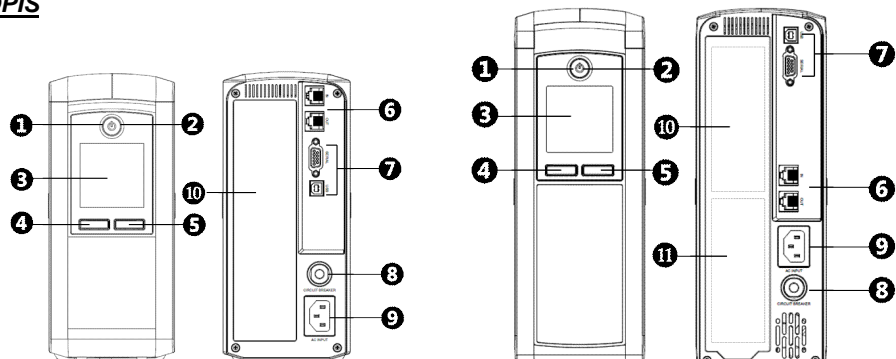
VP700/1000/1200/1600E(I)LCD poskytuje automatickou regulaci napětí pro nekonzistentní napájení ze sítě a poskytuje záložní napájení z baterie při výpadcích napájení. VP700/1000/1200/1600E(I)LCD zajišťuje konzistentní napájení vašeho počítačového systému a přiložený software automaticky uloží vaše otevřené soubory a vypne počítačový systém během ztráty napájení z elektrické sítě.

##### JAK STANOVIT POŽADAVKY NA VÝKON VAŠEHO ZAŘÍZENÍ

- Ujistěte se, že celkové požadavky na příkon (VA) vašeho počítače, monitoru a periferního zařízení nepřesahují 700 VA / 1000 VA / 1200 VA / 1600 VA.
- Zajistěte, aby zařízení zapojené do zásuvek napájených z baterie nepřekračovalo jmenovitou kapacitu jednotky UPS (700 VA / 390W pro VP700E (I) LCD, 1000VA / 550W pro VP1000E (I) LCD, 1200VA / 720W pro VP1200E (I) LCD, 1600 VA / 960 W pro VP1600E (I) LCD). Pokud dojde k překročení jmenovité kapacity jednotky, může dojít k přetížení a způsobit vypnutí jednotky UPS nebo vypnutí jističe.
- Existuje mnoho faktorů, které mohou ovlivnit množství energie, které bude váš počítačový systém vyžadovat. Pro optimální výkon systému udržujte zatížení pod 80% jmenovité kapacity jednotky.

#### ZÁKLADY OBSLUHY

##### POPIS



VP700/1000E(I)LCD

VP1200/1600E(I)LCD

- Vypínač**  
Používá se jako hlavní vypínač pro zařízení připojená k zásuvkám UPS napájeným z baterie.
- Indikátor zapnutí**  
Tato dioda LED svítí, když je napájení ze sítě normální a zásuvky UPS dodávají energii bez rázů a špiček.
- LCD Module Display**  
Inteligentní LCD displej s vysokým rozlišením zobrazuje všechny informace o UPS pomocí ikon a zpráv. Další informace naleznete v příručce Průvodce nastavením funkcí.
- Tlačítko Display/Select (Zobrazit/Vybrat)**  
Tlačítko lze použít k výběru obsahu LCD displeje včetně vstupního napětí, výstupního napětí a odhadované doby běhu. Další informace naleznete v příručce Průvodce nastavením funkcí.
- Tlačítko Mute / Enter**  
Pomocí tlačítka lze ztlumit alarm, potvrdit nastavení a vstoupit do funkcí. Další informace naleznete v části Průvodce nastavením funkcí.
- Ochrana komunikačních portů**  
Porty na ochranu komunikace chrání jakýkoli standardní modem, fax, telefonní linku, síť nebo ethernetové připojení (RJ11 / RJ45).
- Sériový / USB port k PC**  
Sériový a USB port umožňují připojení a komunikaci ze sériového nebo USB portu DB-9 na počítači a jednotce UPS. Jednotka UPS sděluje svůj stav softwaru PowerPanel® Personal.  
**POZNÁMKA:** Pouze jeden z těchto dvou portů lze použít pro komunikaci a ovládání UPS – nelze použít oba současně.
- Jistič**  
Jistič umístěný na zadní straně UPS slouží k ochraně proti přetížení a poruše.
- AC vstup**  
Připojte napájecí kabel do řádně zapojené a uzemněné zásuvky.
- Zásuvky baterie a přepětově chráněné zásuvky**  
UPS má několik zásuvek pro napájení připojených z baterie a s ochranou proti přepětí, které zajišťují dočasný nepřerušovaný provoz vašeho zařízení během výpadku napájení. V následující tabulce zkontrolujte typ a množství zásuvek pro různé modely.
- Zásuvky chráněné proti přepětí**  
Poskytuje přepětovou ochranu pro zařízení, která nevyžadují záložní napájení z baterie.

Typ zásuvky	Typ zásuvky				
	DE	FR	IEC	AU	
Zásuvky se záložním napájením a chráněné proti přepětí	700/1000VA	4	4	6	3
	1200/1600VA	4	4	4	3
Zásuvky s ochranou proti přepětí	700/1000VA	0	0	0	0
	1200/1600VA	1	1	4	1

#### PRŮVODCE INSTALACÍ HARDWARU

- Vaše nová UPS může být použita ihned po přijetí. Doporučujeme však nabíjet baterii alespoň 8 hodin, aby bylo zajištěno dosažení maximální kapacity baterie. Během přepravy a skladování může dojít ke ztrátě kapacity. Chcete-li baterii nabít, zapojte UPS do zásuvky střídavého proudu. UPS se nabíjí, když je zapnutá i vypnutá. Poznámka: Tato jednotka UPS je navržena s bezpečnostním prvem, který zabraňuje zapnutí systému během přepravy. Při prvním zapnutí budete muset UPS připojit do zásuvky, jinak se nezapne.
- Při vypnutí a odpojení jednotce UPS připojte počítač, monitor a další externě napájené zařízení (jednotka Zip, jednotka Jazz, pásková jednotka atd.) Do zásuvek napájených z baterie. **NEZAPOJUJTE laserovou tiskárnu, kopírku, ohřivače, vysavače, skartovačky papíru nebo jiná velká elektrická zařízení do zásuvek napájených z baterie. Energetická náročnost těchto zařízení přetíží a může poškodit jednotku.**
- Pro ochranu datové sítě připojte síťový kabel ze zásuvky do zásuvky IN na UPS. Poté připojte síťový kabel z konektoru OUT na UPS k počítači nebo síťovému zařízení.
- Zapojte UPS do 3vodičové uzemněné zásuvky (ve zdi). Ujistěte se, že zásuvka ve zdi je chráněna pojistkou nebo jističem a že neslouží k napájení zařízení s vysokými příkony (např. klimatizace, chladnička, kopírka atd.). Nepoužívejte prodlužovací kabely.
- Stisknutím vypínače zapněte jednotku. Kontrolka zapnutí se rozsvítí a jednotka „pípne“.
- Pokud je detekováno přetížení, zazní zvukový alarm a jednotka vydá jedno dlouhé pípnutí. Pro odstranění přetížení vypněte UPS a odpojte alespoň jedno zařízení ze zásuvek napájených z baterie. Počkejte 10 sekund. Ujistěte se, že je jistič stlačený, a poté znovu zapněte UPS.
- Vaše UPS je vybavena funkcí automatického nabíjení. Když je jednotka UPS zapojena do zásuvky střídavého proudu, baterie se automaticky dobije.
- Pro udržení optimálního nabití baterie nechte UPS vždy připojenou k elektrické zásuvce.
- Chcete-li UPS dlouhodobě skladovat, zakryjte ji a skladujte s plně nabitou baterií. Dobijte baterii každé tři měsíce, abyste zajistili její životnost.

#### TECHNICKÁ SPECIFIKACE

Model	VP700E(I)LCD	VP1000E(I)LCD	VP1200E(I)LCD	VP1600E(I)LCD
Kapacita	700VA/390W	1000VA/550W	1200VA/720W	1600VA/960W
<b>Vstup</b>				
Nominální vstupní napětí	220-240V			
Rozsah napětí	167-295Vac			
Rozsah frekvence	50/60Hz +/- 5 Hz (automaticky)			
Funkce AVR	Ano			
<b>Výstup</b>				
Výstupní napětí v provozu na baterie	220-240V			
Frekvence v provozu na baterie	50/60Hz +/-1%			
Ochrana proti přetížení	On Utility: Circuit Breaker, On Battery: Internal Current Limiting			
<b>Fyzický</b>				
Maximální rozměry (ŠxVxH)	100 x 227 x 260 mm		100 x 281 x 355 mm	
Hmotnost(kg)	5.1 kg	6.2 kg	9.6 kg	10.4 kg
<b>Baterie</b>				
Uzavřená bezúdržbová olověná baterie	12V/7Ah x 1	12V/9Ah x 1	12V/7.2Ah x 2	12V/9Ah x 2
Typická doba dobíjení	8 h			
<b>Varovné prvky</b>				
Indikátory	Zapnuto, displej LCD			
Zvuková výstraha	Provoz na baterie, nízká kapacita baterie, přetížení			
<b>Prostředí</b>				
Provozní teplota	0°C - 40°C			
Provozní relativní vlhkost	0 - 90%			
<b>Komunikace</b>				
Software PowerPanel®Personal	Windows 10 / 8 / 7 / Vista / XP / 2000, Server2012 / 2008 / 2003, Linux			
<b>Správa</b>				
Automatické nabíjení	Ano			
Automatický restart	Ano			
Rozhraní USB	Ano			
<b>Certifikace</b>				
Certifikáty	CE, EAC, RCM			

#### PRŮVODCE NASTAVENÍ FUNKCÍ

##### POPIS TLAČÍTEK

	<b>Zapnutí:</b> Stiskněte a podržte tlačítko NAPÁJENÍ. Uslyšíte stálý tón po dobu 1 sekundy, následovaný krátkým pípnutím. Po krátkém pípnutí tlačítko uvolněte. <b>Vypnutí:</b> Stiskněte a podržte tlačítko NAPÁJENÍ. Uslyšíte stálý tón po dobu 1 sekundy, následovaný dvěma krátkými pípnutími. Po dvou krátkých pípnutích tlačítko uvolněte.
	<b>SELECT</b> <b>DISPLAY</b> <b>DISPLAY:</b> Stisknutím tlačítka na 3 sekundy změníte aktuální stav displeje LCD mezi „Spánek LCD za 1 minutu (dvakrát pípnutí)“ a „Spánek LCD za 30 minut (pípnutí jednou)“. • Spánek LCD za 1 minutu: v režimu napájení ze zásuvky se displej LCD automaticky vypne po 1 min klidu. • Spánek LCD za 30 minut: v režimu napájení ze zásuvky se displej LCD automaticky vypne po 30 min klidu. • V režimu napájení z baterie je displej LCD stále zapnutý. <b>SELECT:</b> Krátkým stisknutím tlačítka zobrazíte informace o UPS nebo se posunete dolů v nabídce funkcí / možností v režimu nastavení (Setup).
	<b>ENTER</b> <b>MUTE</b> <b>MUTE:</b> Stisknutím tlačítka po dobu 3 sekund aktivujete zvukový alarm (pípnutí jednou) nebo deaktivujete (pípnutí dvakrát) zvukový alarm. <b>ENTER:</b> Krátkým stisknutím tlačítka potvrdíte nastavení nebo vstoupíte do nabídky funkcí.
	<b>Vstup do režimu nastavení (Setup Mode):</b> Stiskněte zároveň obě tlačítka „SELECT“ a „ENTER“ po dobu přibližně 3 sekund a získáte přístup k 11 funkcím režimu nastavení. <b>Zvolte funkci:</b> Krátkým stisknutím tlačítka „SELECT“ (VÝBĚR) přejděte dolů v nabídce funkcí/možností.

# Obsah je uzamčen

**Dokončete, prosím, proces objednávky.**

**Následně budete mít přístup k celému dokumentu.**



**Proč je dokument uzamčen? Nahněvat Vás rozhodně nechceme. Jsou k tomu dva hlavní důvody:**

- 1) Vytvořit a udržovat obsáhlou databázi návodů stojí nejen spoustu úsilí a času, ale i finanční prostředky. Dělali byste to Vy zadarmo? Ne\*. Zakoupením této služby obdržíte úplný návod a podpoříte provoz a rozvoj našich stránek. Třeba se Vám to bude ještě někdy hodit.

*\*) Možná zpočátku ano. Ale vězte, že dotovat to dlouhodobě nelze. A rozhodně na tom nezbohatneme.*

- 2) Pak jsou tady „roboti“, kteří se přiživují na naší práci a „vysávají“ výsledky našeho úsilí pro svůj prospěch. Tímto krokem se jim to snažíme překazit.

A pokud nemáte zájem, respektujeme to. Urgujte svého prodejce. A když neuspějete, rádi Vás uvidíme!