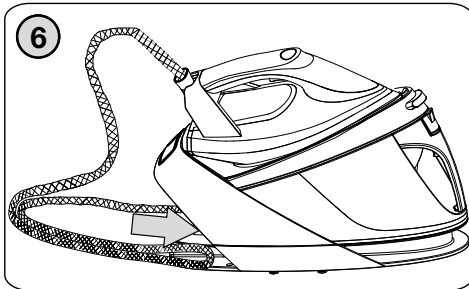
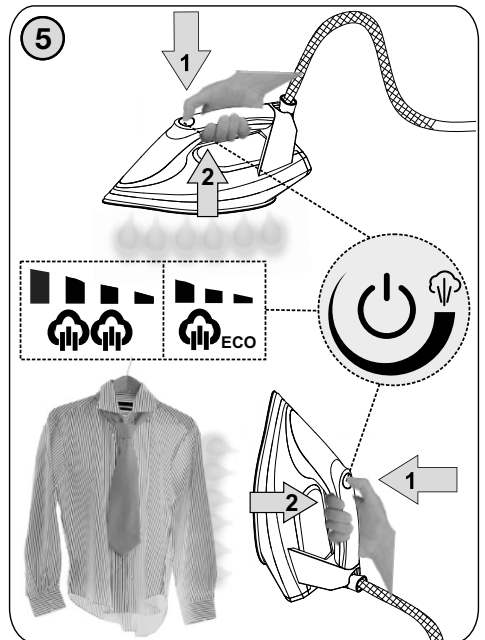
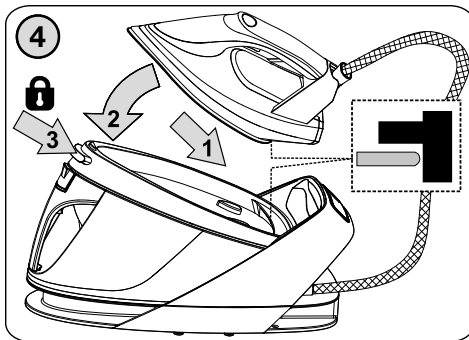
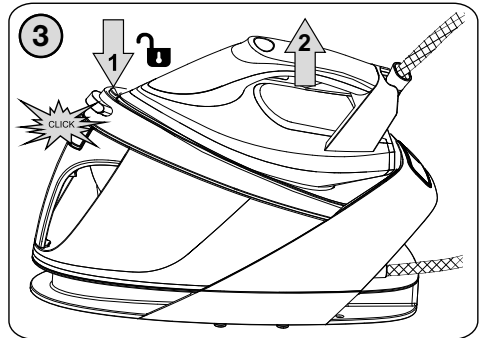
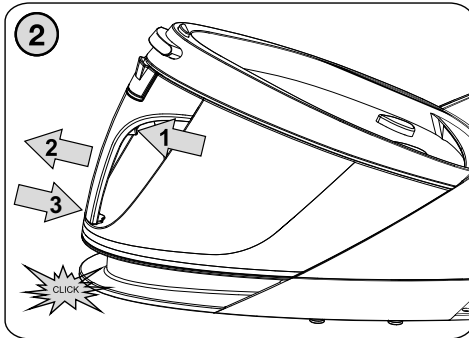
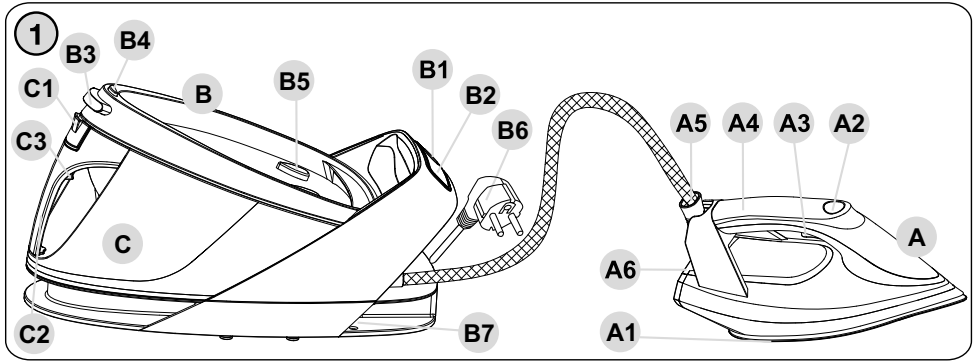


<i>Elektrický parní systém • NÁVOD K OBSLUZE</i>	CZ 4-12
<i>Elektrická naparovacia žehlička • NÁVOD NA OBSLUHU</i>	SK 13-21
<i>Electric steam iron • USER MANUAL</i>	GB 22-30
<i>Elektromos gőzölős vasaló • HASZNÁLATI UTASÍTÁS</i>	H 31-39
<i>Elektryczne żelazka parowe • INSTRUKCJA OBSŁUGI</i>	PL 40-48
<i>Elektrisches Dampfsystem • BEDIENUNGSANLEITUNG</i>	D 49-59

STEAMIO





CZ	I. BEZPEČNOSTNÍ UPOZORNĚNÍ	4
	II. POPIS SPOTŘEBIČE (obr. 1)	6
	III. POKYNY K OBSLUZE (obr. 2, 3, 4, 5)	7
	IV. ŘEŠENÍ PROBLÉMŮ	9
	V. ÚDRŽBA	10
	VI. EKOLOGIE	12
	VII. TECHNICKÉ ÚDAJE	12
SK	I. BEZPEČNOSTNÉ UPOZORNENIA	13
	II. OPIS SPOTREBIČA (obr. 1)	15
	III. POKYNY K OBSLUZE (obr. 2, 3, 4, 5)	16
	IV. RIEŠENIE PROBLÉMOV	19
	V. ÚDRŽBA	19
	VI. EKOLÓGIA	21
	VII. TECHNICKÉ ÚDAJE	21
GB	I. SAFETY WARNING	22
	II. DESCRIPTION OF THE APPLIANCE (fig. 1)	24
	III. INSTRUCTIONS FOR USE (fig. 2, 3, 4, 5)	25
	IV. TROUBLESHOOTING	27
	V. MAINTENANCE	28
	VI. ENVIRONMENTAL PROTECTION	29
	VII. TECHNICAL DATA	30
HU	I. BIZTONSÁGI FIGYELMEZTETÉS	31
	II. A KÉSZÜLÉK LEÍRÁSA (1. ábra)	33
	III. KEZELÉSI ÚTMUTATÓSOK (2., 3., 4., 5. ábrák)	34
	IV. HIBAELHÁRÍTÁS	37
	V. KARBANTARTÁS	37
	VI. KÖRNYEZETVÉDELEM	39
	VII. MŰSZAKI ADATOK	39
PL	I. WSKAZÓWKI DOTYCZAŁE BEZPIECZEŃSTWA	40
	II. OPIS URZĄDZENIA (rys. 1)	42
	III. INSTRUKCJE DOTYCZAŁE OBSŁUGI (rys. 2, 3, 4, 5)	43
	IV. ROZWIĄZYWANIE PROBLEMÓW	46
	V. KONSERWACJA	46
	VI. EKOLOGIA	48
	VII. DANE TECHNICZNE	48
D	I. SICHERHEITSHINWEISE	49
	II. BESCHREIBUNG DES GERÄTES (Abb. 1)	52
	III. VORBEREITUNG ZUM GEBRAUCH (Abb. 2, 3, 4, 5)	53
	IV. ESEITIGUNG VON PROBLEMEN	56
	V. WARTUNG	56
	VI. UMWELTSCHUTZ	58
	VII. TECHNISCHE DATEN	59

Obrázky jsou pouze ilustrační / Obrázky sú len ilustračné / Product images are for illustrative purposes only / Illusztratív képek / Zdjęcia służą wyłącznie jako ilustracja / Die Abbildungen dienen nur zur Illustration

Obsah je uzamčen

Dokončete, prosím, proces objednávky.

Následně budete mít přístup k celému dokumentu.



Proč je dokument uzamčen? Nahněvat Vás rozhodně nechceme. Jsou k tomu dva hlavní důvody:

- 1) Vytvořit a udržovat obsáhlou databázi návodů stojí nejen spoustu úsilí a času, ale i finanční prostředky. Dělali byste to Vy zadarmo? Ne*. Zakoupením této služby obdržíte úplný návod a podpoříte provoz a rozvoj našich stránek. Třeba se Vám to bude ještě někdy hodit.

**) Možná zpočátku ano. Ale vězte, že dotovat to dlouhodobě nelze. A rozhodně na tom nezbohatneme.*

- 2) Pak jsou tady „roboti“, kteří se přiživují na naší práci a „vysávají“ výsledky našeho úsilí pro svůj prospěch. Tímto krokem se jim to snažíme překazit.

A pokud nemáte zájem, respektujeme to. Urgujte svého prodejce. A když neuspějete, rádi Vás uvidíme!