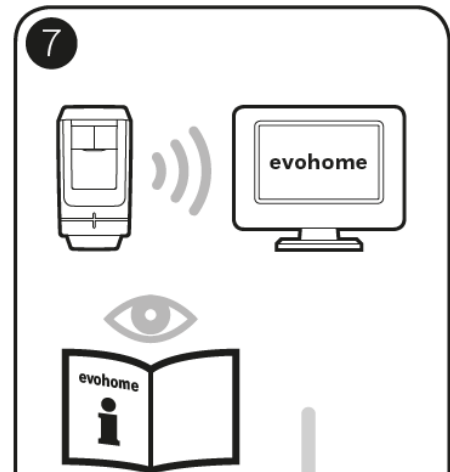
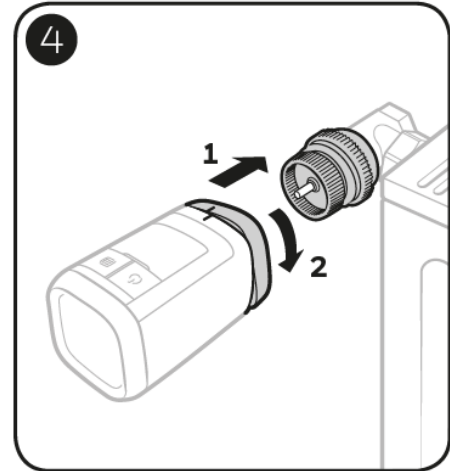
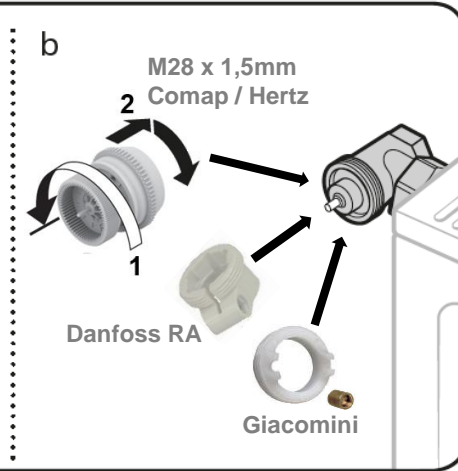
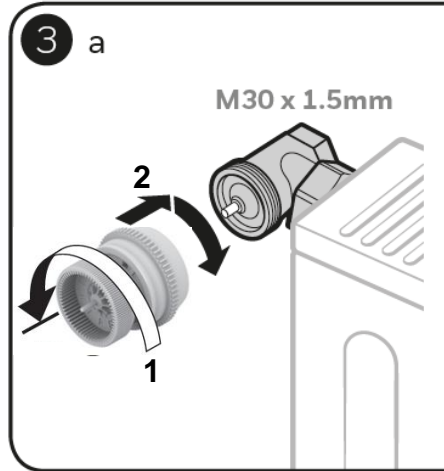
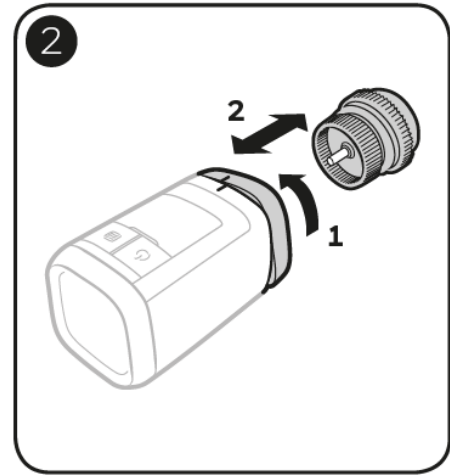
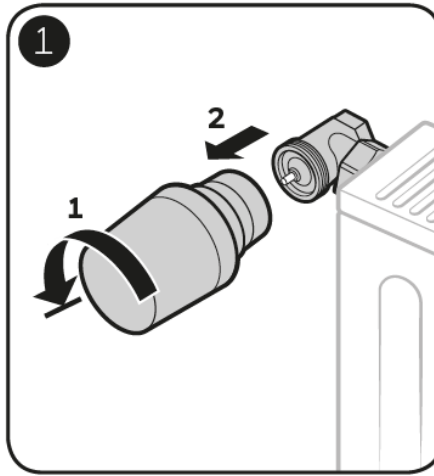


32325981-001.B





- evohome**
1. Stiskněte a podržte **NASTAVENÍ** po dobu 3 sekund
 2. Stiskněte zelené potvrzení
 3. Stiskněte **PŘIDAT ZÓNU**
 4. Napište název nové místnosti a stiskněte zelené potvrzení
 5. Stiskněte **OTOPNÁ TĚLESA**
 6. Jestliže chcete pro měření teploty v místnosti používat řídicí jednotku evohome, stiskněte **ANO**, jinak stiskněte **NE**

- HR91**
7. Stiskněte a podržte párovací tlačítko po dobu 5 sekund
 8. LED dioda bude blikat během párování ozanžově (max. 2 min)
 9. V případě úspěšného spárování se dioda rozsvítí zeleně (na 5 sekund)

- evohome**
10. Na displeji řídicí jednotky evohome byste měli obdržet oznámení o **ÚSPĚŠNÉM SPÁROVÁNÍ** (jestliže ne, vraťte se o krok zpět a spárujte zařízení znovu)
 11. Jestliže nepotřebujete k této místnosti přiřadit další hlavici, stiskněte , nebo můžete stisknout a přiřadit k místnosti další hlavice
- Tyto kroky opakujte pro každou hlavici

HR91EE

Párování k řídicí jednotce evohome :



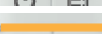


Stiskněte a podržte párovací tlačítko  na 5 sekund, dokud nezačne blikat oranžová dioda 

V případě úspěšného párování se rozsvítí na 5 sekund zelená dioda 

Párovací režim je aktivní nejdéle 2 minuty – jestliže do té doby nedojde ke spárování, dioda zhasne

Diagnostika stavu hlavice :

Po namontování zkontrolujete stav hlavice krátkým stisknutím párovacího tlačítka 

- jestliže bliká zelená dioda (5 sekund), vše je v pořádku 
- jestliže se rozsvítí oranžová dioda (5 sekund), signalizuje to docházející baterie 
- jestliže se rozsvítí obě oranžové diody (3 sekundy), signalizuje to vybité baterie 
- jestliže se rozsvítí červená dioda (10 sekund), je hlavice nesprávně namontována 
- jestliže bliká červená dioda (10 sekund), nebyla hlavice napárována nebo ztratila signál 

Řídicí jednotka evohome průběžně poskytuje informace o stavu hlavice – bez stisknutí tlačítka 



Kontrola síly bezdrátového signálu :

Na řídicí jednotce evohome (v instalačním menu) zvolte režim „KONTROLA KOMUNIKACE“

Stiskněte a podržte obě tlačítka na hlavici   na 5 sekund, až se obě diody rozblíkají oranžově 



Následně uvidíte sílu signálu na displeji řídicí jednotky evohome

Zrušení napárování :

Stiskněte a podržte párovací tlačítko  na 10 sekund, dokud nezačne blikat červená dioda 

Ruční přenastavení požadované teploty (lze nastavit pouze 5°C nebo 21°C) :

Stisknutím tlačítka  nastavíte požadovanou teplotu na 5°C, dioda na 5 sekund zabliká oranžově 



Opětovným stisknutím tlačítka  nastavíte požadovanou teplotu na 21°C, dioda na 5 sekund zabliká zeleně 

V obou případech se přenastavená teplota zruší s první změnou v časovém programu

Tento způsob ovládání je primárně určen pro nouzový stav (nemáte přístup k řídicí jednotce evohome ani k mobilní aplikaci). V běžné situaci nastavujte požadovanou teplotu prostřednictvím řídicí jednotky nebo mobilní aplikace

Identifikace místnosti, ke které byla hlavice napárována :

Jestliže je hlavice napárována v rámci systému evohome k nějaké místnosti, stiskněte krátce

párovací tlačítko , zelená dioda zabliká na 5 sekund  a na displeji řídicí jednotky evohome se zobrazí název přiřazené zóny *)

***) Poznámka : Pro tuto funkci je nezbytné, aby byl v řídicí jednotce firmware 02.00.11.21 a novější**

Obsah je uzamčen

Dokončete, prosím, proces objednávky.

Následně budete mít přístup k celému dokumentu.



Proč je dokument uzamčen? Nahněvat Vás rozhodně nechceme. Jsou k tomu dva hlavní důvody:

- 1) Vytvořit a udržovat obsáhlou databázi návodů stojí nejen spoustu úsilí a času, ale i finanční prostředky. Dělali byste to Vy zadarmo? Ne*. Zakoupením této služby obdržíte úplný návod a podpoříte provoz a rozvoj našich stránek. Třeba se Vám to bude ještě někdy hodit.

**) Možná zpočátku ano. Ale vězte, že dotovat to dlouhodobě nelze. A rozhodně na tom nezbohatneme.*

- 2) Pak jsou tady „roboti“, kteří se přiživují na naší práci a „vysávají“ výsledky našeho úsilí pro svůj prospěch. Tímto krokem se jim to snažíme překazit.

A pokud nemáte zájem, respektujeme to. Urgujte svého prodejce. A když neuspějete, rádi Vás uvidíme!