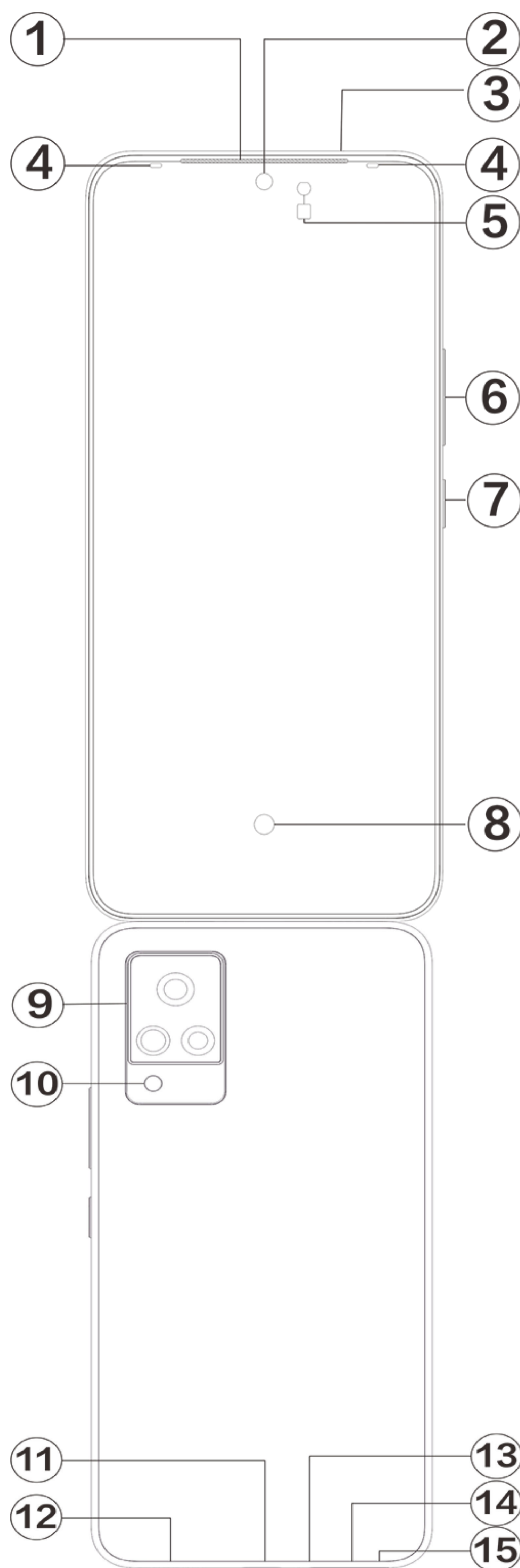


# Přehled a stručná úvodní příručka

## Představení vnějšku telefonu



### Poznámka

V závislosti na modelu telefonu se mohou vyskytnout určité rozdíly. Obrázky použité v tomto návodu jsou pouze informativní. Podívejte se prosím na aktuálně používaný produkt.

## Seznámení s tlačítky a widgety



1. **⑤Senzor okolního světla & senzor vzdálenosti** : Automaticky detekuje intenzitu okolního světla a podle něho upravuje jas obrazovky.

Tento snímač při telefonování automaticky detekuje vzdálenost mezi vámi a vaším telefonem. Pokud jste příliš blízko telefonu, vypne obrazovku, aby nedošlo k neúmyslnému spuštění určitých funkcí. Snímač není aktivní v režimu sluchátek a handsfree.

2. **⑥Tlačítko hlasitosti**: Hlasitost můžete upravit pomocí tlačítka hlasitosti.

3. **②Přední kamera/⑨Zadní kamera**: Slouží k pořizování fotografií a nahrávání videa.

4. **①Reproduktor**: Prostřednictvím přijímače můžete slyšet volajícího, když telefonujete.

5. **⑦Tlačítko zapnutí**: Když je mobilní telefon vypnutý, lze ho zapnout dlouhým stisknutím tlačítka napájení. Dlouhým stisknutím tlačítka v zaváděcím režimu telefon vypnete nebo restartujete.

### **Poznámka**

Pokud telefon nelze normálně používat, stiskněte současně [**Tlačítko zapnutí**] a [**Tlačítko hlasitosti-**] na déle než 10 sekund, aby se zařízení restartovalo.

6. **⑭Příhrádka na kartu**: Slouží k instalaci/vyjmutí karet.

7. **⑮Pin port**: Vložte sponu do dírky na boční straně a stiskněte ji pro vysunutí příhrádky pro karty.

8. **③Sekundární mikrofon/⑬Hlavní mikrofon**: Přenáší zvuk při telefonování.

9. **⑩Blesk**: Zdroj světla.

10. **⑫Reproduktor**: Přehrává zvuk.


11. **⑪USB port**: Připojujte sluchátka, počítače, nabíječky a další zařízení.

12. **⑧Senzor otisku prstů**: Tlačítko má funkci rozpoznávání otisku prstu, kterou lze použít k odemknutí telefonu místo hesla.

13. **④Přední blesk**: Když použijete přední kameru v tmavém prostředí, světlo nasvítí váš obličej, abyste si pořídili lepší selfie nebo videa.

## Instalace a příprava

### Postup instalace SIM

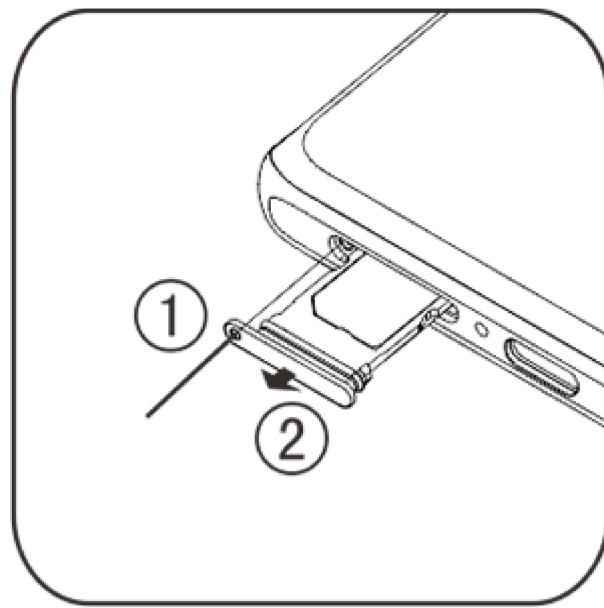
 **Poznámka: Můžete mít telefon s jednou nebo dvěma SIM kartami podle potřeb ve vaší oblasti nebo podle operátora, ale rozdíly mezi těmito dvěma verzemi nejsou plně popsány v těchto pokynech. Obrázky použité v tomto návodu jsou pouze informativní a mohou se lišit od vašeho telefonu.**

Tento telefon podporuje rychlé přepínání nano karty (SIM1/SIM2). Je-li telefon zapnutý, dokáže při připojení karty automaticky rozpoznat nano kartu (SIM1 / SIM2) .

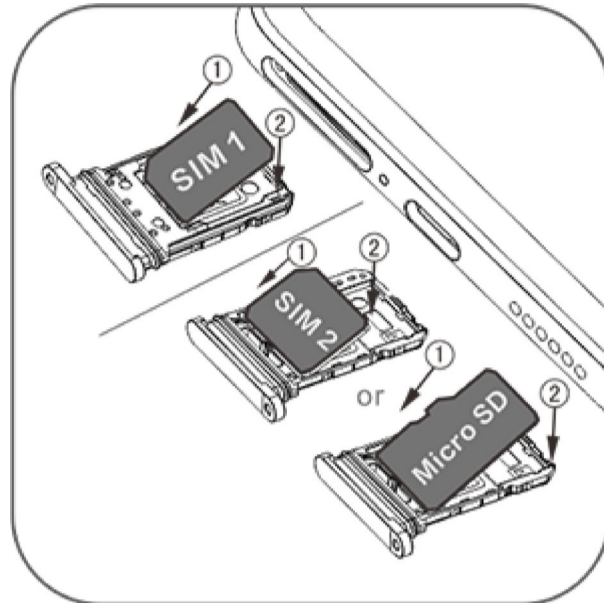
Tento telefon podporuje nano kartu (SIM1 / SIM2) .

1. Vložte přiložený nástroj do otvoru a zatlačte na něj, dokud se příhrádka na kartu nevysune, a poté příhrádku na kartu vyjměte.

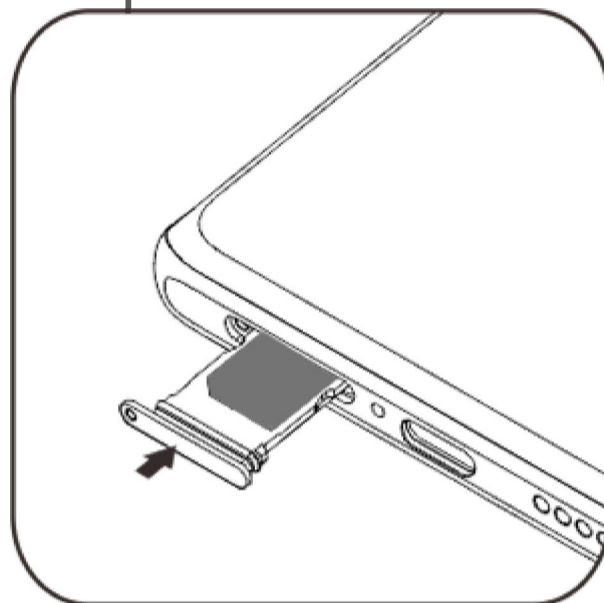




2. Postupujte podle směru šipky na obrázku a zasuňte šikmý roh SIM karty do šikmého rohu přihrádky.



3. Držte obrazovku čelem nahoru a zasuňte přihrádku do telefonu podle směru šipky.



### Poznámka

1. Zadní kryt nelze vyjmout, aby nedošlo k poškození zařízení.
2. Vložte SIM kartu do přihrádky pro karty a poté přihrádku vložte do telefonu. Přímé vložení SIM karty do telefonu je zakázáno.
3. Doporučujeme, abyste SIM kartu sami neřezali. Pokud se nano karta (SIM1 / SIM2) neshoduje, navštivte prosím operátora a vyměňte ji za standardní nano kartu.
4. Telefon využívá design „dvě karty, dva pohotovostní režimy, jeden kanál“, což znamená, že obě karty v telefonu nelze použít současně pro hlasovou službu ani službu datového připojení. Pokud na jedné z karet probíhá hlasová komunikace, nelze druhou kartu použít k přijímání žádných hovorů. Pokud se objeví příchozí hovor na druhou kartu, může volající slyšet zprávy jako například „číslo, které voláte, není dostupné“, „účastník, kterého voláte, je dočasně nedostupný, opakujte volání později“. Nachází-li se jedna z karet ve stavu datového připojení, druhá karta může využít službu datového připojení. Výše zmíněné chování je způsobeno designem telefonu „dvě karty, dva pohotovostní režimy, jeden kanál“, bez ohledu na stav sítě operátora. Byl zvolen jeden kanál, protože telefon používá design s jedním čipem, což výrazně prodlužuje životnost baterie a energetickou účinnost. Uživatelům doporučujeme, aby se obrátili na místní operátory a poptali služby jako „Připomenutí zmeškaného hovoru“, „Připomenutí příchozího hovoru“ a „Služby sekretářky“, aby se za výše uvedených podmínek vyhnuli problému zmeškaných hovorů bez upozornění.

## Připojení sluchátek

Zapojte konektor sluchátek do konektoru sluchátek na telefonu a ujistěte se, že je konektor sluchátek zcela zasunutý.

## Nabíjení telefonu

Vložte jeden konec datového kabelu do USB portu v telefonu a druhý konec do nabíječky nebo kompatibilního zařízení. Telefon se začne nabíjet. Po dokončení nabíjení odpojte telefon od nabíječky nebo kompatibilního zařízení a odpojte nabíječku ze zásuvky.

### Poznámka

Používejte datový kabel a nabíječku dodanou s telefonem.



# Obsah je uzamčen

**Dokončete, prosím, proces objednávky.**

**Následně budete mít přístup k celému dokumentu.**



**Proč je dokument uzamčen? Nahněvat Vás rozhodně nechceme. Jsou k tomu dva hlavní důvody:**

- 1) Vytvořit a udržovat obsáhlou databázi návodů stojí nejen spoustu úsilí a času, ale i finanční prostředky. Dělali byste to Vy zadarmo? Ne\*. Zakoupením této služby obdržíte úplný návod a podpoříte provoz a rozvoj našich stránek. Třeba se Vám to bude ještě někdy hodit.

*\*) Možná zpočátku ano. Ale vězte, že dotovat to dlouhodobě nelze. A rozhodně na tom nezbohatneme.*

- 2) Pak jsou tady „roboti“, kteří se přiživují na naší práci a „vysávají“ výsledky našeho úsilí pro svůj prospěch. Tímto krokem se jim to snažíme překazit.

A pokud nemáte zájem, respektujeme to. Urgujte svého prodejce. A když neuspějete, rádi Vás uvidíme!