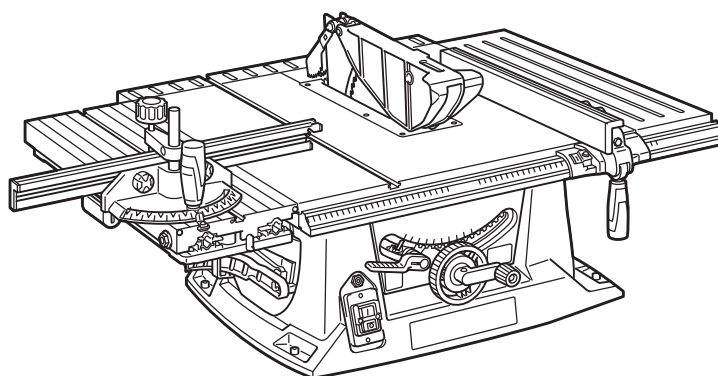
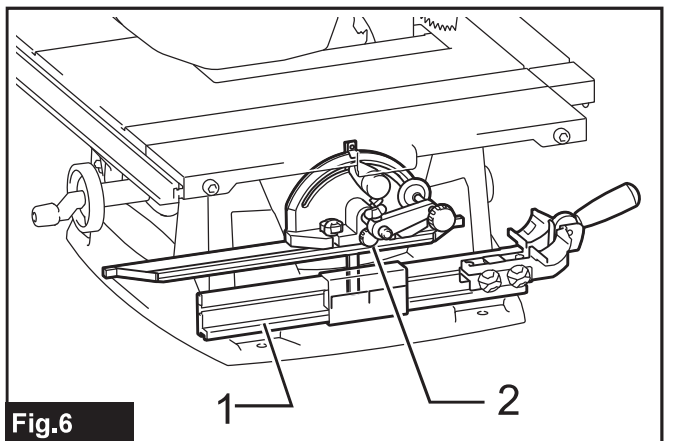
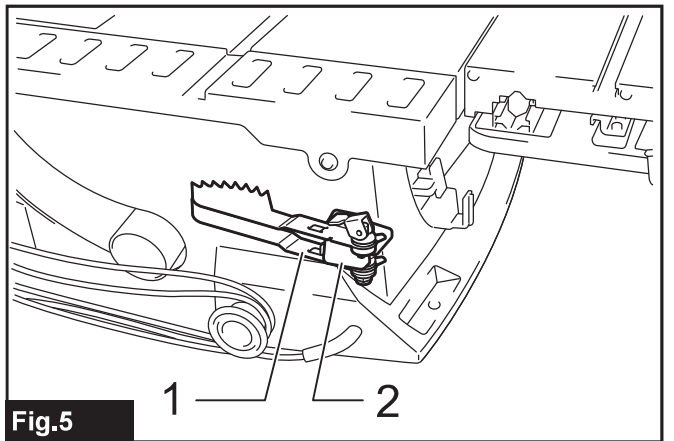
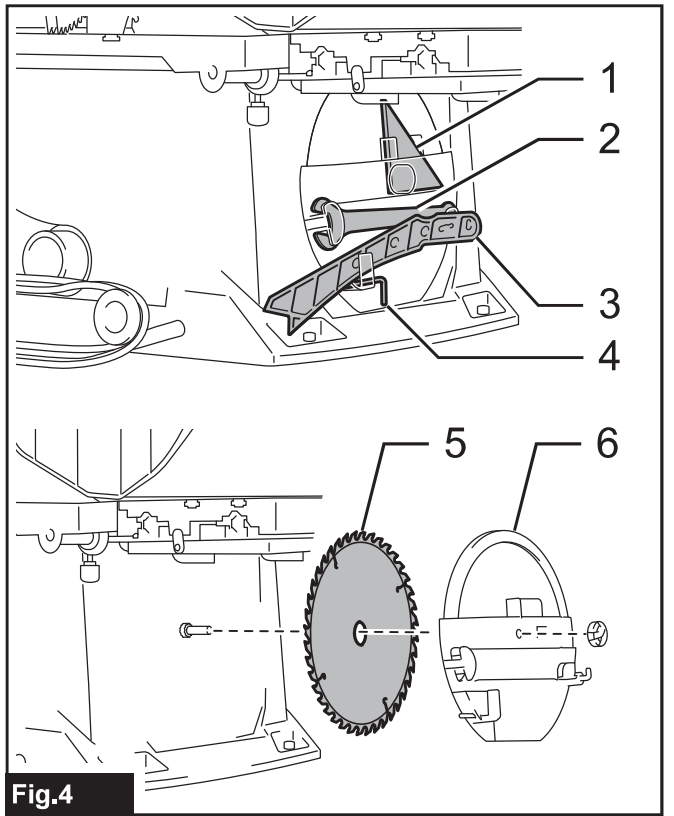
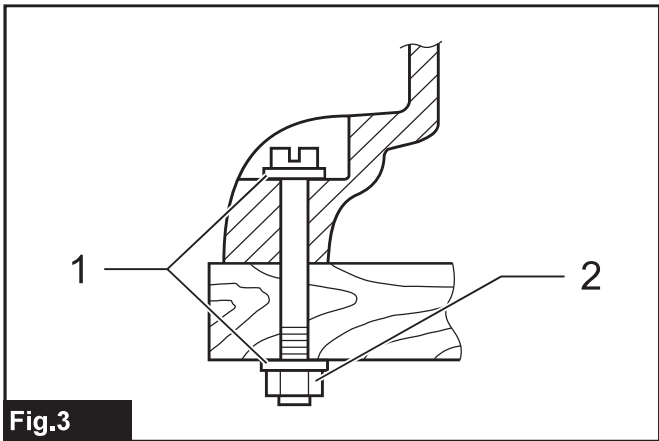
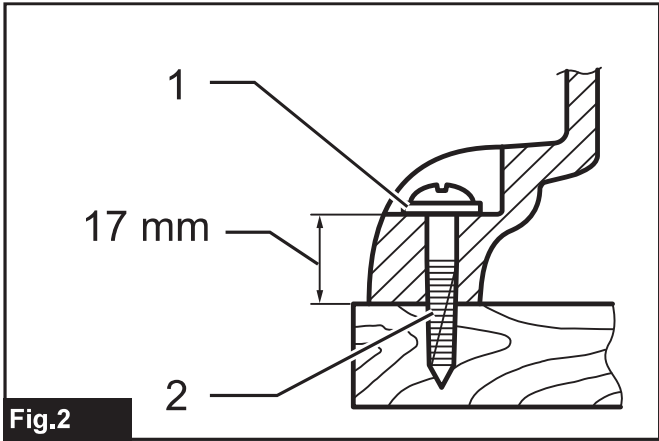
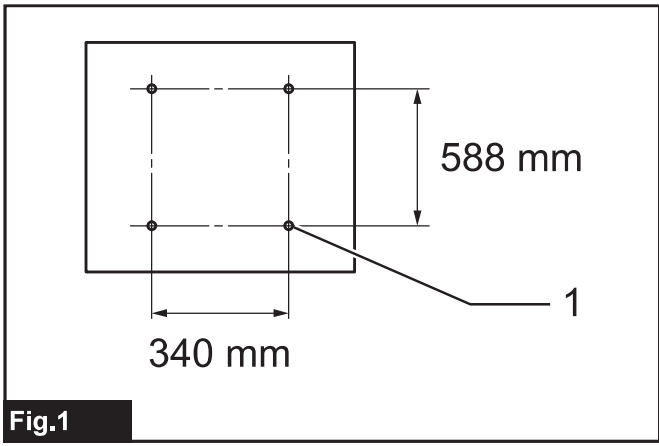




EN	Table Saw	INSTRUCTION MANUAL	9
PL	STOŁOWA PILARKA TARCZOWA	INSTRUKCJA OBSŁUGI	18
HU	Asztali fűrész	HASZNÁLATI KÉZIKÖNYV	29
SK	Stolová píla	NÁVOD NA OBSLUHU	39
CS	Stolní okružní píla	NÁVOD K OBSLUZE	50
UK	Настільний розпилювальний верстат	ІНСТРУКЦІЯ З ЕКСПЛУАТАЦІЇ	60
RO	Ferăstrău de masă	MANUAL DE INSTRUCȚIUNI	72
DE	Tischkreissäge	BETRIEBSANLEITUNG	83

MLT100N





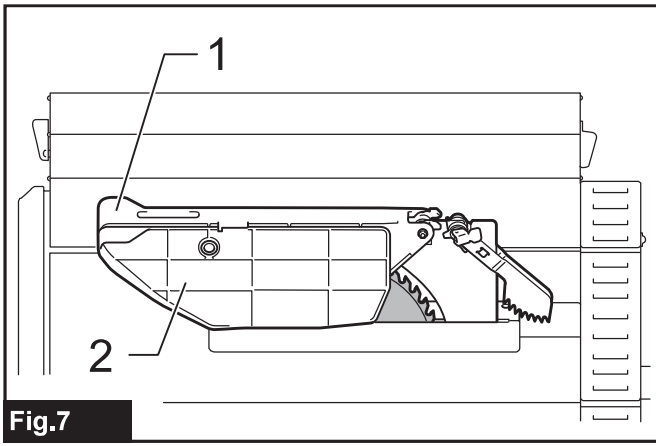


Fig.7

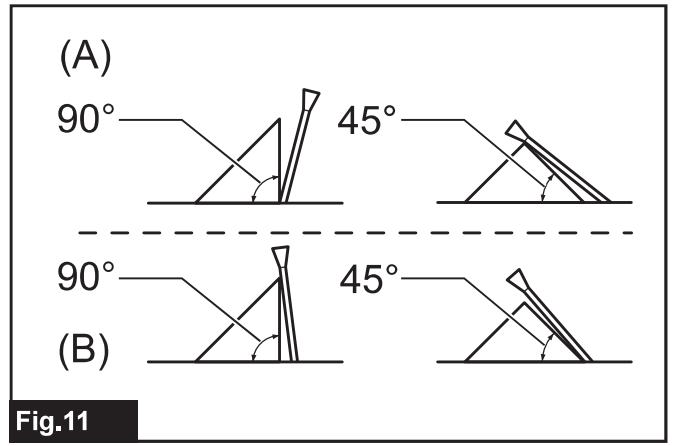


Fig.11

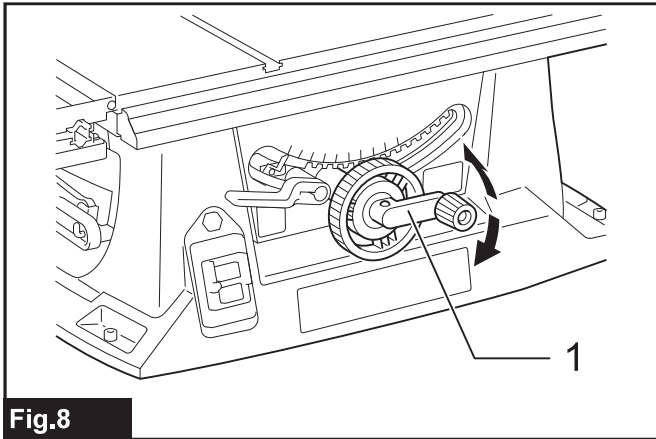


Fig.8

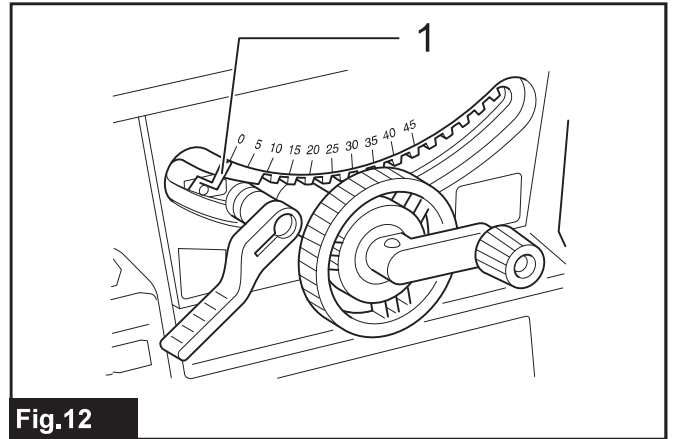


Fig.12

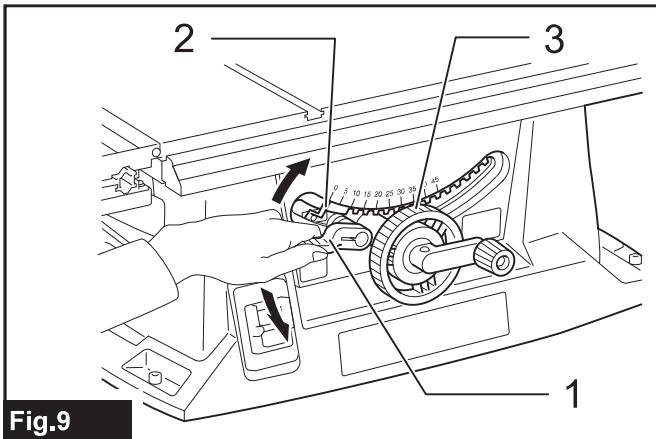


Fig.9

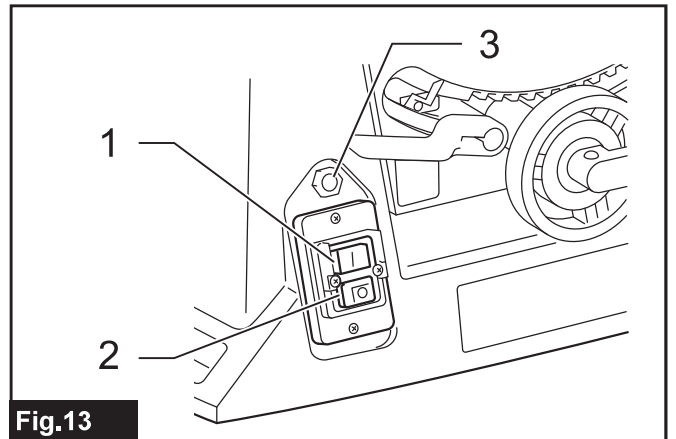


Fig.13

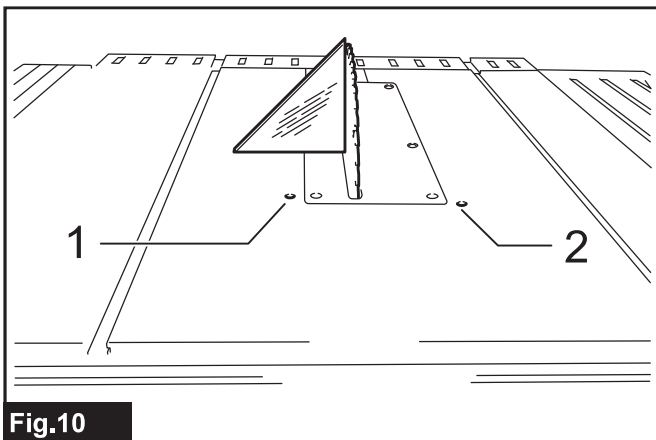


Fig.10

Obsah je uzamčen

Dokončete, prosím, proces objednávky.

Následně budete mít přístup k celému dokumentu.



Proč je dokument uzamčen? Nahněvat Vás rozhodně nechceme. Jsou k tomu dva hlavní důvody:

- 1) Vytvořit a udržovat obsáhlou databázi návodů stojí nejen spoustu úsilí a času, ale i finanční prostředky. Dělali byste to Vy zadarmo? Ne*. Zakoupením této služby obdržíte úplný návod a podpoříte provoz a rozvoj našich stránek. Třeba se Vám to bude ještě někdy hodit.

**) Možná zpočátku ano. Ale vězte, že dotovat to dlouhodobě nelze. A rozhodně na tom nezbohatneme.*

- 2) Pak jsou tady „roboti“, kteří se přiživují na naší práci a „vysávají“ výsledky našeho úsilí pro svůj prospěch. Tímto krokem se jim to snažíme překazit.

A pokud nemáte zájem, respektujeme to. Urgujte svého prodejce. A když neuspějete, rádi Vás uvidíme!