

guzzanti

**POPKORNOVAČ
POPKORNOVAČ
URZĄDZENIE DO POPCORN
POPCORN MAKER
APARAT ZA PRIPRAVO KOKIC
POPCORNMAKER
POPCORN MAKER**

GZ-131



**Návod k obsluze
Návod na obsluhu
Instrukcja obsługi
Használati útmutató
Navodila za uporabo
Gebrauchsanleitung
Instruction manual**



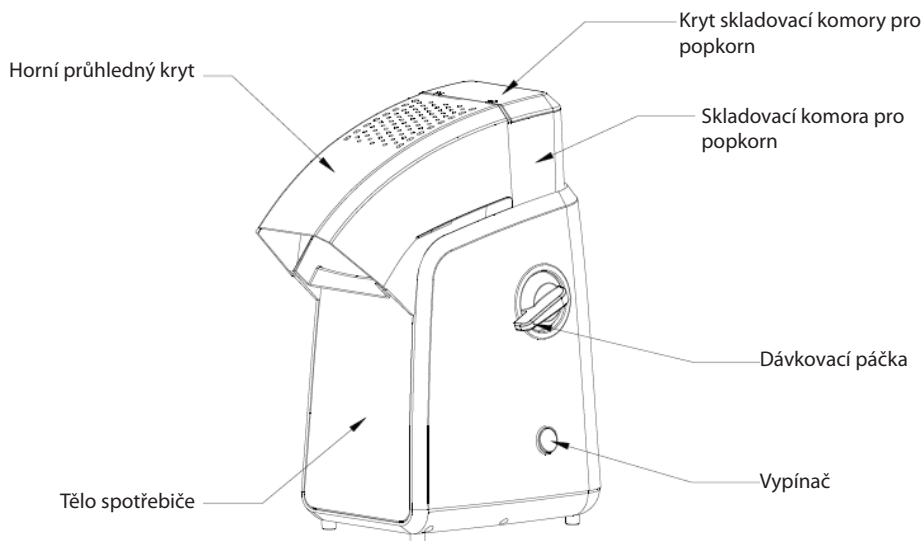
DŮLEŽITÉ BEZPEČNOSTNÍ POKYNY

Při používání elektrického spotřebiče byste vždy měli dodržovat základní bezpečnostní opatření včetně následujících:

1. Před prvním použitím si přečtete všechny pokyny.
2. Nedotýkejte se horkých povrchů. Používejte rukojeti nebo výstupky.
3. Neponořujte napájecí kabel ani síťovou zástrčku do vody nebo jiné tekutiny, předejdete tak úrazu elektrickým proudem.
4. Pokud jakýkoliv spotřebič používají děti nebo se nacházejí v jeho blízkosti, je vyžadován přísný dohled.
5. Pokud spotřebič nebudete používat nebo se jej chystáte vyčistit, vždy nejprve vytáhněte zástrčku napájecího kabelu ze zásuvky. Před nasazením nebo sejmutím komponent vždy nechte spotřebič vychladnout.
6. Nepoužívejte spotřebič, pokud došlo k jeho poruše nebo k poškození napájecího kabelu. Nechte spotřebič zkontrolovat, opravit nebo nastavit v nejbližším autorizovaném servisu.
7. Používání příslušenství, které není doporučeno výrobcem spotřebiče, může způsobit zranění.
8. Nepoužívejte spotřebič v exteriéru.
9. Dbejte na to, aby napájecí kabel nevisel přes okraj stolu nebo pracovní desky a nedotýkal se horkého povrchu.
10. Neumísťujte spotřebič na horkou plynovou nebo elektrickou varnou desku nebo do její blízkosti. Nevkládejte spotřebič do přehřáté pečicí trouby.
11. Vždy nejprve připojte napájecí kabel ke spotřebiči a poté zasuňte zástrčku napájecího kabelu do zásuvky. Pokud chcete spotřebič odpojit od napájení, otočte ovládací prvek do polohy „vypnuto“ a poté vytáhněte zástrčku napájecího kabelu ze zásuvky.
12. Používejte spotřebič pouze k určenému účelu.
13. Nenechávejte spotřebič, který je připojený k elektrické síti, bez dozoru.
14. Krátký napájecí kabel snižuje riziko zamotání nebo zakopnutí, ke kterému by mohlo dojít v případě delšího kabelu.
15. V případě použití dlouhého odpojitelného napájecího kabelu nebo prodlužovacího kabelu:
 - 1) Vyznačený elektrický výkon napájecího nebo prodlužovacího kabelu by měl být minimálně tak velký jako elektrický výkon spotřebiče.
 - 2) Pokud je spotřebič uzemněný, měli byste použít třížilový kabel s uzemněním. Musí být dodrženy všechny požadované přestávky.
16. Spotřebič lze nepřetržitě používat maximálně 5 minut (maximální délka nepřetržitého používání). Přestávky by měly trvat alespoň 10 minut.
17. Tento spotřebič není určen k provozu pomocí externího časovače nebo samostatného systému dálkového ovládní.
18. Výměnu poškozeného napájecího kabelu smí z bezpečnostních důvodů provést pouze servisní středisko.

19. Tento spotřebič smí používat osoby (včetně dětí) s omezenými fyzickými, smyslovými nebo duševními schopnostmi nebo s nedostatečnými zkušenostmi a znalostmi pouze tehdy, pokud se nacházejí pod dohledem odpovědné osoby nebo pokud byly seznámeny se správným a bezpečným používáním spotřebiče a chápou případná rizika s tím spojená. Dbejte na to, aby si děti se spotřebičem nehrály.
20. Nepoužívejte spotřebič, pokud není naplněný popkornem. Nenechávejte odměrku na horním krytu, vyvarujete se tak poškození spotřebiče.

USCHOVEJTE SI TYTO POKYNY



POUŽÍVÁNÍ POPKORNOVAČE

Tento spotřebič používá k výrobě popkornu horký vzduch. **NEVKLÁDEJTE** do spotřebiče nic jiného než kukuřičná zrna.

- Položte spotřebič na rovný povrch.
- Před prvním použitím doporučujeme otřít spotřebič i příslušenství vlhkým hadříkem.
- Otevřete kryt komory na popkorn a nasypete do komory čerstvá kukuřičná zrna. Do komory se vejde přibližně 600 g zrn.
- Před každým použitím se ujistěte, že se ve spodní části spotřebiče nenachází zbytky popkornu (viz část ČIŠTĚNÍ A ÚDRŽBA v tomto návodu). Nasadte na spotřebič horní průhledný kryt. Stisknutím dávkovací páčky nadávkuje kukuřičná zrna do komory. Pro jednu porci popkornu stiskněte páčku jednou (přibližně 30 g zrn). **NEDÁVEJTE** více než dvě dávky kukuřičných zrn současně. **NEPŘIDÁVEJTE** do spotřebiče olej, máslo tuk, sůl ani cokoliv jiného, než je popkorn. V opačném případě by mohlo dojít k poškození spotřebiče.

Obsah je uzamčen

Dokončete, prosím, proces objednávky.

Následně budete mít přístup k celému dokumentu.



Proč je dokument uzamčen? Nahněvat Vás rozhodně nechceme. Jsou k tomu dva hlavní důvody:

- 1) Vytvořit a udržovat obsáhlou databázi návodů stojí nejen spoustu úsilí a času, ale i finanční prostředky. Dělali byste to Vy zadarmo? Ne*. Zakoupením této služby obdržíte úplný návod a podpoříte provoz a rozvoj našich stránek. Třeba se Vám to bude ještě někdy hodit.

**) Možná zpočátku ano. Ale vězte, že dotovat to dlouhodobě nelze. A rozhodně na tom nezbohatneme.*

- 2) Pak jsou tady „roboti“, kteří se přiživují na naší práci a „vysávají“ výsledky našeho úsilí pro svůj prospěch. Tímto krokem se jim to snažíme překazit.

A pokud nemáte zájem, respektujeme to. Urgujte svého prodejce. A když neuspějete, rádi Vás uvidíme!