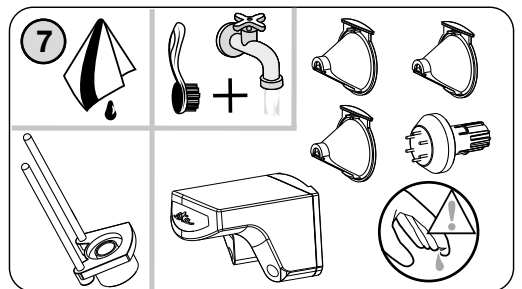
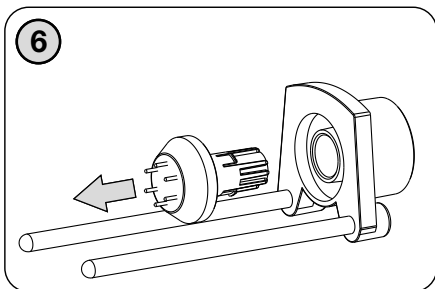
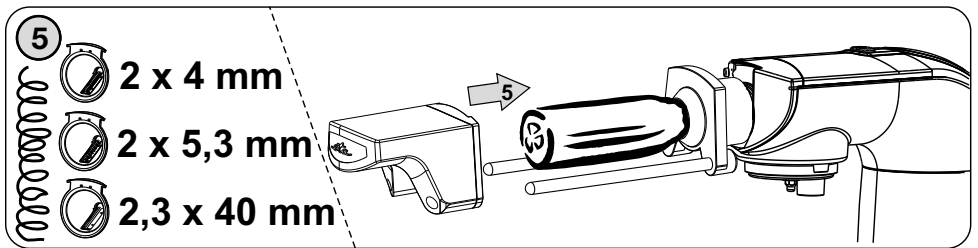
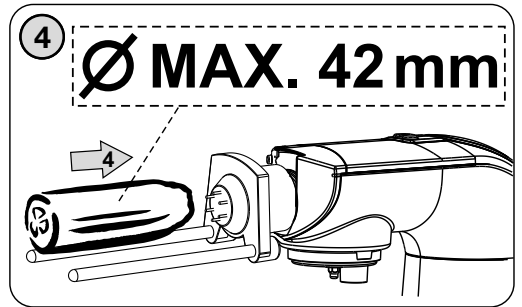
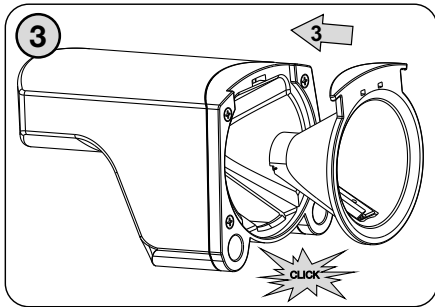
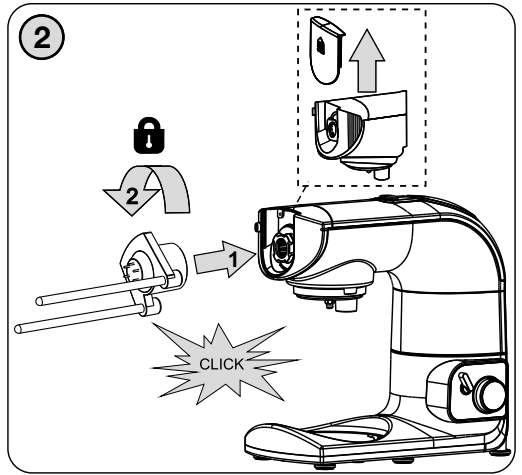
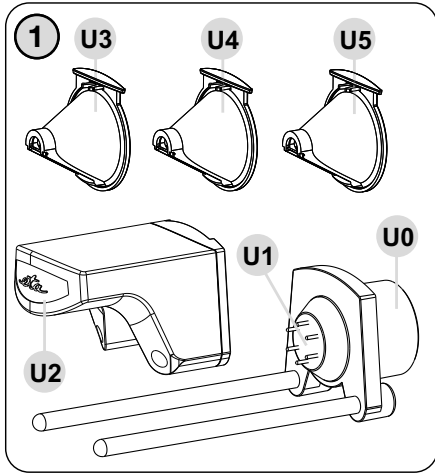


<i>Doplňkové příslušenství - spiralizér • NÁVOD K OBSLUZE</i>	<b>CZ</b> 4-8
<i>Doplnkové príslušenstvo - špiralizér • NÁVOD NA OBSLUHU</i>	<b>SK</b> 9-13
<i>Optional accessories - spiralizer • INSTRUCTIONS FOR USE</i>	<b>GB</b> 14-17
<i>Kiegészítő tartozék - pirál készítő • HASZNÁLATI UTASÍTÁS</i>	<b>H</b> 18-22
<i>Opcjonalne akcesoria - spiralizer • INSTRUKCJA OBSŁUGI</i>	<b>PL</b> 23-27





<b>CZ</b>	I. BEZPEČNOSTNÍ UPOZORNĚNÍ	4
	II. POPIS SPOTŘEBIČE A PŘÍSLUŠENSTVÍ	5
	III. PŘÍPRAVA A POUŽITÍ	5
	IV. ÚDRŽBA	7
	V. EKOLOGIE	7
	VI. TECHNICKÁ DATA	7
<b>SK</b>	I. BEZPEČNOSTNÉ UPOZORNENIA	9
	II. POPIS SPOTREBIČA A PRÍSLUŠENSTVA	10
	III. PRÍPRAVA A POUŽITIE	11
	IV. ÚDRŽBA	12
	V. EKOLÓGIA	12
	VI. TECHNICKÉ ÚDAJE	12
<b>GB</b>	I. SAFETY NOTICE	14
	II. DESCRIPTION OF THE APPLIANCE AND ACCESSORIES	15
	III. PREPARATION AND USE	16
	IV. MAINTENANCE	17
	V. ENVIRONMENT	17
	VI. TECHNICAL DATA	17
<b>HU</b>	I. BIZTONSÁGI FIGYELMEZTETÉS	18
	II. A KÉSZÜLÉK ÉS TARTOZÉKOK LEÍRÁSA	19
	III. ELŐKÉSZÍTÉS ÉS HASZNÁLAT	20
	IV. KARBANTARTÁS	21
	V. KÖRNYEZETVÉDELEM	21
	VI. MŰSZAKI ADATOK	21
<b>PL</b>	I. UWAGI DOTYCZĄCE BEZPIECZEŃSTWA	23
	II. OPIS URZĄDZENIA I WYPOSAŻENIA	24
	III. PRZYGOTOWANIE I UŻYCIE	25
	IV. KONSERWACJA	26
	V. EKOLOGIA	25
	VI. DANE TECHNICZNE	27

**Obrázky jsou pouze ilustrační / Obrázky sú len ilustračné / Product images are for illustrative purposes only / Illusztratív képek / Zdjęcia służą wyłącznie jako ilustracja**

# Obsah je uzamčen

**Dokončete, prosím, proces objednávky.**

**Následně budete mít přístup k celému dokumentu.**



**Proč je dokument uzamčen? Nahněvat Vás rozhodně nechceme. Jsou k tomu dva hlavní důvody:**

- 1) Vytvořit a udržovat obsáhlou databázi návodů stojí nejen spoustu úsilí a času, ale i finanční prostředky. Dělali byste to Vy zadarmo? Ne\*. Zakoupením této služby obdržíte úplný návod a podpoříte provoz a rozvoj našich stránek. Třeba se Vám to bude ještě někdy hodit.

*\*) Možná zpočátku ano. Ale vězte, že dotovat to dlouhodobě nelze. A rozhodně na tom nezbohatneme.*

- 2) Pak jsou tady „roboti“, kteří se přiživují na naší práci a „vysávají“ výsledky našeho úsilí pro svůj prospěch. Tímto krokem se jim to snažíme překazit.

A pokud nemáte zájem, respektujeme to. Urgujte svého prodejce. A když neuspějete, rádi Vás uvidíme!