

1. VLASTNOSTI

1.1 Předpověď počasí

- Animace Slunečno, Mírně zataženo, Zataženo, Déšť a Sníh

1.2 Čas

- Rádiem řízený čas
- Věčný kalendář až do roku 2099
- Den v týdnu zobrazený v některém z mnoha jazyků dle volby uživatele
- Funkce denního budíku s opakovaným buzením

1.3 Teplota

- Rozsah měření uvnitř budov: -9,9~50 °C
- Uživatelská volba jednotky: °C/°F
- Rozsah měření ve venkovním prostředí: -20~50 °C

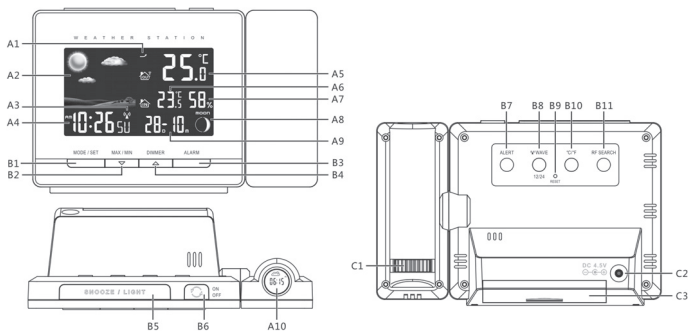
1.4 Vlhkost

- Rozsah měření: 20~99 %

1.5 Bezdrátový venkovní snímač

- Frekvence VF příjmu 433 MHz
- Přenosový rozsah: 70 metrů (otevřená oblast)
- Indikátor vybité baterie pro venkovní snímač teploty
- Držák na stěnu nebo stojan na stůl

2. VZHLED HLAVNÍ JEDNOTKY



2.1 Část A – LCD displej

A1: Trend barometrického tlaku
A2: Předpověď počasí
A3: Ikona řízení rádiem
A4: Čas, Den v týdnu
A5: Venkovní teplota

A6: Vnitřní teplota
A7: Vnitřní vlhkost
A8: Fáze měsíce
A9: Datum

2.2 Část B – Tlačítka

B1: Tlačítko „MODE/SET“
(Režim/Nastavení)
B2: Tlačítko „▼/MAX/MIN“
B3: Tlačítko „ALARM“ (Budík)
B4: Tlačítko „▲/DIMMER“
(▲/Snížení jasu)
B5: Tlačítko „SNOOZE/LIGHT“
(Opakované buzení/Světlo)
B6: Tlačítko „Projection ON/OFF“
(Zapnutí/Vypnutí projekce)

B7: Tlačítko „ALERT“ (Výstraha)
B8: Tlačítko „WAVE/ (12/24“
(Časový signál / Formát 12/24)
B9: Tlačítko „RESET“
B10: Tlačítko „(C/F)“ (°C/°F)
B11: Tlačítko „RF SEARCH“
(VF vyhledávání)

2.3 Část C – Popis

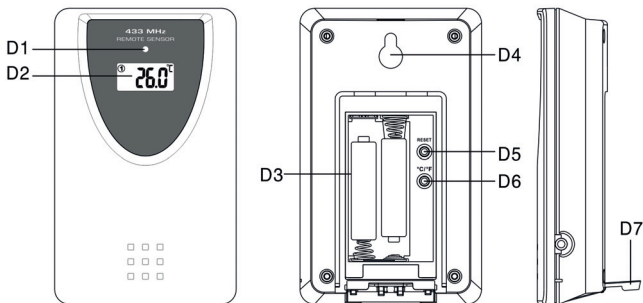
C1: Otočný ovladač „FOCUS“
(Zaostření)
C2: Zástrčka adaptéru (4,5 V, 150 mA)

C3: Prostor pro baterie

3. VZHLED VENKOVNÍHO SNÍMAČE

D1: LED indikátor přenosu
D2: Venkovní teplota
D3: Prostor pro baterie
D4: Otvor držáku na stěnu

D5: Tlačítko „RESET“
D6: Tlačítko „°C/°F“
D7: Stojan



4. ZAČÍNÁME:

4.1 Hlavní jednotka:

- Odstraňte dvířka baterií hlavní jednotky a vložte 2 baterie velikosti AA.
- Nebo připojte napájecí kabel do síťové zásuvky. Před připojením přístroje ke zdroji energie se prosím ujistěte, že místní napětí odpovídá napětí uvedenému na adaptéru.
- Umístěte hlavní jednotku na rovný povrch.

Poznámka:

- (1) Při napájení pouze z baterií budou podsvícení a projekce vypnuty. Stiskněte tlačítko „SNOOZE“ pro aktivaci podsvícení a projekce na přibližně 10 sekund.
- (2) Po připojení napájecího adaptéru k přístroji se správně vloženými bateriemi se tento produkt automaticky přepne na externí zdroj energie.

4.2 Venkovní snímač teploty

- Prostor pro baterie (D3) snímače teploty je umístěn za zadním krytem. Pro otevření odšroubujte kryt baterií.
- Vložte 2 baterie AAA tak, aby byla dodržena správná polarita [značky „+“ a „-“]
- Dálkový snímač musí být bezpečně namontován na vodorovný povrch.

Obsah je uzamčen

Dokončete, prosím, proces objednávky.

Následně budete mít přístup k celému dokumentu.



Proč je dokument uzamčen? Nahněvat Vás rozhodně nechceme. Jsou k tomu dva hlavní důvody:

- 1) Vytvořit a udržovat obsáhlou databázi návodů stojí nejen spoustu úsilí a času, ale i finanční prostředky. Dělali byste to Vy zadarmo? Ne*. Zakoupením této služby obdržíte úplný návod a podpoříte provoz a rozvoj našich stránek. Třeba se Vám to bude ještě někdy hodit.

**) Možná zpočátku ano. Ale vězte, že dotovat to dlouhodobě nelze. A rozhodně na tom nezbohatneme.*

- 2) Pak jsou tady „roboti“, kteří se přiživují na naší práci a „vysávají“ výsledky našeho úsilí pro svůj prospěch. Tímto krokem se jim to snažíme překazit.

A pokud nemáte zájem, respektujeme to. Urgujte svého prodejce. A když neuspějete, rádi Vás uvidíme!