



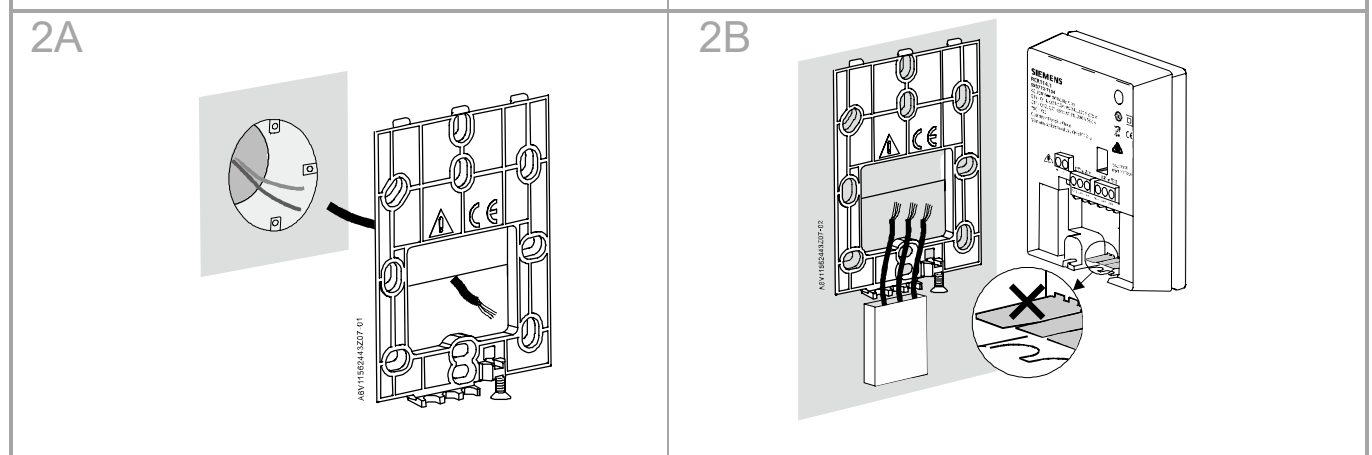
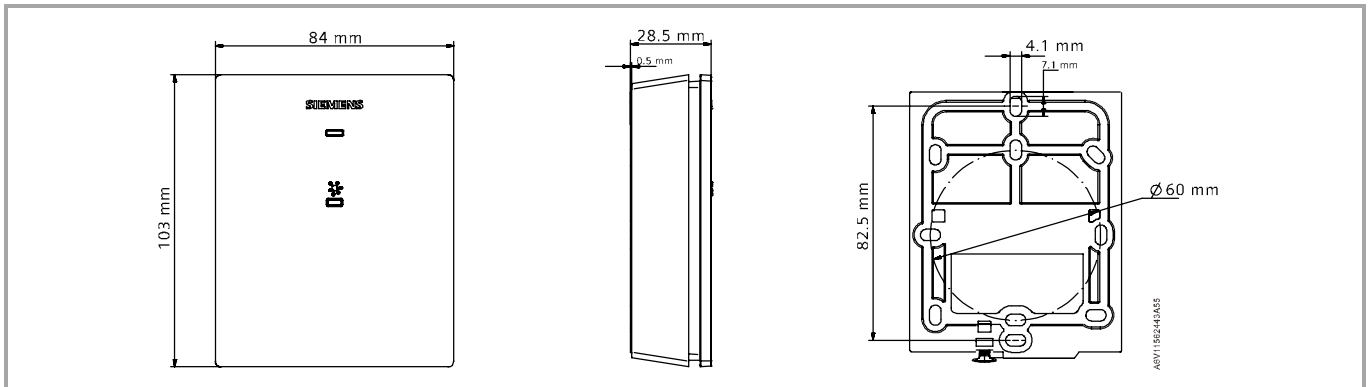
Smart Thermostat Receiver RCR114.1



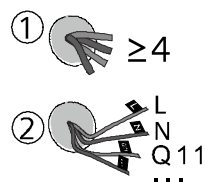
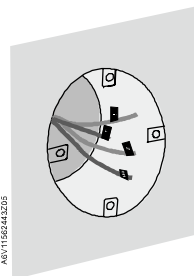
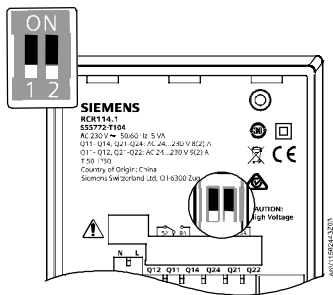
URL: www.siemens.com/smart-thermostat

en	Mounting instructions
cs	Návod k montáži
el	Οδηγίες τοποθέτησης
fi	Asennusohje
hu	Telepítési leírás
nl	Montage-aanwijzing
pt	Instruções de instalação
ru	Инструкция по установке
sv	Monteringsinstruktion
zh-CN	安装指南

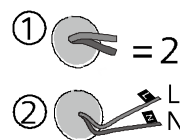
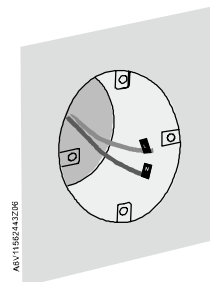
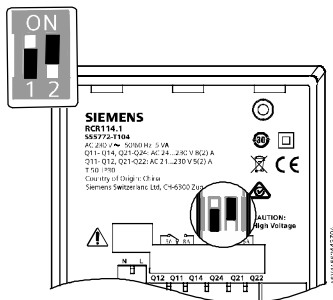
de	Montageanleitung
da	Monteringsvejledning
es	Instrucciones de montaje
fr	Instructions de montage
it	Istruzioni di montaggio
pl	Instrukcja montażu
ro	Instrucțiuni de montaj
sk	Návod na montáž
tr	Montaj talimatları
zh-TW	安裝指南



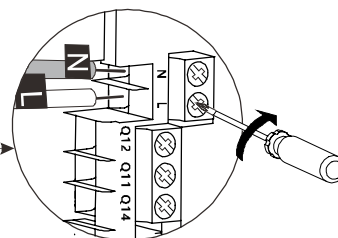
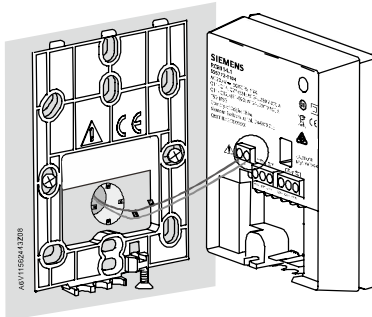
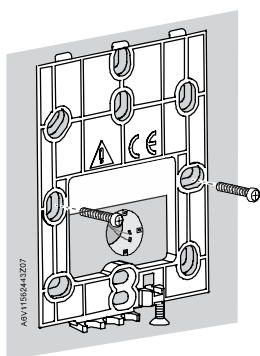
3A Relay (default)



3B Repeater



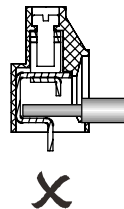
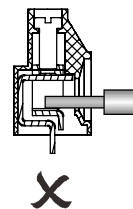
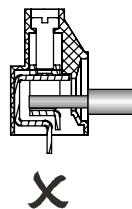
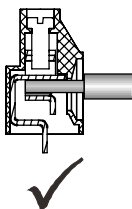
4



Torque: 0.4-0.5 Nm

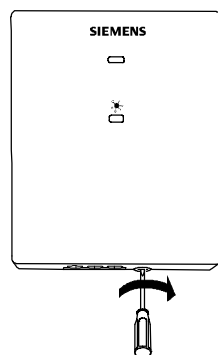
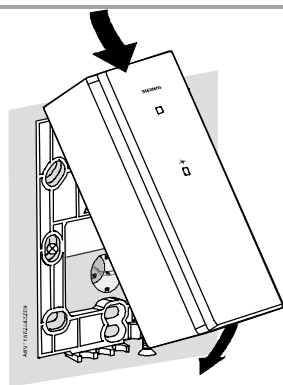


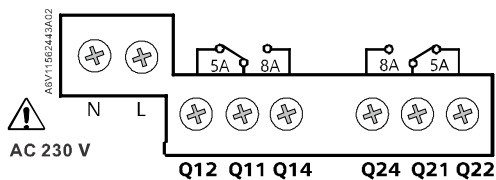
Max. 1 x 0.5...2.5 mm²
L=8 mm



AW11562443E11

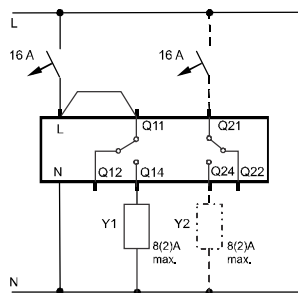
5



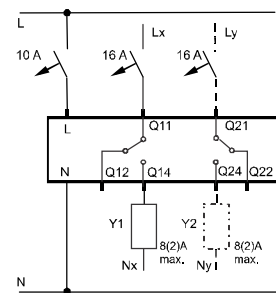


<http://www.siemens.com/download?A6V11562464>

Loads = AC 230 V



Loads Y1, Y2 ≠ AC 230 V



en	de	cs
L-N Operating voltage AC 230 V	L-N Betriebsspannung AC 230 V	L-N Napájecí napětí AC 230 V
Q11-Q12 NC contact (for NO valves)	Q11-Q12 NC-Kontakt (für NO-Ventile)	Q11-Q12 Rozpínací kontakt (pro ventily bez napětí)
Q11-Q14 NO contact (for NC valves)	Q11-Q14 NO-Kontakt (für NC-Ventile)	Q11-Q14 Spínací kontakt (pro ventily bez napětí)
Q21-Q22 NC contact (for NO valves)	Q21-Q22 NC-Kontakt (für NO-Ventile)	Q21-Q22 Rozpínací kontakt (pro ventily bez napětí)
Q21-Q24 NO contact (for NC valves)	Q21-Q24 NO-Kontakt (für NC-Ventile)	Q21-Q24 Spínací kontakt (pro ventily bez napětí)
Y1 HVAC equipment	Y1 HLK-Einrichtung	Y1 HVAC zařízení
Y2 DHW / Humidifer/Dehumidifier	Y2 TWW / Be-/Entfeuchter	Y2 Příprava teplé vody / Zvlhčovač /
da	el	es
L-N Driftsspænding AC 230 V	L-N Τάση λειτουργίας AC 230 V	L-N Tensión de funcionamiento 230 VCA
Q11-Q12 Brydekontakt - NC, (til NO ventiler)	Q11-Q12 Επαφή NC (για βάνες NO)	Q11-Q12 Contacto NC (para válvulas NO)
Q11-Q14 Sluttekontakt - NO, (til NC ventiler)	Q11-Q14 Επαφή NO (για βάνες NC)	Q11-Q14 Contacto NA (para válvulas NC)
Q21-Q22 Brydekontakt - NC, (til NO ventiler)	Q21-Q22 Επαφή NC (για βάνες NO)	Q21-Q22 Contacto NC (para válvulas NO)
Q21-Q24 Sluttekontakt - NO, (til NC ventiler)	Q21-Q24 Επαφή NO (για βάνες NC)	Q21-Q24 Contacto NA (para válvulas NC)
Y1 HVAC apparat (fx. ventil, pumpe osv.)	Y1 Εξοπλισμός HVAC	Y1 Equipos de HVAC
Y2 Varmt brugsvand / Be-/affugter	Y2 ΖΝΧ / Υγραντήρας/Αφυγρανήρας	Y2 ACS / humidificador / deshumidificador
fi	fr	hu
L-N Käyttöjännite AC 230 V	L-N Tension d'alimentation 230 V~	L-N Tápfeszültség AC 230 V
Q11-Q12 NC kosketin (NO venttiileille)	Q11-Q12 Contact NF (pour vannes NO)	Q11-Q12 NC kontaktus (NO szelepekhez)
Q11-Q14 NO kosketin (NC venttiileille)	Q11-Q14 Contact NO (pour vannes NF)	Q11-Q14 NO kontaktus (NC szelepekhez)
Q21-Q22 NC kosketin (NO venttiileille)	Q21-Q22 Contact NF (pour vannes NO)	Q21-Q22 NC kontaktus (NO szelepekhez)
Q21-Q24 NO kosketin (NC venttiileille)	Q21-Q24 Contact NO (pour vannes NF)	Q21-Q24 NO kontaktus (NC szelepekhez)
Y1 LVI-laite	Y1 Équipements de CVC	Y1 HVAC berendezés
Y2 Käyttövesi / kostutin/kosteudenpoistaja	Y2 ECS / humidificateur / déshumidificateur	Y2 HMV / Párástító / Párátlanító berendezés
it	nl	pl
L-N Alimentazione 230V AC	L-N Voedingsspanning AC 230 V	L-N Napięcie zasilania AC 230 V
Q11-Q12 Contatto NC (per valvole NO)	Q11-Q12 NC contact (voor NO klepjes)	Q11-Q12 Wejście NZ (do zaworów NO)
Q11-Q14 Contatto NO (per valvole NC)	Q11-Q14 NO contact (voor NC klepjes)	Q11-Q14 Wejście NO (do zaworów NZ)
Q21-Q22 Contatto NC (per valvole NO)	Q21-Q22 NC contact (voor NO klepjes)	Q21-Q22 Wejście NZ (do zaworów NO)
Q21-Q24 Contatto NO (per valvole NC)	Q21-Q24 NO contact (voor NC klepjes)	Q21-Q24 Wejście NO (do zaworów NZ)
Y1 Comando utenza (caldaia, pompa, ecc)	Y1 HVAC apparaat	Y1 Urządzenie HVAC
Y2 Comando acqua sanitaria / umidificatore / deumidificatore	Y2 Warm tapwater / Be-/ontvochtiger	Y2 Ciepła woda użytkowa / Nawilżacz/Odwilżacz
pt	ro	ru
L-N Tensão de alimentação AC 230 V	L-N Tensiunea de alimentare AC 230 V	L-N Рабочее напряжение 230 В AC
Q11-Q12 NF contacto (para válvulas NA)	Q11-Q12 Contact NC (pentru vane NO)	Q11-Q12 НЗ контакт (для NO клапанов)
Q11-Q14 NA contacto (para válvulas NF)	Q11-Q14 Contact NO (pentru vane NC)	Q11-Q14 HO контакт (для НЗ клапанов)
Q21-Q22 NF contacto (para válvulas NA)	Q21-Q22 Contact NC (pentru vane NO)	Q21-Q22 НЗ контакт (для HO клапанов)
Q21-Q24 NA contacto (para válvulas NF)	Q21-Q24 Contact NO (pentru vane NC)	Q21-Q24 HO контакт (для НЗ клапанов)
Y1 Equipamento AVAC	Y1 Echipament HVAC	Y1 Оборудование ОВК
Y2 DHW / Humidificação/Desumidificação	Y2 ACM / Umidificador/Dezumidificador	Y2 ГВС / Увлажнитель/Осушитель
sk	tr	zh-CN
L-N Matningsspänning 230 V AC	L-N Napájace napätie AC 230 V	L-N 工作电压 230 V 交流电
Q11-Q12 NC kontakt (NO ställdon)	Q11-Q12 Rozpínací kontakt (pre ventily bez napätia otvorené)	Q11-Q12 常闭触点 (常开阀)
Q11-Q14 NO kontakt (NC ställdon)	Q11-Q14 Spínací kontakt (pre ventily bez napätia zatvorené)	Q11-Q14 常开触点 (常闭阀)
Q21-Q22 NC kontakt (NO ställdon)	Q21-Q22 Rozpínací kontakt (pre ventily bez napätia otvorené)	Q21-Q22 常闭触点 (常开阀)
Q21-Q24 NO kontakt (NC ställdon)	Q21-Q24 Spínací kontakt (pre ventily bez napätia zatvorené)	Q21-Q24 常开触点 (常闭阀)
Y1 HVAC utrustning	Y1 HVAC zariadenie	Y1 HVAC 设备
Y2 TVV/Fuktare/Avfuktare	Y2 Příprava teplej vody / Zvlhčovač / Odvlhčovač	Y2 DHW / 加湿器/抽湿机
zh-CN	zh-TW	
L-N 工作电压 230 V 交流电	L-N 工作電壓 230 V 交流電	
Q11-Q12 常闭触点 (常开阀)	Q11-Q12 常閉觸點 (常開閥)	
Q11-Q14 常开触点 (常闭阀)	Q11-Q14 常開觸點 (常閉閥)	
Q21-Q22 常闭触点 (常开阀)	Q21-Q22 常閉觸點 (常開閥)	
Q21-Q24 常开触点 (常闭阀)	Q21-Q24 常開觸點 (常閉閥)	
Y1 HVAC 设备	Y1 HVAC 設備	
Y2 DHW / 加湿器/抽湿机	Y2 DHW / 加濕器/ 抽濕機	

Obsah je uzamčen

Dokončete, prosím, proces objednávky.

Následně budete mít přístup k celému dokumentu.



Proč je dokument uzamčen? Nahněvat Vás rozhodně nechceme. Jsou k tomu dva hlavní důvody:

- 1) Vytvořit a udržovat obsáhlou databázi návodů stojí nejen spoustu úsilí a času, ale i finanční prostředky. Dělali byste to Vy zadarmo? Ne*. Zakoupením této služby obdržíte úplný návod a podpoříte provoz a rozvoj našich stránek. Třeba se Vám to bude ještě někdy hodit.

**) Možná zpočátku ano. Ale vězte, že dotovat to dlouhodobě nelze. A rozhodně na tom nezbohatneme.*

- 2) Pak jsou tady „roboti“, kteří se přiživují na naší práci a „vysávají“ výsledky našeho úsilí pro svůj prospěch. Tímto krokem se jim to snažíme překazit.

A pokud nemáte zájem, respektujeme to. Urgujte svého prodejce. A když neuspějete, rádi Vás uvidíme!