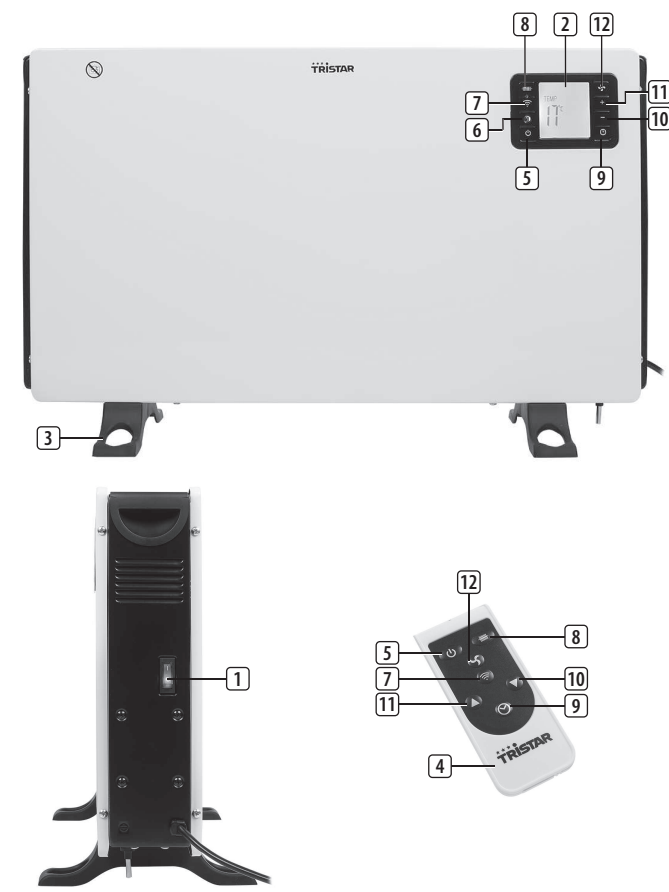


- EN | Instruction manual
- NL | Gebruiksaanwijzing
- FR | Mode d'emploi
- DE | Bedienungsanleitung
- ES | Manual de usuario
- PT | Manual de utilizador
- IT | Manuele utente
- SV | Bruksanvisning
- PL | Instrukcja obsługi
- CS | Návod na použití
- SK | Návod na použitie



KA 5819

PARTS DESCRIPTION / ONDERDELENBESCHRIJVING / DESCRIPTION DES PIÈCES / TEILEBESCHREIBUNG / DESCRIPCION DE LAS PIEZAS / DESCRIÇÃO DOS COMPONENTES / DESCRIZIONE DELLE PARTI / BESKRIVNING AV DELAR / OPIS CZĘŚCI / POPIS SOUČÁSTI / POPIS SOUČASTI



This product is only suitable for well insulated spaces or occasional use.

Dit product is uitsluitend geschikt voor goed geïsoleerde plaatsen of voor incidenteel gebruik.

Ce produit ne peut être utilisé que dans des locaux bien isolés ou de manière occasionnelle.

Dieses Produkt ist nur für gut isolierte Räume oder für den gelegentlichen Gebrauch geeignet.

Este producto está indicado únicamente en lugares abrigados o para una utilización puntual.

Este produto é adequado apenas para espaços bem isolados espaços ou utilização ocasional.

Il presente prodotto è adatto solo a ambienti correttamente isolati o ad un uso occasionale.

Denna produkt är endast lämpad för välisolerade utrymmen eller sporadisk användning.

Ten produkt jest odpowiedni tylko do sporadycznego użytku lub do stosowania w dobrze izolowanych pomieszczeniach.

Tento výrobek je vhodný pouze pro dobře izolované prostory nebo občasné používání.

Tento výrobek je určený iba do dobre izolovaných priestorov alebo na príležitostné použitie.

Wireless technology: Wi-Fi
Operating frequency: 2.4GHz
Max. radio-frequency power: 20 dBm

[WEEE LOGO]



WWW.TRISTAR.EU

Tristar Europe B.V. | Jules Verneweg 87
5015 BH Tilburg | The Netherlands

EN Instruction manual

SAFETY

By ignoring the safety instructions the manufacturer can not be hold responsible for the damage.

If the supply cord is damaged, it must be replaced by the manufacturer, its service agent or similarly qualified persons in order to avoid a hazard.

Never move the appliance by pulling the cord and make sure the cord can not become entangled.

The appliance must be placed on a stable, level surface.

The user must not leave the device unattended while it is connected to the supply.

This appliance is only to be used for household purposes and only for the purpose it is made for.

This appliance shall not be used by children aged less than 8 years. This appliance can be used by children aged from 8 years and above and persons with reduced physical, sensory or mental capabilities or lack of experience and knowledge if they have been given supervision or instruction concerning use of the appliance in a safe way and understand the hazards involved. Children shall not play with the appliance. Keep the appliance and its cord out of reach of children aged less than 8 years. Cleaning and user maintenance shall not be made by children unless older than 8 and supervised.

To protect yourself against an electric shock, do not immerse the cord, plug or appliance in the water or any other liquid.

WARNING: In order to avoid overheating, do not cover the heater.

CAUTION: Some parts of this product can become very hot and cause burns. Particular attention has to be given where children and vulnerable people are present.

Children aged from 3 years and less than 8 years shall only switch on/off the appliance provided that it has been placed or installed in its intended normal operating position and they have been given supervision or instruction concerning use of the appliance in a safe way and understand the hazards involved. Children aged from 3 years and less than 8 years shall not plug in, regulate and clean the appliance or perform user maintenance.

Children of less than 3 years should be kept away unless continuously supervised.

Do not use the appliance with a programmer, timer, separate remote-control system or any other device that switches the heater on automatically, since a fire risk exists if the heater is covered or positioned incorrectly.

Do not use this heater in the immediate surroundings of a bath, a shower or a swimming pool.

Please do not install the appliance close to curtains and other combustible materials. This could cause a fire.

The heater must not be located immediately below a socket-outlet.

The heater needs to be installed so that the switches and other controls cannot be touched by a person in the bath or shower.

PARTS DESCRIPTION

1. Power switch
2. Operational panel/ display
3. Legs
4. Remote
5. On/ off button
6. Infrared receiver for remote control
7. Wi-Fi button (with indication light)
8. Heat setting button
9. Timer button
10. Temperature decrease button
11. Temperature increase button
12. Fan button

BEFORE THE FIRST USE

- Turn the heater on its side and screw on the included legs with the supplied screws.
- Place the device on a flat stable surface and ensure a minimum of 10 cm. free space around the device. This device is not suitable for installation in a cabinet or for outside use.
- Put the power cable into the socket. (Note: Make sure the voltage which is indicated on the device matches the local voltage before connecting the device. Voltage 220V-240V 50/60Hz)
- When the device is turned on for the first time, a slight odour will occur. This is normal, ensure adequate ventilation. This fragrance is only temporary and will disappear soon.

USE

- Put the plug into a grounded outlet and switch on the device with the main power switch.

- When switched on, the Operational panel will display the room temperature.
- The operational buttons are on both sides of the display.
- Press Power button to on/off the Heater.
- Press Infrared receiver button to switch on /off remote-control use.
- Press Wi-Fi button (with indication light) to connect the device to the app.
- Press Heat setting button to select between four modes.(750W / 1250W / 2000W and Anti-frost mode.)
- Press Timer button to set the device on timer.
- Press "+" or "-" to set the temperature.
- Press Fan button to switch on/off the fan in the device.
- Never place objects on the heater, such as clothing or towels. Never use the heater in the bathroom or other wet areas. The air outlets of the heater can be very hot.

Timer

- This model is fitted with a 24hr timer set using the button beside the display or by the remote control or by the app.
- Press the timer button once to increase the timer by 1 hour, until it reaches 24:00.
- The timer function is enabled in 5 seconds after the time is set.
- To switch off the timer, press the timer button once after it reaches 24:00.

Remote Control

- Press the Infrared receiver button on the operational panel to operate the device with a remote control.
- On/ Off button.
- Heat setting button.
- Fan button.
- Wi-Fi button.
- Temperature increase button.
- Temperature decrease button.
- Timer button.

Anti_frost mode

- When the room temperature is decreased below 5°C in stand-by mode, The device automatically switches to 2000W heating mode until the room temperature reaches 9°C.

App control

- Connect the appliance to Wi-Fi.
- Download the "TUYA SMART" app from your chosen app/play store on your smart device by scanning the QR code or by searching the app.



Android



iOS

- Wireless technology - WiFi
- Operating Frequency – 2.4GHz
- Max Radio frequency power :20 dbm.

CLEANING AND MAINTENANCE

- Before cleaning, unplug the appliance and wait for the appliance to cool down.
- Clean the appliance with a damp cloth. Never use harsh and abrasive cleaners, scouring pad or steel wool, which damages the device.
- Clean the two air outlets (above and below) by using a vacuum cleaner to remove dust from inside.

DECLARATION OF CONFORMITY

- Hereby, Smartwares Europe declares that the radio equipment type KA 5819 is in compliance with Directive 2014/53/EU
- The full text of the EU declaration of conformity is available at the following internet address: www.tristar.eu/doc

ENVIRONMENT



This appliance should not be put into the domestic garbage at the end of its durability, but must be offered at a central point for the recycling of electric and electronic domestic appliances. This symbol on the appliance, instruction manual and packaging puts your attention to this important issue. The materials used in this appliance can be recycled. By recycling of used domestic appliances you contribute an important push to the protection of our environment. Ask your local authorities for information regarding the point of recollection.

Support

You can find all available information and spare parts at www.tristar.eu!

NL Gebruiksaanwijzing

VEILIGHEID

De fabrikant is niet aansprakelijk voor schade voortvloeiend uit het niet opvolgen van de veiligheidsinstructies.

Als het netsnoer beschadigd is, moet het worden vervangen door de fabrikant, de onderhoudsmonteur van de fabrikant of door personen met een soortgelijke kwalificatie om gevaar te voorkomen.

Verplaats het apparaat nooit door aan het snoer te trekken. Zorg ervoor dat het snoer nergens in verstrikt kan raken.

Het apparaat moet op een stabiele, vlakke ondergrond worden geplaatst.

De gebruiker mag het apparaat niet onbeheerd achterlaten wanneer de stekker zich in het stopcontact bevindt.

Dit apparaat is uitsluitend voor huishoudelijk gebruik en voor het doel waar het voor bestemd is.

Dit apparaat mag niet worden gebruikt door kinderen jonger dan 8 jaar. Dit apparaat kan worden gebruikt door kinderen vanaf 8 jaar en door personen met verminderde lichamelijke, zintuiglijke of geestelijke vermogens of gebrek aan de benodigde ervaring en kennis indien ze onder toezicht staan of instructies krijgen over hoe het apparaat op een veilige manier kan worden gebruikt alsook de gevaren begrijpen die met het gebruik samenhangen. Kinderen mogen niet met het apparaat spelen. Houd het apparaat en het netsnoer buiten bereik van kinderen jonger dan 8 jaar. Laat reiniging en onderhoud niet door kinderen uitvoeren, tenzij ze ouder zijn dan 8 jaar en onder toezicht staan. Dompel het snoer, de stekker of het apparaat niet onder in water of andere vloeistoffen om elektrische schokken te voorkomen.

WAARSCHUWING: Dek de verwarming niet af, om oververhitting te voorkomen.

VOORZICHTIG: Sommige onderdelen van dit product kunnen zeer heet worden en brandwonden veroorzaken. Men dient dit met name in acht te nemen wanneer er kinderen en kwetsbare mensen aanwezig zijn.

Kinderen tussen de 3 jaar en 8 jaar mogen het apparaat alleen in-/uitschakelen mits het in zijn normale gebruikspositie is geplaatst of geïnstalleerd en mits zij onder toezicht staan en na instructies m.b.t. tot het veilige gebruik van het apparaat de risico's die samengaan met het gebruik van het apparaat begrijpen. Kinderen tussen de 3 jaar en 8 jaar mogen niet de stekker in het stopcontact plaatsen, het apparaat bedienen en reinigen of onderhoud aan het apparaat uitvoeren.

Kinderen jonger dan 3 jaar dienen uit de buurt te worden gehouden, tenzij onder constante toezicht.

Gebruik het apparaat niet met een programmeringseenheid, timer, afzonderlijk afstandsbedieningssysteem of andere apparaten die het verwarmingssysteem automatisch inschakelen, omdat er brandgevaar heerst als het verwarmingssysteem op onjuiste wijze is afgedekt of gepositioneerd.

Gebruik de verwarmr niet in de directe omgeving van een bad, douche of zwembad.

Installeer het apparaat niet in de buurt van gordijnen en andere brandbare materialen. Dit kan brand veroorzaken.

De verwarming dient niet direct onder een stopcontact geplaatst te worden.

De kachel moet zodanig worden gemonteerd dat de knoppen en andere bedieningselementen niet vanuit het bad of de douche bediend kunnen worden.

ONDERDELENBESCHRIJVING

1. Voedingsschakelaar
2. Bedieningspaneel/display
3. Poten
4. Afstandsbediening
5. Aan/uit-knop
6. Infraroodontvanger voor afstandsbediening
7. Wifi-knop (met indicatielampje)
8. Knop voor warmteregeling
9. Timerknop
10. Knop voor lagere temperatuur
11. Knop voor hogere temperatuur
12. Ventilatorknop

VOOR HET EERSTE GEBRUIK

- Draai de kachel op zijn kant en schroef de meegeleverde poten vast met de meegeleverde schroeven.
- Plaats het apparaat op een vlakke, stabiele ondergrond. Zorg voor minimaal 10 cm vrije ruimte rondom het apparaat. Dit apparaat is niet geschikt voor inbouw of gebruik buitenshuis.
- Sluit het netsnoer aan op het stopcontact. (Let op: Zorg er voor het aansluiten van het apparaat voor dat het op het apparaat aangegeven voltage overeenkomt met de plaatselijke netspanning. Voltage 220V-240V 50/60Hz)
- Wanneer het apparaat voor de eerste keer wordt ingeschakeld, zal het een lichte geur afgeven. Dit is normaal. Zorg voor voldoende ventilatie. Deze geur is slechts tijdelijk en zal spoedig verdwijnen.

GEBRUIK

- Steek de stekker in een geaard stopcontact en schakel het apparaat in met de voedingsschakelaar.
- Wanneer het apparaat is ingeschakeld, wordt de kamertemperatuur weergegeven op het bedieningspaneel.
- De bedieningsknoppen bevinden zich aan weerszijden van het display.
- Druk op de aan/uit-knop om de heater in/uit te schakelen.
- Druk op de knop voor de infraroodontvanger om het gebruik van de afstandsbediening in/uit te schakelen.
- Druk op de wifi-knop (met indicatielampje) om het apparaat te verbinden met de app.
- Druk op de knop voor de warmteregeling om een van de vier modi te selecteren (750 W/1250 W/2000 W en anti-vorstmodus).
- Druk op de timerknop om de timer van het apparaat in te schakelen.
- Druk op '+' of '-' om de temperatuur in te stellen.
- Druk op de ventilatorknop om de ventilator in het apparaat in/uit te schakelen.
- Plaats nooit voorwerpen op de kachel, zoals kleding of doeken. Gebruik de kachel niet in de badkamer of andere natte ruimten. De roosters van de kachel kunnen zeer heet worden.

Timer

- Dit model is uitgerust met een 24-uurs timer die u kunt instellen met de knop naast het display, met de afstandsbediening of met de app.
- Druk op de timerknop om de tijd met 1 uur te verhogen, tot maximaal 24:00.
- De timerfunctie wordt 5 seconden na de ingestelde tijd ingeschakeld.
- Als u de timer wilt uitschakelen, drukt u op de timerknop nadat 24:00 is bereikt.

Afstandsbediening

- Druk op de knop voor de infraroodontvanger om het bedieningspaneel om het apparaat te bedienen met een afstandsbediening.
- Aan/uit-knop.
- Knop voor warmteregeling.
- Ventilatorknop.
- Wifi-knop.
- Knop voor hogere temperatuur.
- Knop voor lagere temperatuur.
- Timerknop.

Antivorstmodus

- Als de kamertemperatuur daalt tot onder de 5°C terwijl het apparaat in de stand-bymodus staat, wordt automatisch de verwarmingsmodus van 2000 W ingeschakeld totdat de kamer een temperatuur van 9°C bereikt.

App-bediening

- Verbind het apparaat met het wifinetwork.
- Download de app "TUYA SMART" uit de App Store/Play Store of uw mobiele apparaat door de QR-code te scannen of de app te zoeken.



iOS



Android

- Draadloze technologie - Wifi
- Bedrijfsfrequentie - 2,4 GHz
- Maximumvermogen van radiofrequentie: 20 dbm

REINIGING EN ONDERHOUD

- Verwijder voor reiniging de stekker uit het stopcontact en wacht tot het apparaat is afgekoeld.
- Reinig het apparaat met een vochtige doek. Gebruik nooit agressieve of schurende reinigingsmiddelen, schuurspunzen of staalwol; dit beschadigt het apparaat.
- Maak beide luchtroosters (boven en onder) schoon met een stofzuiger om stof uit de binnenkant te verwijderen.

CONFORMITEITSVERKLARING

- Hierbij verklaart Smartwares Europe dat de radioapparatuur van het type KA 5819 voldoet aan richtlijn 2014/53/EU
- De volledige tekst van de EU-conformiteitsverklaring is beschikbaar op het volgende internetadres: www.tristar.eu/doc

MILIEU



Dit apparaat mag aan het einde van de levensduur niet bij het normale huisafval worden gedeponeerd, maar moet bij een speciaal inzamelpunt voor hergebruik van elektrische en elektronische apparaten worden aangeboden. Het symbool op het apparaat, in de gebruiksaanwijzing en op de verpakking attendeert u hierop. De in het apparaat gebruikte materialen kunnen worden gerecycled. Met het recyclen van gebruikte huishoudelijke apparaten levert u een belangrijke bijdrage aan de bescherming van ons milieu. Informeer bij uw lokale overheid naar het inzamelpunt.

Support

U kunt alle beschikbare informatie en reserveonderdelen vinden op www.tristar.eu!

FR Manuel d'instructions

SÉCURITÉ

Si vous ignorez les instructions de sécurité, le fabricant ne saurait être tenu responsable des dommages.

Si le cordon d'alimentation est endommagé, il doit être remplacé par le fabricant, son réparateur ou des personnes qualifiées afin d'éviter tout risque.

Ne déplacez jamais l'appareil en tirant sur le cordon et veillez à ce que ce dernier ne soit pas entortillé.

L'appareil doit être posé sur une surface stable et nivelée.

Ne laissez jamais le dispositif sans surveillance s'il est connecté à l'alimentation.

Cet appareil est uniquement destiné à des utilisations domestiques et seulement dans le but pour lequel il est fabriqué.

Cet appareil ne doit pas être utilisé par des enfants de moins de 8 ans. Cet appareil peut être utilisé par des enfants de 8 ans ou plus et des personnes présentant un handicap physique, sensoriel ou mental voire ne disposant pas des connaissances et de l'expérience nécessaires en cas de surveillance ou d'instructions sur l'usage de cet appareil en toute sécurité et de compréhension des risques

impliqués. Les enfants ne doivent pas jouer avec l'appareil. Maintenez l'appareil et son cordon d'alimentation hors de portée des enfants de moins de 8 ans. Le nettoyage et la maintenance utilisateur ne doivent pas être confiés à des enfants sauf s'ils ont 8 ans ou plus et sont sous surveillance.

Afin de vous éviter un choc électrique, n'immergez pas le cordon, la prise ou l'appareil dans de l'eau ou autre liquide.

AVERTISSEMENT : Afin d'éviter toute surchauffe, ne recouvrez pas le radiateur.

ATTENTION : Certaines parties de ce produit peuvent devenir très chaudes et provoquer des brûlures. Il faudra être particulièrement vigilant lorsque des enfants ou des personnes vulnérables sont présents.

Les enfants âgés de 3 ans et de moins de 8 ans n'allumeront/éteindront (On/Off) l'appareil que s'il est placé ou installé dans l'emplacement destiné à son utilisation normale et qu'ils sont responsabilisés ou informés sur l'utilisation de l'appareil de manière sécurisée et qu'ils comprennent les risques encourus. Les enfants âgés de 3 ans et de moins de 8 ans ne brancheront, régleront et nettoieront pas l'appareil ou n'effectueront pas l'entretien de l'utilisateur.

Les enfants de moins de 3 ans devraient être gardés hors de proximité à moins d'être continuellement surveillés.

Ne pas utiliser l'appareil avec un programmeur, minuteur, un dispositif indépendant de télécommande ou tout autre appareil qui allume automatiquement le radiateur, car il y a un risque d'incendie si le radiateur est recouvert ou mal placé.

N'utilisez pas ce radiateur à proximité de baignoires, de douches ou de piscine.

Veuillez ne pas placer l'appareil à proximité de rideaux et d'autres matériaux inflammables. Cela pourrait provoquer un incendie.

Le radiateur ne doit pas être positionné directement sous une sortie de prise.

Le radiateur doit être installé de manière à ce que personne dans le bain ou la douche ne puisse toucher les interrupteurs et les autres commandes.

DESCRIPTION DES PIÈCES

1. Interrupteur
2. Ecran/panneau de commande
3. Pieds
4. Télécommande
5. Bouton Marche/Arrêt
6. Récepteur infrarouge pour la télécommande
7. Bouton Wi-Fi (avec témoin lumineux)
8. Bouton de réglage de la chaleur
9. Bouton de minuterie
10. Bouton de diminution de la température
11. Bouton d'augmentation de la température
12. Bouton de ventilateur

AVANT LA PREMIÈRE UTILISATION

Retournez le chauffage sur son côté et vissez-y les pieds inclus avec les vis fournies.

Mettez l'appareil sur une surface stable plate et assurez un dégauchement tout autour de l'appareil d'au moins 10 cm. Cet appareil ne conviend pas à une installation dans une armoire ou à un usage à l'extérieur.

Branchez le cordon d'alimentation à la prise. (Remarque : Veillez à ce que la tension indiquée sur l'appareil corresponde à celle du secteur local avant de connecter l'appareil. Tension 220V-240V 50/60Hz)

À la première mise en marche de l'appareil, une légère odeur est perceptible. C'est normal : assurez une ventilation adéquate. Cette odeur est seulement temporaire et disparaît rapidement.

UTILISATION

- Branchez l'appareil sur une prise électrique mise à la terre et allumez-le avec l'interrupteur principal.
- Lorsque l'appareil s'allume, le panneau de commande affiche la température ambiante.
- Les boutons de commande se trouvent des deux côtés de l'écran.
- Appuyez sur le bouton Marche/Arrêt pour allumer ou éteindre l'appareil.
- Appuyez sur le bouton du récepteur infrarouge pour activer/désactiver l'usage de la télécommande.
- Appuyez sur le bouton Wi-Fi (avec témoin lumineux) pour connecter l'appareil à l'application.
- Appuyez sur le bouton de réglage de la chaleur pour sélectionner un mode parmi les quatre disponibles (750 W / 1 250 W / 2 000 W et le mode Antigel).
- Appuyez sur le bouton de minuterie pour activer la fonction minuterie.
- Appuyez sur « + » ou « - » pour régler la température.
- Appuyez sur le bouton de ventilateur pour allumer/éteindre le ventilateur de l'appareil.
- Ne placez jamais d'objets sur le chauffage, comme des vêtements ou des serviettes. N'utilisez jamais le chauffage dans les salles de bains ou d'autres zones humides. Les ouies d'aération du chauffage peuvent devenir très chaudes.

Minuterie

Ce modèle est équipé d'une minuterie de 24 h que vous pouvez régler à l'aide du bouton situé à côté de l'écran, de la télécommande ou de l'application.

Appuyez une fois sur le bouton de minuterie pour augmenter la durée de 1 heure, jusqu'à atteindre 24:00.

La fonction de minuterie est activée dans les 5 secondes une fois l'heure réglée.

Pour éteindre la minuterie, appuyez une fois sur le bouton de minuterie après avoir atteint 24:00.

Télécommande

- Appuyez sur le bouton du récepteur infrarouge sur le panneau de commande pour utiliser l'appareil avec la télécommande.

- Bouton Marche/Arrêt.
- Bouton de réglage de la chaleur.
- Bouton de ventilateur.
- Bouton Wi-Fi.
- Bouton d'augmentation de la température.
- Bouton de diminution de la température.
- Bouton de minuterie.

Mode Antigel

- Lorsque la température ambiante descend en dessous de 5 °C en mode veille, l'appareil passe automatiquement en mode chauffage 2 000 W jusqu'à ce que la température ambiante atteigne 9 °C.

Contrôle via l'application

- Connectez l'appareil au réseau Wi-Fi.
- Téléchargez l'application TUYA SMART depuis l'App Store ou Google Play Store sur votre smartphone ou tablette en scannant le code QR ou en recherchant l'application.



- Technologie sans fil : WiFi
- Fréquence de fonctionnement : 2,4 GHz
- Puissance de radiofréquence max. : 20 dbm.

NETTOYAGE ET ENTRETIEN

- Avant le nettoyage, débranchez l'appareil et attendez qu'il refroidisse.
- Nettoyez l'appareil avec un chiffon humide. N'utilisez pas de produits nettoyants agressifs ou abrasifs, de tampons à récurer ou de laine de verre, ceux-ci pourraient endommager l'appareil.
- Nettoyez les deux ouïes d'aération (au dessus et en dessous) en utilisant un aspirateur pour retirer la poussière de l'intérieur.

DÉCLARATION DE CONFORMITÉ

- Par la présente, Smartwares Europe déclare que le type d'équipement radio KA 5819 est conforme à la Directive 2014/53/UE
- Le texte intégral de la déclaration de conformité est disponible à l'adresse internet suivante : www.tristar.eu/doc

ENVIRONNEMENT



■ Cet appareil ne doit pas être jeté avec les déchets ménagers à la fin de sa durée de vie, il doit être remis à un centre de recyclage pour les appareils électriques. Ce symbole sur l'appareil, le manuel d'utilisation et l'emballage attire votre attention sur un point important. Les matériaux utilisés dans cet appareil sont recyclables. En recyclant vos appareils, vous contribuez de manière significative à la protection de notre environnement. Renseignez-vous auprès des autorités locales pour connaître les centres de collecte des déchets.


Support
Vous retrouvez toutes les informations et pièces de rechange sur www.tristar.eu !

DE Bedienungsanleitung

SICHERHEIT

- Beim Ignorieren der Sicherheitshinweise kann der Hersteller nicht für Schäden haftbar gemacht werden.
- Ist das Netzkabel beschädigt, muss es vom Hersteller, dem Kundendienst oder ähnlich qualifizierten Personen ersetzt werden, um Gefahren zu vermeiden.
- Bewegen Sie das Gerät niemals durch Ziehen am Kabel, und stellen Sie sicher, dass sich das Kabel nicht verwickelt.
- Das Gerät muss auf einer ebenen, stabilen Fläche platziert werden.
- Das Gerät darf nicht unbeaufsichtigt bleiben, während es am Netz angeschlossen ist.
- Dieses Gerät darf nur für den Haushaltsgebrauch und nur für den Zweck benutzt werden, für den es hergestellt wurde.
- Dieses Gerät darf nicht von Kindern unter 8 Jahren verwendet werden. Dieses Gerät darf von Kindern ab 8 Jahren und von Personen mit eingeschränkten körperlichen, sensorischen oder geistigen Fähigkeiten oder einem Mangel an Erfahrung und Kenntnissen verwendet werden, sofern diese Personen beaufsichtigt oder über den sicheren Gebrauch des Geräts unterrichtet wurden und die damit verbundenen Gefahren verstanden haben. Kinder dürfen mit dem Gerät nicht spielen. Halten Sie das Gerät und sein Anschlusskabel außerhalb der Reichweite von Kindern unter 8 Jahren. Reinigungs- und Wartungsarbeiten dürfen nicht von Kindern vorgenommen werden, es sei denn, sie sind älter als 8 und werden beaufsichtigt.

- Tauchen Sie zum Schutz vor einem Stromschlag das Kabel, den Stecker oder das Gerät niemals in Wasser oder sonstige Flüssigkeiten.

-  **ACHTUNG:** Das Heizgerät nicht abdecken, um Überhitzung zu vermeiden.
- VORSICHT:** Einige Geräteteile können sehr heiß werden und Verbrennungen verursachen. Sie müssen besonders aufpassen, wenn Kinder und verletzliche Personen anwesend sind.
- Kinder zwischen 3 und 8 Jahren dürfen das Gerät nur ein/ausschalten, wenn es in der normalen Betriebsposition aufgestellt oder installiert wurde und sie unter einer sicheren Beaufsichtigung oder Anleitung bezüglich der Benutzung des Geräts stehen und die damit verbundenen Gefahren verstehen. Kinder zwischen 3 und 8 Jahren dürfen das Gerät nicht einstecken, regeln und reinigen oder Benutzerwartungen durchführen.
- Kinder unter 3 Jahren vom Gerät fernhalten, es sei denn, sie stehen unter kontinuierlicher Beaufsichtigung.
- Das Gerät nicht mit einem Programmiergerät, Timer, separatem Fernbedienungsgerät oder einem anderen Gerät, das das Heizgerät automatisch einschaltet, verwenden, weil ein Feuerisiko besteht, wenn das Heizgerät abgedeckt oder falsch platziert wird.
- Diesen Heizkörper nicht in der unmittelbaren Nähe einer Badewanne, Dusche oder eines Schwimmbeckens benutzen.
- Bitte das Gerät nicht in der Nähe von Vorhängen und sonstigen brennbaren Materialien installieren. Dies könnte Feuer verursachen.
- Das Heizgerät darf nicht unmittelbar unter einer Steckdose aufgestellt werden.
- Das Heizgerät muss so installiert werden, dass Schalter und andere Regler nicht von einer Person in der Badewanne oder Dusche berührt werden können.

TEILEBESCHREIBUNG

- Netzschalter
- Bedienfeld/Display
- Beine
- Fernbedienung
- Ein/Aus-Taste
- Infrarotempfänger für Fernbedienung
- WiFi-Taste (mit Kontrollleuchte)
- Wärmeinstellaste
- Timer-Taste
- Taste Temperatur -
- Taste Temperatur +
- Lüftertaste

VOR DER ERSTEN INBETRIEBNAHME

- Drehen Sie das Heizgerät auf die Seite und schrauben Sie die beigefügten Beine mit den mitgelieferten Schrauben fest.
- Stellen Sie das Gerät auf eine ebene und stabile Fläche und halten Sie einen Abstand von mindestens 10 cm um das Gerät herum ein. Dieses Gerät ist nicht für den Anschluss oder die Verwendung in einem Schrank oder im Freien geeignet.
- Stecken Sie den Stecker des Netzkabels in die Steckdose. (Hinweis: Stellen Sie vor dem Anschließen des Geräts sicher, dass die auf dem Gerät angegebene Netzspannung mit der örtlichen Spannung übereinstimmt. Spannung 220V-240V 50/60Hz)
- Wenn das Gerät zum ersten Mal eingeschaltet wird, kann es zu einer leichten Geruchsbildung kommen. Dies ist normal. Sorgen Sie für ausreichende Lüftung. Dieser Geruch hält nur kurze Zeit an und verschwindet bald.

GBRAUCH

- Schließen Sie den Netzstecker an einer Steckdose an und schalten Sie das Gerät mit dem Hauptsnetzschalter ein.
- Nach dem Einschalten wird die Raumtemperatur auf dem Bedienfeld angezeigt.
- Die Bedientasten befinden sich auf beiden Seiten des Displays.
- Betätigen Sie die Ein/Aus-Taste, um das Heizgerät ein- und auszuschalten
- Betätigen Sie die Infrarotempfänger-Taste, um die Fernbedienfunktion ein- und auszuschalten.
- Betätigen Sie die WiFi-Taste (mit Kontrollleuchte), um das Gerät mit der App zu verbinden.
- Wählen Sie mit der Wärmeinstellaste eine der vier Betriebsarten (750 W / 1250 W / 2000 W und Antifrost-Modus).
- Betätigen Sie die Timer-Taste, um die Timer-Funktion zu aktivieren.
- Stellen Sie mit den Tasten „+“ und „-“ die gewünschte Temperatur ein.
- Betätigen Sie die Lüftertaste, um den Lüfter im Gerät ein- und auszuschalten.
- Niemals Gegenstände wie z.B. Kleidung oder Handtücher auf den Heizkörper legen. Den Heizkörper niemals im Bad oder sonstigen Feuchträumen benutzen. Die Luftaustrittsöffnungen des Heizkörpers können sehr heiß werden.

Zeitschaltuhr

- Dieses Modell hat eine 24-Std-Uhr, die über die Tasten seitlich neben dem Display oder die Fernbedienung oder die App einstellbar ist.
- Drücken Sie die Timer-Taste einmal, um die Uhrzeit um 1 Stunde zu erhöhen, bis 24:00 erreicht ist.
- Die Timer-Funktion wird 5 Sekunden nach dem Einstellen der Uhrzeit aktiviert.
- Um die Timer-Funktion auszuschalten, betätigen Sie die Timer-Taste einmal, nachdem 24:00 erreicht ist.

Fernbedienung

- Betätigen Sie die Infrarotempfänger-Taste auf dem Bedienfeld, um das Gerät per Fernbedienung zu steuern.
- Ein/Aus-Taste
- Wärmeinstellaste
- Lüftertaste
- WiFi-Taste
- Taste Temperatur +
- Taste Temperatur -
- Timer-Taste

Antifrost-Modus

- Wenn die Raumtemperatur im Standby-Modus unter 5 °C sinkt, wechselt das Gerät automatisch so lange in den 2000-W-Heizmodus, bis die Temperatur 9 °C erreicht.

App-Steuerung

- Stellen Sie eine WiFi-Verbindung her.
- Laden Sie die App „TUYA SMART“ von Ihrem App/Play Store auf Ihr Smartphone herunter, indem Sie den QR-Code scannen oder die App suchen.



- Drahtlosttechnologie – WiFi
- Betriebsfrequenz – 2,4 Ghz
- Max. Funkfrequenzleistung: 20 dBm.

REINIGUNG UND PFLEGE

- Ziehen Sie vor der Reinigung den Netzstecker und warten Sie, bis das Gerät abgekühlt ist.
- Reinigen Sie das Gerät mit einem feuchten Tuch. Verwenden Sie niemals scharfe oder scheuernde Reiniger, Topfreiniger oder Stahlwolle. Dies würde das Gerät beschädigen.
- Mit einem Staubsauger die zwei Luftaustrittsöffnungen (oben und unten) reinigen, um den Staub im Inneren zu entfernen.

KONFORMITÄTSERKLÄRUNG

- Hiermit erklärt Smartwares Europe, dass der Funkgerätetyp KA-5819 der Richtlinie 2014/53/EU entspricht.
- Der vollständige Text der EU-Konformitätserklärung ist unter folgender Internetadresse abrufbar: www.tristar.eu/doc

UMWELT



■ Dieses Gerät darf am Ende seiner Lebenszeit nicht im Hausmüll entsorgt werden, sondern muss an einer Sammelstelle für das Recyceln von elektrischen und elektronischen Haushaltsgeräten abgegeben werden. Das Symbol auf dem Gerät, in der Bedienungsanleitung und auf der Verpackung macht Sie auf dieses wichtige Thema aufmerksam.
Die in diesem Gerät verwendeten Materialien können recycelt werden. Durch das Recyceln gebrauchter Haushaltsgeräte leisten Sie einen wichtigen Beitrag zum Umweltschutz. Fragen Sie Ihre örtliche Behörde nach Informationen über eine Sammelstelle.

Support

Sämtliche verfügbaren Informationen und Ersatzteile finden Sie unter www.tristar.eu !

ES Manual de instrucciones

SEGURIDAD

- Si ignora las instrucciones de seguridad, eximirá al fabricante de toda responsabilidad por posibles daños.
- Si el cable de alimentación está dañado, corresponde al fabricante, al representante o a una persona de cualificación similar su reemplazo para evitar peligros.
- Nunca mueva el aparato tirando del cable y asegúrese de que no se pueda enredar con el cable.
- El aparato debe colocarse sobre una superficie estable y nivelada.
- El usuario no debe dejar el dispositivo sin supervisión mientras esté conectado a la alimentación.
- Este aparato se debe utilizar únicamente para el uso doméstico y sólo para las funciones para las que se ha diseñado.
- Este aparato no debe ser utilizado por niños menores de 8 años. Este aparato puede ser utilizado por niños a partir de los 8 años y por personas con capacidades físicas, sensoriales o mentales reducidas, o que no tengan experiencia ni conocimientos, sin son supervisados o instruidos en el uso del aparato de forma segura y entienden los riesgos implicados. Los niños no pueden jugar con el aparato. Mantenga el aparato y el cable fuera del alcance de los niños menores de 8 años. Los niños no podrán realizar la limpieza ni el mantenimiento reservado al usuario a menos que tengan más de 8 años y cuenten con supervisión.
- Para protegerse contra una descarga eléctrica, no sumerja el cable, el enchufe ni el aparato en el agua o cualquier otro líquido.



- ADVERTENCIA:** Para evitar sobrecalentamientos, no cubra el calefactor.

- ATENCIÓN:** Algunas piezas de este producto pueden calentarse mucho durante el uso y causar quemaduras. Preste especial atención si hay niños o personas vulnerables en las inmediaciones.
- Los niños mayores de 3 años y menores de 8 solamente deben encender/apagar el aparato si se ha colocado o instalado en su posición operativa habitual y reciben supervisión o instrucciones sobre el uso del aparato de forma segura y comprenden los riesgos que implica. Los niños mayores de 3 años y menores de 8 no deben enchufar, configurar ni limpiar el aparato o realizar el mantenimiento del usuario.
- Los niños menores de 3 años deben mantenerse alejados a menos que reciban supervisión continua.
- No utilice el aparato con un programador, temporizador, sistema de control remoto independiente ni ningún otros dispositivo que encienda el calefactor automáticamente, puesto que existe riesgo de incendio en caso de que el calefactor esté cubierto o no esté correctamente posicionado.
- No use este calefactor en las inmediaciones de un baño, ducha o piscina.
- No instale el aparato cerca de cortinas y otros materiales combustibles. Podría provocar un incendio.
- El calefactor no debe colocarse directamente bajo una toma de corriente.
- El calefactor se debe instalar de manera que los interruptores y otros controles no se puedan tocar desde la bañera o la ducha.

DESCRIPCIÓN DE LOS COMPONENTES

- Interruptor de encendido
- Pantalla/panel de manejo
- Patas
- Mando a distancia
- Botón de encendido/apagado
- Receptor de infrarrojos para control remoto
- Botón de Wi-Fi (con piloto)
- Botón de ajuste del calor
- Botón del temporizador
- Botón para bajar la temperatura
- Botón para subir la temperatura
- Botón del ventilador

ANTES DEL PRIMER USO

- Ponga el calefactor de lado y atornille las patas incluidas con los tornillos.
- Coloque el dispositivo sobre una superficie plana estable y asegúrese de tener un mínimo de 10 cm de espacio libre alrededor del mismo. Este dispositivo no es apropiado para ser instalado en un armario o para el uso en exteriores.
- Conecte el cable de alimentación a la toma de corriente. (Nota: Asegúrese de que la tensión que se indica en el dispositivo coincida con la tensión local antes de conectarlo. Tensión 220V-240V 50/60Hz)
- Cuando encienda el aparato por primera vez, este producirá un ligero olor. Este olor es normal y solo temporal, desaparecerá en unos minutos. Asegúrese de que la habitación está bien ventilada.

USO

- Coloque el enchufe en una toma con conexión a tierra y encienda el aparato con el interruptor.
- Cuando esté encendido, el panel de manejo mostrará la temperatura de la habitación
- Los botones de manejo se encuentran a ambos lados de la pantalla.
- Pulse el botón de encendido para encender/apagar el calefactor.
- Pulse el botón de recepción de infrarrojos para activar/desactivar el uso del control remoto.
- Pulse el botón de Wi-Fi (con piloto) para conectar el dispositivo con la aplicación.
- Pulse el botón de ajuste de calor para seleccionar entre los cuatro modos (750 W/1250 W/2000 W y anticongelación).
- Pulse el botón del temporizador para configurar la función del temporizador en el aparato.
- Pulse "+" o "-" para establecer la temperatura.
- Pulse el botón del ventilador para encender/apagar el ventilador en el aparato.
- Nunca coloque objetos sobre el calefactor eléctrico, como ropa o toallas. Nunca utilice el calefactor eléctrico en el cuarto de baño o en otras zonas húmedas. Las salidas de aire del calefactor eléctrico podrían estar muy calientes.

Temporizador

- Este modelo dispone de un ajuste de temporizador de 24 h que se utiliza con el botón situado junto a la pantalla, a través del mando a distancia o mediante la aplicación.
- Pulse el botón del temporizador una vez para aumentar el temporizador en 1 hora, hasta las 24:00.
- La función del temporizador se activa a los 5 segundos de haber presionado la hora.
- Para apagar el temporizador, pulse el botón del temporizador una vez cuando haya llegado a las 24:00.

Mando a distancia

- Pulse el botón del receptor de infrarrojos en el panel de manejo para manejar el aparato con un mando a distancia.
- Botón de encendido/apagado.
- Botón de ajuste del calor.
- Botón del ventilador.
- Botón de Wi-Fi.
- Botón para subir la temperatura.
- Botón para bajar la temperatura.
- Botón del temporizador.

Modo anticongelación

- Si la temperatura de la habitación desciende por debajo de los 5 °C y el aparato está en modo en espera, el dispositivo cambiará automáticamente al modo de calentamiento a 2000 W hasta que la temperatura de la habitación ascienda a 9 °C.

Control de la aplicación

- Conecte el aparato a la Wi-Fi.
- Descargue en su dispositivo inteligente la aplicación "TUYA SMART" desde el app/play store. Para ello, escanee el código QR o busque la app.



- Tecnología inalámbrica: WiFi
- Frecuencia de funcionamiento: 2,4 GHz
- Potencia máxima de radiofrecuencia: 20 dbm.

LIPIEZA Y MANTENIMIENTO

- Antes de limpiar, desenchufe el aparato y espere a que el aparato se enfríe.
- Limpie el aparato con un paño húmedo. No utilice productos de limpieza abrasivos o fuertes, estropajos o lana metálica porque se podría dañar el aparato.
- Limpie las dos salidas de aire (superior e inferior), utilizando una aspiradora para retirar el polvo del interior.

DECLARACIÓN DE CONFORMIDAD

- Por la presente, Smartwares Europe declara que el tipo de equipo de radio KA 5819 es conforme con la Directiva 2014/53/UE
- El texto completo de la declaración de conformidad de la UE se encuentra disponible en la siguiente dirección de Internet: www.tristar.eu/doc

MEDIO AMBIENTE



■ Este aparato no debe desecharse con la basura doméstica al final de su vida útil, sino que se debe entregar en un punto de recogida para el reciclaje de aparatos eléctricos y electrónicos. Este símbolo en el aparato, manual de instrucciones y embalaje quiere atraer su atención sobre esta importante cuestión. Los materiales utilizados en este aparato se pueden reciclar. Mediante el reciclaje de electrodomésticos, usted contribuye a fomentar la protección del medioambiente. Solicite más información sobre los puntos de recogida a las autoridades locales.

Soporte

Puede encontrar toda la información y recambios en www.tristar.eu!

PT Manual de Instruções

SEGURANÇA

- Se não seguir as instruções de segurança, o fabricante não pode ser considerado responsável pelo danos.
- Se o cabo de alimentação estiver danificado, deve ser substituído pelo fabricante, o seu representante de assistência técnica ou alguém com qualificações semelhantes para evitar perigos.
- Nunca desloque o aparelho puxando pelo cabo e certifique-se de que este nunca fica preso.
- O aparelho deve ser colocado numa superfície plana e estável.
- O utilizador não deve abandonar o aparelho enquanto este estiver ligado à alimentação.
- Este aparelho destina-se apenas a utilização doméstica e para os fins para os quais foi concebido.
- Este aparelho não deve ser utilizado por crianças com idades compreendidas entre menos de 8 anos. Este aparelho pode ser utilizado por crianças com mais de 8 anos e por pessoas com capacidades físicas, sensoriais ou mentais reduzidas, assim como com falta de experiência e conhecimentos, caso sejam supervisionadas ou instruídas sobre como utilizar o aparelho de modo seguro e compreendam os riscos envolvidos. As crianças não devem brincar com o aparelho. Mantenha o aparelho e respetivo cabo fora do alcance de crianças com idade inferior a 8 anos. A limpeza e manutenção não devem ser realizadas por crianças a não ser que tenham mais de 8 anos e sejam supervisionadas.
- Para se proteger contra choques elétricos, não mergulhe o cabo, a ficha nem o aparelho em água ou qualquer outro líquido.



- AVISO:** Para evitar o sobreaquecimento, não cubra o aquecedor.
- ATENÇÃO:** Algumas peças deste produto podem ficar muito quentes e causar queimaduras. Terá de ter especial atenção relativamente à vulnerabilidade das crianças e à presença de pessoas.
- As crianças com mais de 3 anos e menos de 8 só podem ligar/desligar o aparelho se o mesmo tiver sido colocado ou instalado na respectiva posição operacional e se tiverem supervisão ou

receberem instruções relativas à utilização do aparelho de modo seguro e compreenderem os perigos envolvidos. As crianças com mais de 3 anos e menos de 8 não deverão ligar a ficha, regular ou limpar o aparelho nem executar manutenção de utilizador.

- As crianças com menos de 3 anos devem ficar longe, a menos que recebam supervisão contínua.
- Não utilize o aparelho com um programador, temporizador, sistema de controlo remoto ou qualquer outro aparelho que ligue automaticamente o aquecedor, uma vez que existe o risco de incêndio se o aquecedor estiver coberto ou posicionado incorretamente.
- Não utilize este aquecedor perto de banheiras, chuveiros nem piscinas.
- Não instale o aparelho próximo de cortinas e outros materiais combustíveis. Isto pode provocar um incêndio.
- O aquecedor não pode estar localizado imediatamente abaixo de uma tomada.
- O aquecedor deve ser instalado de forma a que os interruptores e os outros controlos não possam ser tocados por uma pessoa que se encontre na banheira ou no duche.

DESCRIÇÃO DAS PEÇAS

- Interruptor de alimentação
- Painel de operações/visor
- Pernas
- Controlo remoto
- Botão de ligar/desligar
- Receptor de infravermelhos para controlo remoto
- Botão Wi-Fi (com luz indicadora)
- Botão de regulação do calor
- Botão do temporizador
- Botão para diminuir temperatura
- Botão para aumentar temperatura
- Botão de ventoinha

ANTES DA PRIMEIRA UTILIZAÇÃO

- Ligue o aquecedor de lado e aparafuse as pernas incluídas com os parafusos fornecidos.
- Coloque o aparelho sobre uma superfície plana e estável e deixe, no mínimo, 10 cm de espaço livre à volta do aparelho. Este aparelho não está adaptado para a instalação num armário ou para a utilização no exterior.
- Ligue o cabo de alimentação à tomada. (Nota: Antes de ligar o aparelho, certifique-se de que a tensão indicada no mesmo corresponde à tensão local. Tensão 220V-240V 50/60Hz)
- Quando o dispositivo é ligado pela primeira vez, irá sentir um ligeiro odor. Isto é normal, assegure que existe uma ventilação adequada. Este odor é apenas temporário e irá desaparecer em breve.

UTILIZAÇÃO

- Ligue a ficha a uma tomada com ligação à terra. Ligue o dispositivo com o interruptor de alimentação principal.
- Quando o dispositivo estiver ligado, a temperatura ambiente é exibida no painel de operação.
- Os botões de operação encontram-se de ambos os lados do visor.
- Prime o botão de alimentação para ligar/desligar o aquecedor.
- Prime o botão de receptor de infravermelhos para ligar/desligar o controlo remoto.
- Prime o botão Wi-Fi (com luz indicadora) para ligar o dispositivo à aplicação.
- Prime o botão de regulação do calor para selecionar entre quatro modos: 750 W / 1250 W / 2000 W e antidescongelamento.)
- Prime o botão do temporizador para ativar o temporizador do dispositivo.
- Prime "+" ou "-" para regular a temperatura.
- Prime o botão de ventoinha para ligar/desligar a ventoinha no dispositivo.
- Nunca coloque objector em cima do aquecedor, tais como roupa ou toalhas. Nunca utilize o aquecedor na casa de banho ou outras zonas húmidas. As saídas de ar do aquecedor podem ficar muito quentes.

Temporizador

- Este modelo está equipado com um temporizador de 24 horas cuja regulação pode ser feita com o botão junto do visor, com o controlo remoto ou com a aplicação.
- Prime uma vez o botão do temporizador para aumentar o tempo em 1 hora, até atingir 24:00.
- A função de temporizador é ativada 5 segundos depois de ter definido o tempo.
- Para desativar o temporizador, prima uma vez o botão do temporizador depois de atingir 24:00.

Controlo remoto

- Prime o botão de receptor de infravermelhos no painel de operações para utilizar o dispositivo com o controlo remoto.
- Botão de ligar/desligar.
- Botão de regulação do calor.
- Botão de ventoinha.
- Botão Wi-Fi.
- Botão para aumentar temperatura.
- Botão para diminuir temperatura.
- Botão do temporizador.

Modo de antidescongelamento

- Se, em modo de espera, a temperatura ambiente descer abaixo dos 5 °C, o dispositivo muda automaticamente para o modo de aquecimento de 2000 W até que a temperatura ambiente alcance os 9 °C.

Controlo da aplicação

- Ligue o aparelho ao Wi-Fi.
- Transfira a aplicação "TUYA SMART" da App Store/Play Store no seu dispositivo inteligente, digitalizando o código QR ou procurando a aplicação.

★★★ TRISTAR

EN | Instruktion manual

NL | Gebruiksaanwijzing

FR | Mode d'emploi

DE | Bedienungsanleitung

ES | Manual de usuario

PT | Manual de utilizador

IT | Manuele utente

SV | Bruksanvisning

PL | Instrukcja obsługi

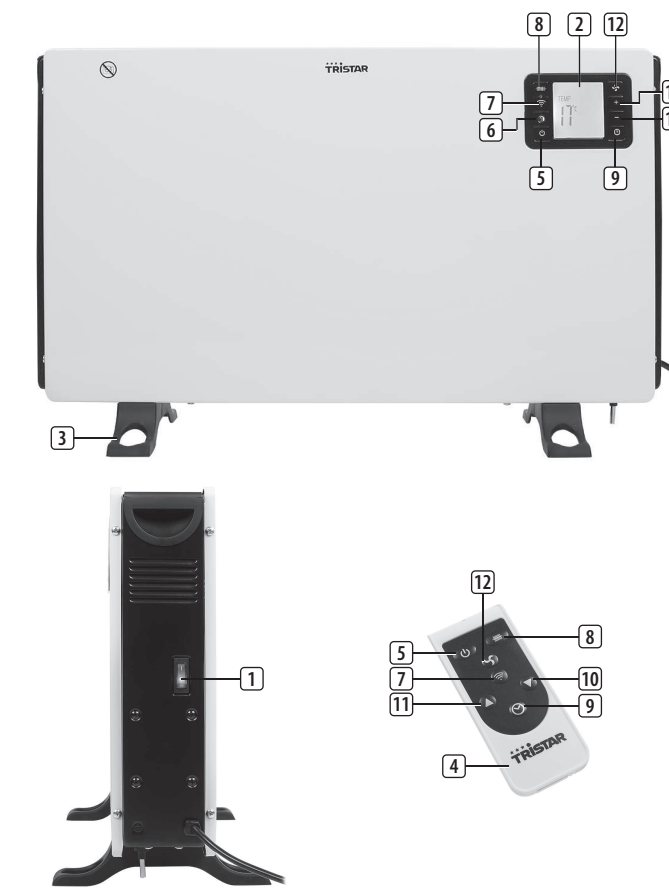
CS | Návod na použití

SK | Návod na použitie



KA 5819

PARTS DESCRIPTION / ONDERDELENBESCHRIJVING / DESCRIPTION DES PIÈCES / TEILEBESCHREIBUNG / DESCRIPCIÓN DE LAS PIEZAS / DESCRIÇÃO DOS COMPONENTES / DESCRIZIONE DELLE PARTI / BESKRIVNING AV DELAR / OPIS CZĘŚCI / POPIS SOUČÁSTÍ / POPIS SOUČÁSTÍ



This product is only suitable for well insulated spaces or occasional use.

Dit product is uitsluitend geschikt voor goed geïsoleerde plaatsen of voor incidenteel gebruik.

Ce produit ne peut être utilisé que dans des locaux bien isolés ou de manière occasionnelle.

Dieses Produkt ist nur für isolierte Räume oder für den gelegentlichen Gebrauch geeignet.

Este producto está indicado únicamente en lugares abrigados o para una utilización puntual.

Este produto é adequado apenas para espaços bem isolados espaços ou utilização ocasional.

Il presente prodotto è adatto solo a ambienti correttamente isolati o ad un uso occasionale.

Denna produkt är endast lämpad för välisolerade utrymmen eller sporadisk användning.

Ten produkt jest odpowiedni tylko do sporadycznego użytku lub do stosowania w dobrze izolowanych pomieszczeniach.

Tento výrobek je vhodný pouze pro dočasné izolované prostory nebo občasné používání.

Tento výrobek je určený iba do dobre izolovaných priestorov alebo na príležitostné použitie.

Wireless technology: Wi-Fi

Operating frequency: 2.4GHz

Max. radio-frequency power: 20 dBm

[WEEE LOGO]



WWW.TRISTAR.EU

Tristar Europe B.V. | Jules Verneweg 87
5015 BH Tilburg | The Netherlands



IOS



Android

- Tecnologia sem fios - Wi-Fi
- Freqüência de serviço - 2,4 GHz
- Potência de radiofrequência máxima: 20 dBm.

LIMPEZA E MANUTENÇÃO

- Antes de limpar, desligue o aparelho da tomada e aguarde até arrefecer.
- Limpe o aparelho com um pano húmido. Nunca use produtos de limpeza agressivos e abrasivos, esfregões de metal ou palha de aço, que danifica o dispositivo.
- Limpe as duas saídas de ar (superior e inferior) com um aspirador, para remover o pó do interior.

DECLARAÇÃO DE CONFORMIDADE

- A Smartwares Europe declara, pelo presente, que o equipamento rádio tipo KA 5819 está em conformidade com a Diretiva 2014/53/UE
- O texto completo da Declaração de Conformidade UE está disponível no seguinte endereço da internet: www.tristar.eu/doc

AMBIENTE



Este aparelho não deve ser depositado no lixo doméstico no fim da sua vida útil, mas deve ser entregue num ponto central de reciclagem de aparelhos domésticos elétricos e eletrônicos. Este símbolo indicado no aparelho, no manual de instruções e na embalagem chama a sua atenção para a importância desta questão. Os materiais utilizados neste aparelho podem ser reciclados. Ao reciclar aparelhos domésticos usados, está a contribuir de forma significativa para a proteção do nosso ambiente. Solicite às autoridades locais informações relativas aos pontos de recolha.

Assistência

Encontra todas as informações e peças de substituição disponíveis em www.tristar.eu!

IT Istruzioni per l'uso

SICUREZZA

- Il produttore non è responsabile di eventuali danni e lesioni conseguenti alla mancata osservanza delle istruzioni di sicurezza.
- Se il cavo di alimentazione è danneggiato, deve essere sostituito dal produttore, da un addetto all'assistenza o da personale con qualifiche analoghe per evitare rischi.
- Non spostare mai l'apparecchio tirandolo per il cavo e controllare che il cavo non possa rimanere impigliato.
- Collocare l'apparecchio su una superficie stabile e piana.
- Non lasciare mai l'apparecchio senza sorveglianza quando è collegato all'alimentazione.
- Questo apparecchio è destinato a un uso esclusivamente domestico e deve essere utilizzato soltanto per gli scopi previsti.
- L'apparecchio non deve essere utilizzato da bambini di età inferiore agli 8 anni. L'apparecchio può essere utilizzato da bambini di almeno 8 anni e da persone con ridotte capacità fisiche, sensoriali o mentali oppure senza la necessaria pratica ed esperienza sotto la supervisione di un adulto o dopo aver ricevuto adeguate istruzioni sull'uso in sicurezza dell'apparecchio e aver compreso i possibili rischi. I bambini non devono giocare con l'apparecchio. Mantenere l'apparecchio e il relativo cavo fuori dalla portata dei bambini di età inferiore agli 8 anni. I bambini non devono eseguire interventi di manutenzione e pulizia almeno che non abbiano più di 8 anni e non siano controllati.
- Per proteggersi dalle scosse elettriche, non immergere il cavo, la spina o l'apparecchio nell'acqua né in qualsiasi altro liquido.



- **AVVERTENZA:** Per evitare il surriscaldamento, non coprire la stufa.
- **ATTENZIONE:** Alcune parti di questo prodotto possono diventare molto calde e causare ustioni. Prestare particolare attenzione laddove siano presenti bambini e persone vulnerabili.
- I bambini di età compresa tra 3 e 8 anni possono esclusivamente accendere/spegnere l'apparecchio, a condizione che questo sia

collocato o installato nella posizione di esercizio prevista e che siano sorvegliati o che abbiano ricevuto le istruzioni concernenti l'uso dell'apparecchio in maniera sicura e abbiano compreso il pericolo relativo. I bambini di età compresa tra 3 e 8 anni non possono inserire la spina nella presa di rete, regolare e pulire l'apparecchio o eseguire operazioni di manutenzione.

- Tenere i bambini di età inferiore ai 3 anni lontano dal ventilatore, a meno che non siano costantemente sorvegliati.
- Non utilizzare l'apparecchio con un programmatore, timer o sistema separato di telecomando o altro dispositivo che accende il ventilatore automaticamente, poiché esiste rischio di incendio se il ventilatore viene coperto o posizionato impropriamente.
- Non usare questo ventilatore nelle immediate vicinanze di un bagno, di una doccia o di una piscina.
- Non installare il dispositivo in prossimità di tende o di altri materiali combustibili. Ciò potrebbe causare incendio.
- Il ventilatore non deve essere collocato sotto la presa di rete.
- La stufa deve essere installata in modo tale che gli interruttori e gli altri comandi non possano essere toccati da una persona nella vasca o nella doccia.

DESCRIZIONE DELLE PARTI

1. Interruttore di accensione
2. Display / Pannello comandi
3. Gambe
4. Telecomando
5. Pulsante On/Off
6. Ricevitore a infrarossi per telecomando
7. Pulsante Wi-Fi (con spia luminosa)
8. Pulsante regolazione riscaldamento
9. Pulsante timer
10. Pulsante per abbassare la temperatura
11. Pulsante per alzare la temperatura
12. Pulsante ventola

PRIMA DEL PRIMO UTILIZZO

- Rovesciare il radiatore e avvitare le gambe incluse con le viti fornite.
- Posizionare l'apparecchio su una superficie piana stabile e assicurare un minimo di 10 cm di spazio libero intorno. Questo apparecchio non è idoneo per l'installazione in un armadietto o per uso all'aperto.
- Collegare il cavo di alimentazione alla presa. (Nota: Assicurarsi che la tensione indicata sul dispositivo corrisponda alla tensione locale prima di collegarlo. Tensione 220V-240V 50/60Hz)
- Quando il dispositivo viene acceso per la prima volta, emetterà un leggero cattivo odore. Ciò è normale, garantire un'adeguata ventilazione. L'odore è solo temporaneo e scomparirà presto.

USO

- Inserire la spina in una presa con messa a terra e accendere l'apparecchio con l'interruttore di accensione.
- Quando è acceso, il pannello comandi visualizza la temperatura ambiente.
- I pulsanti delle funzioni sono su entrambi i lati del display.
- Premere il pulsante di accensione per accendere/spegnere il radiatore.
- Premere il tasto del ricevitore a infrarossi per attivare/disattivare l'uso del telecomando.
- Premere il pulsante Wi-Fi (con spia luminosa) per collegare il dispositivo all'app.
- Premere il pulsante di regolazione del riscaldamento per selezionare tra quattro modalità (750 W / 1250 W / 2000 W e modalità antigelo)
- Premere il tasto timer per impostare la funzione timer.
- Premere " + " o " - " per regolare la temperatura.
- Premere il pulsante ventola per accendere/spegnere la ventilazione dell'apparecchio.
- Non collocare mai oggetti, come indumenti o asciugamani, sul radiatore. Non utilizzare mai il radiatore nella stanza da bagno o in altre stanze umide. Le uscite dell'aria del radiatore possono diventare molto calde.

Timer

- Questo modello è dotato di un timer di 24 ore impostabile tramite il pulsante accanto al display o tramite il telecomando o l'app.
- Premere il pulsante del timer una volta per aumentare il timer di 1 ora, fino a raggiungere le 24:00.
- La funzione timer viene attivata in 5 secondi dopo l'impostazione dell'ora.
- Per spegnere il timer, premere una volta il pulsante timer dopo che ha raggiunto le 24:00.

Telecomando

- Premere il pulsante del ricevitore a infrarossi sul pannello comandi per azionare il dispositivo con un telecomando.
- Pulsante On/Off.
- Pulsante regolazione riscaldamento.
- Pulsante ventola.
- Pulsante Wi-Fi.
- Pulsante per alzare la temperatura.
- Pulsante per abbassare la temperatura.
- Pulsante timer.

Modalità antigelo

- Quando la temperatura della stanza scende sotto i 5 °C in modalità stand-by, il dispositivo passa automaticamente alla modalità di riscaldamento 2000 W fino a quando la temperatura della stanza raggiunge i 19 °C.

Controllo via app

- Collegare l'apparecchio alla Wi-Fi.
- Scarica l'app "TUYA SMART" dall'app/play store per il tuo smart device scansionando il QR code o cercando l'app.



IOS



Android

- Tecnologia wireless - Wi-Fi
- Freqüenza di esercizio - 2,4 Ghz
- Potenza massima di radiofrequenza: 20 dBm.

PULIZIA E MANUTENZIONE

- Prima della pulizia, scollegare l'apparecchio ed attendere che l'apparecchio si raffreddi.
- Pulire l'apparecchio con un panno umido. Non usare mai detergenti duri e abrasivi, pagliette o lana d'acciaio, che danneggiano l'apparecchio.
- Pulire le due uscite dell'aria (superiore e inferiore) con un aspirapolvere per rimuovere la polvere dall'interno.

DICHIARAZIONE DI CONFORMITÀ

- Con il presente documento, Smartwares Europe dichiara che l'apparecchio KA 5819 con funzioni radio è conforme alla Direttiva 2014/53/UE
- Il testo integrale della dichiarazione di conformità UE è disponibile al seguente indirizzo internet: www.tristar.eu/doc

AMBIENTE



Questo apparecchio non deve essere posto tra i rifiuti domestici alla fine del suo ciclo di vita, ma deve essere smaltito in un centro di riciclaggio per dispositivi elettrici ed elettronici domestici. Questo simbolo sull'apparecchio, il manuale di istruzioni e la confezione sottolineano tale importante questione. I materiali usati in questo apparecchio possono essere riciclati. Riciclando gli apparecchi domestici è possibile contribuire alla protezione dell'ambiente. Contattare le autorità locali per informazioni in merito ai punti di raccolta.

Assistenza

Tutte le informazioni e le parti di ricambio sono disponibili sul sito www.tristar.eu!

SV Instruktionshandbok

SÄKERHET

- Om dessa säkerhetsanvisningar ignoreras kan inget ansvar utkrävas av tillverkaren för eventuella skador som uppkommer.
- Om nåt sladden är skadad måste den bytas ut av tillverkaren, dess servicerepresentant eller liknande kvalificerade personer för att undvika fara.
- Flytta aldrig apparaten genom att dra den i sladden och se till att sladden inte kan trassla in sig.
- Apparaten måste placeras på en stabil, jämn yta.
- Använd aldrig apparaten obehövad när den är ansluten till vägguttaget.
- Denna apparat får endast användas för hushållsändamål och endast för det syfte den är konstruerad för.
- Apparaten ska inte användas av barn som är yngre än 8 år. Apparaten kan användas av barn från och med 8 års ålder och av personer med ett fysiskt, sensoriskt eller mentalt handikapp eller brist på erfarenhet och kunskap om de övervakas eller instrueras om hur apparaten ska användas på ett säkert sätt och förstår de risker som kan uppkomma. Barn får inte leka med apparaten. Barn från 3 år och yngre än 8 år får endast slå på/stänga av apparaten, förutsatt att den har placerats eller installerats i dess avsedda normala position och de har övervakats eller fått instruktioner angående användning av apparaten på ett säkert sätt och förstår riskerna. Barn från 3 år och yngre än 8 år får inte koppla in, reglera och rengöra apparaten eller utföra användarunderhåll.



- **WARNING:** För att undvika överhettning, täck inte över värmaren.
- **FÖRSIKTIGT:** Vissa delar av den här produkten kan bli mycket varma och orsaka brännskador. Särskild uppmärksamhet måste ägnas där barn och utsatta människor är närvarande.
- Barn från 3 år och yngre än 8 år får endast slå på/stänga av apparaten, förutsatt att den har placerats eller installerats i dess avsedda normala position och de har övervakats eller fått instruktioner angående användning av apparaten på ett säkert sätt och förstår riskerna. Barn från 3 år och yngre än 8 år får inte koppla in, reglera och rengöra apparaten eller utföra användarunderhåll.

- Barn som är yngre än 3 år bör hållas på avstånd såvida de inte kontinuerligt övervakas.
- Använd inte apparaten med en programmeringsenhet, timer, separat fjärrkontrollsystem eller någon annan enhet som kopplar på värmaren automatiskt, eftersom brandrisk föreligger om värmaren är täckt eller felaktigt placerad.
- Använd inte värmaren i den omedelbara närheten av ett badkar, en dusch eller en pool.
- Installera inte apparaten i närheten av gardiner och andra brännbara material. Detta kan orsaka brand.
- Värmaren får inte placeras omedelbart under ett vägguttag.
- Värmaren måste monteras så att strömbrytarna och andra kontroller inte kan beröras av en person i badet eller duschen.

BESKRIVNING AV DELAR

1. Strömbrytare
2. Operativ panel/display
3. Ben
4. Fjärrkontroll
5. På/av-knapp
6. Infraröd mottagare för fjärrkontroll
7. Wi-Fi-knapp (med indikatorlampa)
8. Värmeinställningsknapp
9. Timerknapp
10. Knapp för att sänka temperaturen
11. Knapp för att höja temperaturen
12. Fläktknapp

FÖRE FÖRSTA ANVÄNDNING

- Ställ värmeaggregatet på sidan och skruva fast benen med de medföljande skruvarna.
- Placera enheten på en platt yta och se till att det finns 10 cm fritt utrymme runt enheten. Enheten lämpar sig inte för placering i ett skåp eller för användning utomhus.
- Anslut nätsladden till uttaget. (Obs: Kontrollera att spänningen som står angiven på enheten motsvarar den lokala spänningen innan du ansluter enheten. Spänning 220V-240V 50/60Hz)
- När enheten slås på för första gången kommer det att lukta lite. Det är normalt, se till att det är välventilerat. Luften kommer snart att försvinna.

ANVÄNDNING

- Koppla in väggkontakten i ett jordat uttag och slå på enheten med huvudströmbrytaren.
- När den är på visas rumstemperaturen på den operativa panelen.
- Knapparna sitter på båda sidorna av displayen.
- Tryck på strömknappen för att slå på och av värmaren.
- Tryck på den infraröda mottagarknappen för att slå på och av användning med fjärrkontroll.
- Tryck på Wi-Fi-knappen (med indikatorlampa) för att ansluta enheten till appen.
- Tryck på värmeinställningsknappen för att växla mellan fyra lägen (750 W / 1250 W / 2000 W och avfrostningsläge).
- Tryck på timerknappen för att ställa in timern för enheten.
- Tryck på + eller - för att ställa in temperaturen.
- Tryck på fläktknappen för att slå på och av fläkten i enheten.
- Placera aldrig föremål på elementet, som t.ex. kläder eller handdukar. Använd aldrig elementet i badrummet eller i andra våta utrymmen. Luftuttaget kan bli väldigt varmt.

Timer

- Den här modellen har en 24-timmarstimer som ställs in med knappen bredvid displayen eller fjärrkontrollen eller appen.
- Tryck en gång på timerknappen för att öka timern med 1 timme, tills den når 24:00.
- Timerfunktionen aktiveras 5 sekunder efter att timern har ställts in.
- Om du vill stänga av timern trycker du en gång på timerknappen när den har nått 24:00.

Fjärrkontroll

- När rumstemperaturen sjunker under 5 °C i standbyläge växlar enheten automatiskt till uppvärmningsläget på 2 000 W tills rumstemperaturen når 9 °C.
- Anslut apparaten till WiFi.
- Ladda ner TUYA smart app från din valda App eller Play store på din Smarta enhet genom att Skanna QR-koden eller genom att söka i Appen.

Avfrostningsläge

- När rumstemperaturen sjunker under 5 °C i standbyläge växlar enheten automatiskt till uppvärmningsläget på 2 000 W tills rumstemperaturen når 9 °C.

Appkontroll

- Anslut apparaten till WiFi.
- Ladda ner TUYA smart app från din valda App eller Play store på din Smarta enhet genom att Skanna QR-koden eller genom att söka i Appen.



IOS



Android

- Trådlös teknologi - Wi-Fi
- Driftsfrekvens - 2,4 GHz
- Maximal radiofrekvensseffekt: 20 dbm.

RENGÖRING OCH UNDERHÅLL

- Innan rengöring, dra ur kontakten och vänta tills apparaten har svalnat.
- Rengör apparaten med en fuktig trasa. Använd aldrig starka och slipande rengöringsmedel, skursvamp eller stålull som skadar apparaten.
- Rengör de två luftblåsen (ovan och under) genom att använda en dammsugare för att avlägsna damm från insidan.

FÖRSÄKRAN OM ÖVERENSSTÄMMELSE

- Härmed förklarar Smartwares Europe att radioutrustningstypen KA 5819 överensstämmer med direktiv 2014/53/UE
- Den fullständiga texten om överensstämmelse med EU:s regler finns tillgängliga på internet: www.tristar.eu/doc

OMGIVNING



Denna apparat ska ej slängas bland vanligt hushållsavfall när den slutat fungera. Den ska slängas vid en återvinningsstation för elektriskt och elektroniskt hushållsavfall. Denna symbol på apparaten, bruksanvisningen och förpackningen gör dig uppmärksam på detta. Materialen som används i denna apparat kan återvinnas. Genom att återvinna hushållsapparater gör du en viktig insats för att skydda vår miljö. Fråga de lokala myndigheterna var det finns insamlingsställen.

Support

Du hittar all tillgänglig information och reservdelar på www.tristar.eu!

PL Instrukcje użytkowania

BEZPIECZEŃSTWO

- Producent nie ponosi odpowiedzialności za uszkodzenia w przypadku nieprzestrzegania instrukcji bezpieczeństwa.
- W przypadku uszkodzenia kabla zasilania, aby uniknąć zagrożenia, musi on być wymieniony przez producenta, jego agenta serwisowego lub osoby o podobnych kwalifikacjach.
- Nie wolno przesuwać urządzenia, ciągnąć za przewód ani dopuszcząć do zapłatania kabla.
- Urządzenie należy umieścić na stabilnej i wypoziomowanej powierzchni.
- Nigdy nie należy zostawiać włączonego urządzenia bez nadzoru.
- Urządzenie przeznaczane jest tylko do eksploatacji w gospodarstwie domowym, w sposób zgodny z jego przeznaczeniem.
- Dzieci poniżej 8 roku życia nie mogą używać tego urządzenia. Z urządzenia mogą korzystać dzieci w wieku od 8 lat oraz osoby o ograniczonych możliwościach fizycznych, sensorycznych i psychicznych bądź nieposiadające odpowiedniej wiedzy i doświadczenia, pod warunkiem, że są nadzorowane lub otrzymały instrukcje dotyczące bezpiecznego używania urządzenia, a także rozumieją związane z tym zagrożenia. Dzieciom nie wolno bawić się urządzeniem. Urządzenie oraz dołączony do niego kabel należy przechowywać poza zasięgiem dzieci, które nie ukończyły 8 lat. Czyszczenia i konserwacji nie powinny wykonywać dzieci chyba, że ukończyły 8 lat i znajdują się pod nadzorem osoby dorosłej.
- Aby uniknąć porażenia prądem elektrycznym, nie należy zanurzać przewodu, wtyczki ani urządzenia w wodzie bądź w innej cieczy.



- **OSTRZEŻENIE:** Aby uniknąć przegrzania nie przykrywaj grzejnika.
- **PRZESTROGA:** Niektóre części tego urządzenia mogą stać się bardzo gorące i powodować oparzenia. Szczególną ostrożność należy zachować w obecności dzieci i osób szczególnie troski.
- Dzieci w wieku od 3 do 8 lat mogą włączać i wyłączać urządzenie pod warunkiem, że jest ono umieszczone lub zainstalowane w swoim normalnym, zamierzonym miejscu pracy, i że są one nadzorowane lub zostały poinstruowane na temat bezpiecznego użytkowania urządzenia, i że są świadome istniejących zagrożeń. Dzieci w wieku od 3 do 8 lat nie mogą podłączać urządzenia do prądu, regulować, czyścić ani wykonywać czynności konserwacyjnych.
- Dzieci poniżej 3 roku życia powinny być trzymane z dala od urządzenia, chyba że są nieustannie nadzorowane.
- Nie korzystaj z urządzenia w połączeniu z programatorem, wyłącznikiem czasowym, oddzielnym zestawem zdalnego sterowania lub innym urządzeniem włączającym grzejnik automatycznie, z powodu istniejącego ryzyka pożaru, jeśli grzejnik będzie przykryty lub niewłaściwie umiejscowiony.
- Nie używaj tego grzejnika bezpośrednio przy wannie, prysznicu lub basenie do pływania.
- Proszę nie umieszczać urządzenia w pobliżu firanek lub innych palnych materiałów. Może to spowodować pożar.
- Nie wolno umieszczać grzejnika bezpośrednio pod gniazdkiem.

Obsah je uzamčen

Dokončete, prosím, proces objednávky.

Následně budete mít přístup k celému dokumentu.



Proč je dokument uzamčen? Nahněvat Vás rozhodně nechceme. Jsou k tomu dva hlavní důvody:

- 1) Vytvořit a udržovat obsáhlou databázi návodů stojí nejen spoustu úsilí a času, ale i finanční prostředky. Dělali byste to Vy zadarmo? Ne*. Zakoupením této služby obdržíte úplný návod a podpoříte provoz a rozvoj našich stránek. Třeba se Vám to bude ještě někdy hodit.

**) Možná zpočátku ano. Ale vězte, že dotovat to dlouhodobě nelze. A rozhodně na tom nezbohatneme.*

- 2) Pak jsou tady „roboti“, kteří se přiživují na naší práci a „vysávají“ výsledky našeho úsilí pro svůj prospěch. Tímto krokem se jim to snažíme překazit.

A pokud nemáte zájem, respektujeme to. Urgujte svého prodejce. A když neuspějete, rádi Vás uvidíme!