

Installation Guide

Danfoss Icon™ Display 24V

Room Thermostat

AN289455332854cs-000202 | VIMCB248 | 088N3690 www.icon.danfoss.com

Instalace

Postupujte podle obr. 1 až 9 (postup demontáže, viz obr. 10 až 12).

Poznámka, obr. 3: Termostaty je možné zapojit v konfiguraci sběrnice nebo do hvězdy. Další informace naleznete v Návodu k instalaci hlavního regulátoru.
Poznámka, obr. 13: Volitelné podlahové čidlo musí být vždy vedeno v instalační trubičce, tzv. husím krku!

Instalační nabídka

Menu Settings (Nastavení) otevřete tak, že stisknete tlačítko a přidržíte ho. Dalším stisknutím a přidržením tlačítka v menu Settings (Nastavení) přejdete do menu Installer (Instalační nabídka).

Nabídky

ME.1: Omezení rozsahu požadované teploty v místnosti.

ME.2: Informace / číslo verze, lze použít k identifikaci produktu.

ME.3: Provede test spojení s hlavním regulátorem. Vrátí výsledek v podobě procentuální hodnoty 0–100 % (80 % nebo vyšší je velmi silné připojení).

ME.4: Režim podlahového čidla:

CO = Komfortní režim. Je použito prostorové i podlahové čidlo.

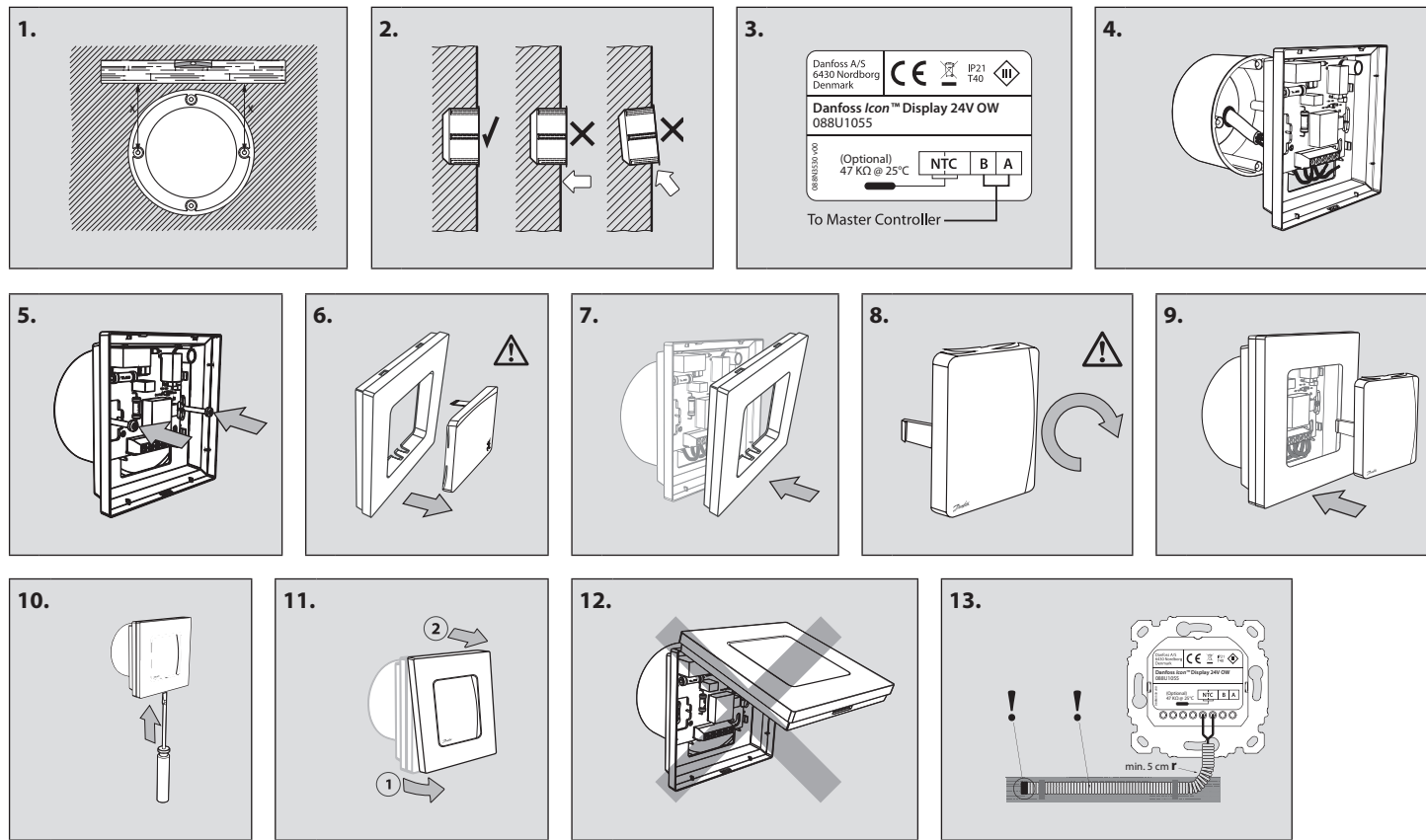
FL = Režim podlahového čidla. Koncový uživatel nastavuje požadovanou teplotu podlahy.

dU = Duální režim. Termostat ovládá radiátory i okruhy podlahového vytápění. Okruhy podlahového vytápění zajišťují min. teplotu podlahy, a radiátor se používá pro špičkové zatížení.

ME.5: Min. a max. teplota podlahy použitá v režimech CO a dU.

ME.6: Referenční místnost. Tuto možnost zapnete (ON), pokud chcete, aby tento termostat fungoval jako referenční pro přepínání mezi chlazením a vytápěním.

ME.7: Zapnutí/vypnutí (ON/OFF) chlazení. Používá se k vypnutí možnosti chlazení, například v koupelnách.



Menu			
ME.1		Min. 5°C Max. 35°C	
ME.2		Product ID / Version	
ME.3		Link Test	
ME.4			
ME.5		Min. 18°C Max. 35°C	
ME.6		Reference Room	
ME.7		Cooling ON/OFF	

Danfoss s.r.o.
Heating Segment • danfoss.cz • +420 228 887 666 • E-mail: zakaznickyservis@danfoss.com

Danfoss nepřijímá odpovědnost za případné chyby v katalozích, brožurách a dalších tiskových materiálech. Danfoss si vyhrazuje právo změnit své výrobky bez předchozího upozornění. To se týká také výrobků již objednaných za předpokladu, že takové změny nevyžadují dodatečné úpravy již dohodnutých podmínek. Všechny ochranné známky uvedené v tomto materiálu jsou majetkem příslušných společností. Danfoss a všechny logotypy Danfoss jsou chráněnými obchodními značkami Danfoss A/S. Všechna práva vyhrazena.