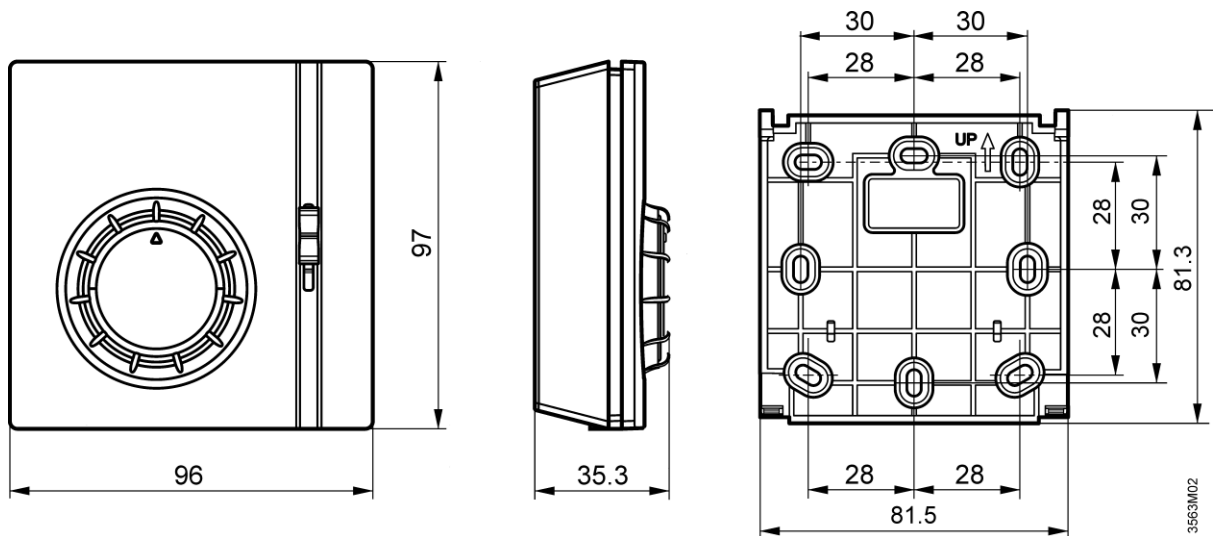
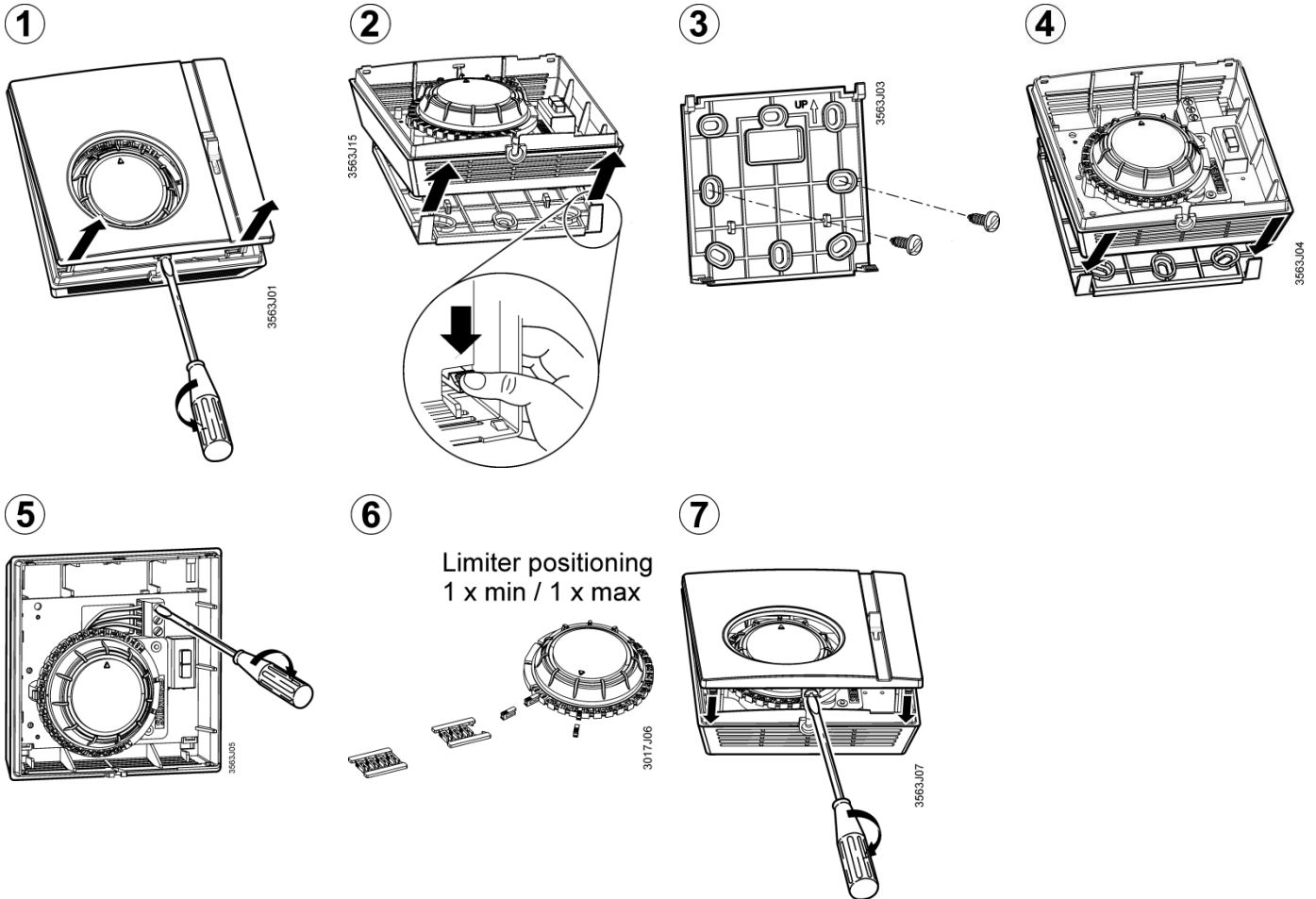


de Installationsanleitung
en Installation Instructions
fr Instructions d'installation
it Istruzioni di montaggio
nl Installatie-aanwijzing
zh 安装说明书

es Instrucciones de montaje
pt Instruções de montagem
sv Installationsanvisning
fi Asennusohje
da Installationsvejledning

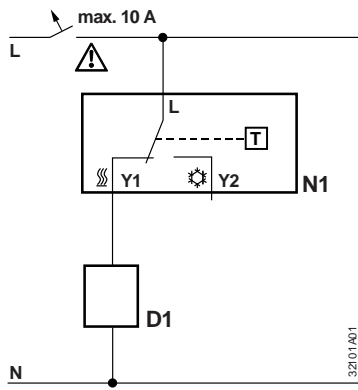
el Οδηγίες Εγκατάστασης
sk Návod na montáž
cs Montážní list
pl Instrukcja montażu
hu Telepítési leírás

RAA...

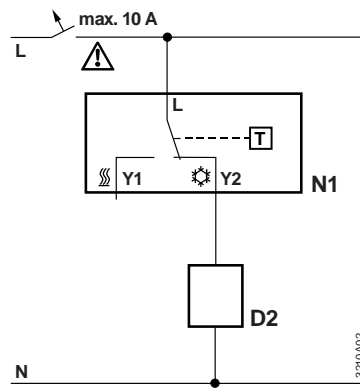


Dimensions in mm

RAA11 / RAA21



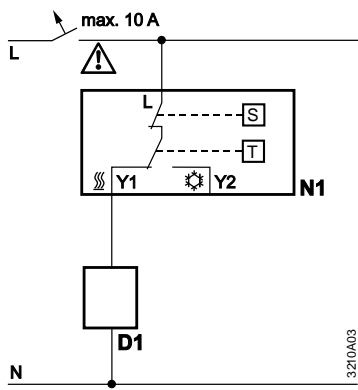
RAA11 / RAA21 - Heating mode



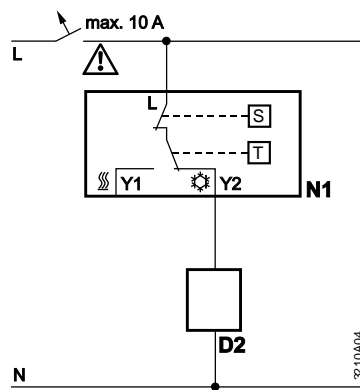
RAA11 / RAA21 - Cooling mode

- D1 Zone valve or thermal valve for heating
- D2 Zone valve or thermal valve for cooling
- L Switching voltage
AC 24...250V
- N1 Room thermostat
- Y1 Control output
"Heating", AC 24...250V
- Y2 Control output
"Cooling", AC 24...250V
- N Neutral
- T Thermostat element
(gas-filled diaphragm)

RAA31



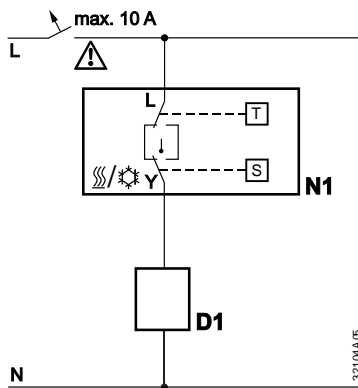
RAA31 - Heating mode



RAA31 - Cooling mode

- D1 Zone valve or thermal valve for heating
- D2 Zone valve or thermal valve for cooling
- L Switching voltage
AC 24...250V
- N1 Room thermostat
- S ON/OFF switch
- Y1 Control output
"Heating", AC 24...250V
- Y2 Control output
"Cooling", AC 24...250V
- N Neutral
- T Thermostat element
(gas-filled diaphragm)

RAA41



- D1 Zone valve or thermal valve for heating
- L Switching voltage
AC 24...250V
- N1 Room thermostat
- S Selector for Heating / OFF / Cooling
- Y Control output
"Heating", AC 24...250V
- T Thermostat element
(gas-filled diaphragm)



de	es
<p>Das Gerät gilt für die Entsorgung als Elektronik-Altgerät im Sinne der Europäischen Richtlinie 2012/19/EU und darf nicht als Haushaltsmüll entsorgt werden.</p> <ul style="list-style-type: none">• Entsorgen Sie das Gerät über die dazu vorgesehenen Kanäle.• Beachten Sie die örtliche und aktuell gültige Gesetzgebung.	<p>Este aparato es válido para su eliminación como residuo de aparato electrónico conforme a la Directiva europea 2012/19/UE y no se debe des-echar como basura doméstica.</p> <ul style="list-style-type: none">• Deseche el aparato a través de los canales previstos para tal fin.• Tenga en cuenta la legislación local y vigente actualmente.
el	en
<p>Η συσκευή ως προς την απόρριψή της έχει ταξινομηθεί ως απόβλητο ηλεκτρονικού εξοπλισμού σύμφωνα με την Ευρωπαϊκή Οδηγία 2012/19/ΕΕ και δεν επιτρέπεται να απορρίπτεται μαζί με τα οικιακά απορρίμματα.</p> <ul style="list-style-type: none">• Απορρίπτετε τη συσκευή μέσω των δικτύων που έχουν οριστεί.• Τηρείτε την τοπική ισχύουσα νομοθεσία.	<p>The device is considered an electronics device for disposal in terms of European Directive 2012/19/EU and may not be disposed of as domestic garbage.</p> <ul style="list-style-type: none">• Dispose of the device through channels provided for this purpose.• Comply with all local and currently applicable laws and regulations.
pt	sk
<p>Para a eliminação, o aparelho é considerado como resíduo de equipamento eletrónico nos termos da Diretiva Europeia 2012/19/UE e não deve ser eliminado como lixo doméstico.</p> <ul style="list-style-type: none">• Elimine o aparelho através dos canais previstos para o efeito.• Respeite a legislação local e atualmente em vigor.	<p>V zmysle Európskej smernice 2012/19/EÚ sa tento prístroj považuje za odpad z elektronických zariadení a nesmie sa zlikvidovať ako odpad z domácnosti.</p> <ul style="list-style-type: none">• Prístroj zlikvidujte predpísaným spôsobom.• Dodržiavajte miestne a aktuálne platné zákonné predpisy.
fr	sv
<p>L'appareil est considéré comme un appareil élec-tronique usagé destiné à être éliminé au sens de la Directive européenne 2012/19/UE et il ne doit pas être jeté comme un déchet ménager.</p> <ul style="list-style-type: none">• Jetez l'appareil par les voies prévues à cet effet.• Veuillez respecter la législation locale actuellement en vigueur.	<p>Vid avfallshantering betraktas enheten som elektrisk eller elektronisk produkt i enlighet med EU-direktivet 2012/19/EU och får inte slängas som hushållsavfall.</p> <ul style="list-style-type: none">• Avfallshanterta enheten på det sätt som föreskrivs.• Följ den lokala och aktuella lagen.
cs	it
<p>Přístroj se při likvidaci považuje za odpadní elektrické a elektronické zařízení ve smyslu Evropské směrnice 2012/19/EU a nesmí se likvidovat jako domovní odpad.</p> <ul style="list-style-type: none">• Likvidujte přístroj prostřednictvím k tomu určených kanálů.• Dodržujte místní a aktuálně platnou legislativu.	<p>L'apparecchio è considerato, ai fini dello smaltimento, come rifiuto di apparecchiatura elettronica ai sensi della Direttiva Europea 2012/19/UE e non deve essere smaltito insieme ai rifiuti domestici.</p> <ul style="list-style-type: none">• Smaltire l'apparecchio tramite gli appositi canali.• Rispettare le normative locali attualmente in vigore.
fi	pl
<p>Laite hävitetään elektroniikkaromuna EU-direktiivin 2012/19/EU mukaisesti eikä sitä saa hävittää kotitalousjätteen mukana.</p> <ul style="list-style-type: none">• Hävitä laite tarkoituksenmukaisen kierrätyspisteen kautta.• Noudata paikallista ja voimassaolevaa lainsäädäntöä.	<p>Zużyty sprzęt elektroniczny podlega obowiązkowi utylizacji w rozumieniu dyrektywy europejskiej 2012/19/UE i nie może być utylizowany razem z odpadami gospodarstwa domowego.</p> <ul style="list-style-type: none">• Urządzenie należy oddać do utylizacji w specjalistycznej firmie.• Należy przy tym przestrzegać lokalnych i aktualnie obowiązujących przepisów.

Obsah je uzamčen

Dokončete, prosím, proces objednávky.

Následně budete mít přístup k celému dokumentu.



Proč je dokument uzamčen? Nahněvat Vás rozhodně nechceme. Jsou k tomu dva hlavní důvody:

- 1) Vytvořit a udržovat obsáhlou databázi návodů stojí nejen spoustu úsilí a času, ale i finanční prostředky. Dělali byste to Vy zadarmo? Ne*. Zakoupením této služby obdržíte úplný návod a podpoříte provoz a rozvoj našich stránek. Třeba se Vám to bude ještě někdy hodit.

**) Možná zpočátku ano. Ale vězte, že dotovat to dlouhodobě nelze. A rozhodně na tom nezbohatneme.*

- 2) Pak jsou tady „roboti“, kteří se přiživují na naší práci a „vysávají“ výsledky našeho úsilí pro svůj prospěch. Tímto krokem se jim to snažíme překazit.

A pokud nemáte zájem, respektujeme to. Urgujte svého prodejce. A když neuspějete, rádi Vás uvidíme!