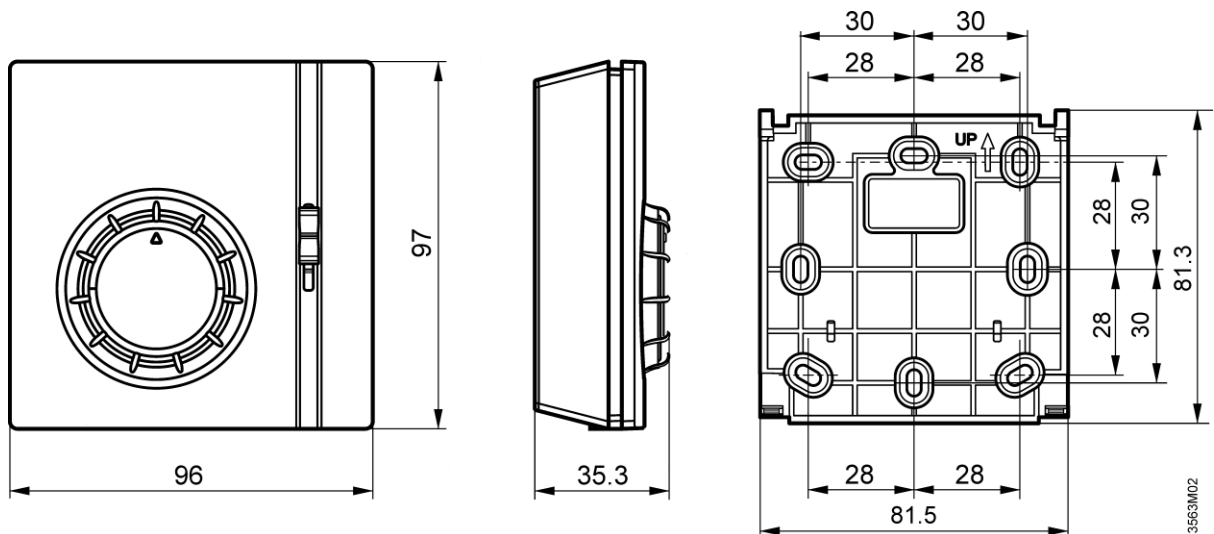
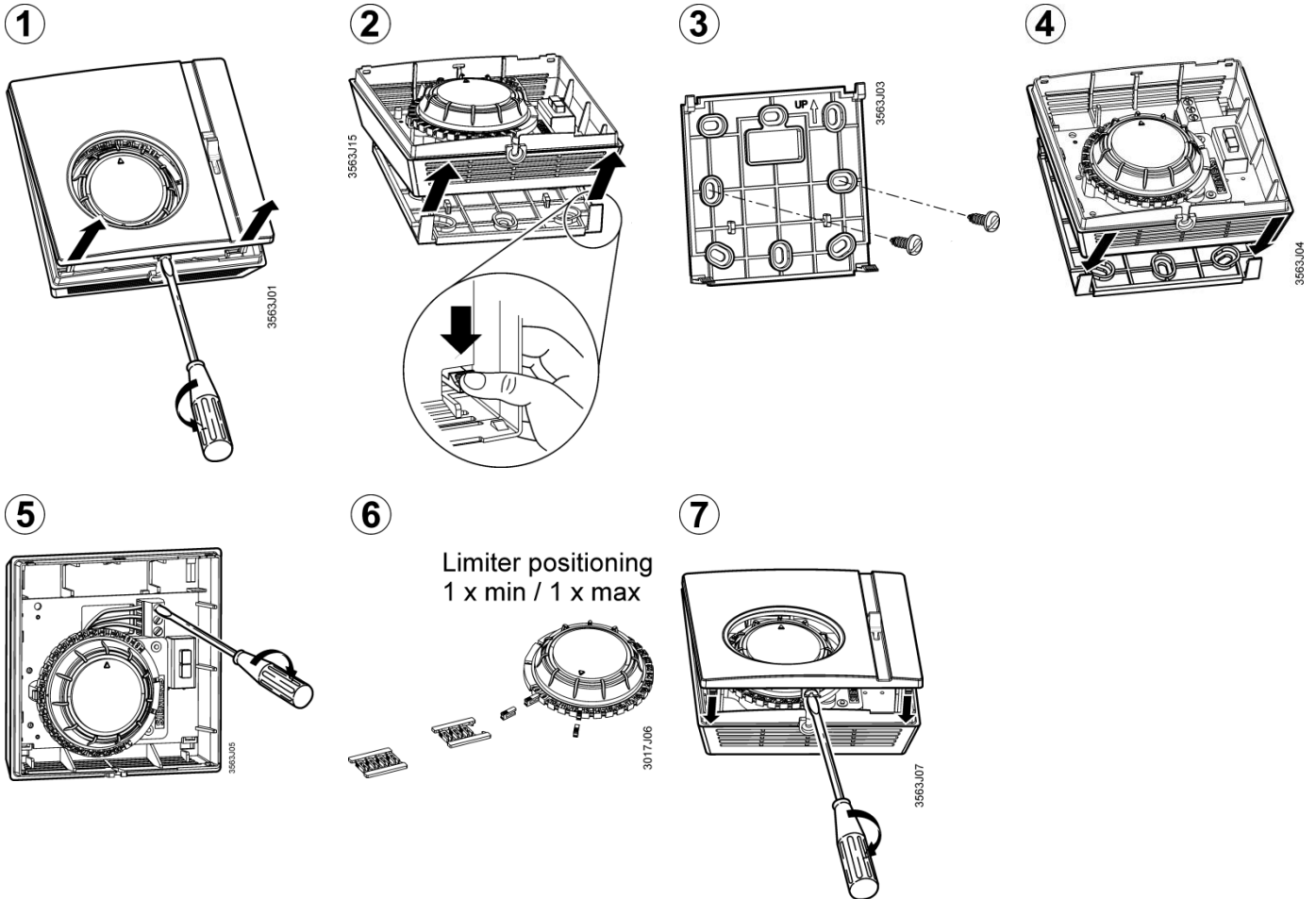


**de** Installationsanleitung  
**en** Installation Instructions  
**fr** Instructions d'installation  
**it** Istruzioni di montaggio  
**nl** Installatie-aanwijzing  
**zh** 安装说明书

**es** Instrucciones de montaje  
**pt** Instruções de montagem  
**sv** Installationsanvisning  
**fi** Asennusohje  
**da** Installationsvejledning

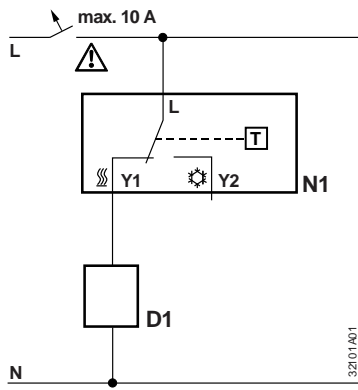
**el** Οδηγίες Εγκατάστασης  
**sk** Návod na montáž  
**cs** Montážní list  
**pl** Instrukcja montażu  
**hu** Telepítési leírás

## RAA...

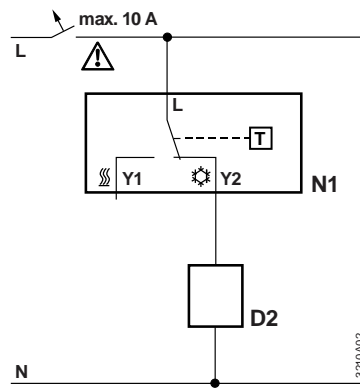


Dimensions in mm

## RAA11 / RAA21



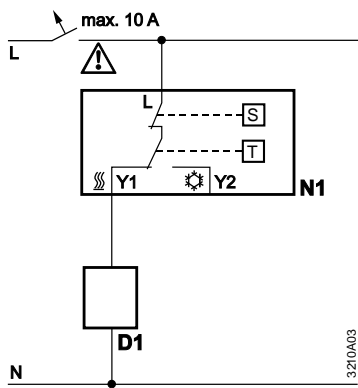
RAA11 / RAA21 - Heating mode



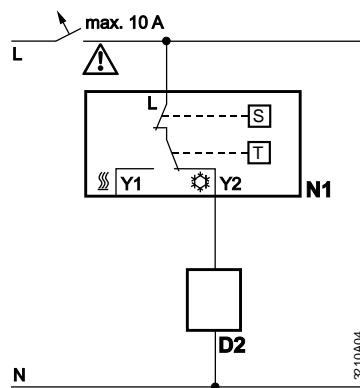
RAA11 / RAA21 - Cooling mode

- D1 Zone valve or thermal valve for heating
- D2 Zone valve or thermal valve for cooling
- L Switching voltage  
AC 24...250V
- N1 Room thermostat
- Y1 Control output  
"Heating", AC 24...250V
- Y2 Control output  
"Cooling", AC 24...250V
- N Neutral
- T Thermostat element  
(gas-filled diaphragm)

## RAA31



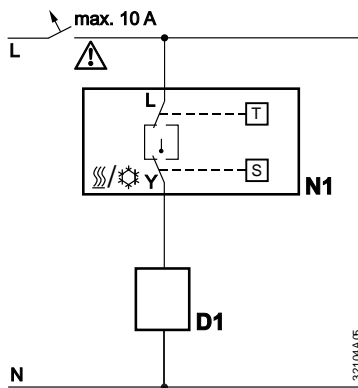
RAA31 - Heating mode



RAA31 - Cooling mode

- D1 Zone valve or thermal valve for heating
- D2 Zone valve or thermal valve for cooling
- L Switching voltage  
AC 24...250V
- N1 Room thermostat
- S ON/OFF switch
- Y1 Control output  
"Heating", AC 24...250V
- Y2 Control output  
"Cooling", AC 24...250V
- N Neutral
- T Thermostat element  
(gas-filled diaphragm)

## RAA41



- D1 Zone valve or thermal valve for heating
- L Switching voltage  
AC 24...250V
- N1 Room thermostat
- S Selector for Heating / OFF / Cooling
- Y Control output  
"Heating", AC 24...250V
- T Thermostat element  
(gas-filled diaphragm)



<b>de</b>	<b>es</b>
<p>Das Gerät gilt für die Entsorgung als Elektronik-Altgerät im Sinne der Europäischen Richtlinie 2012/19/EU und darf nicht als Haushaltsmüll entsorgt werden.</p> <ul style="list-style-type: none"><li>• Entsorgen Sie das Gerät über die dazu vorgesehenen Kanäle.</li><li>• Beachten Sie die örtliche und aktuell gültige Gesetzgebung.</li></ul>	<p>Este aparato es válido para su eliminación como residuo de aparato electrónico conforme a la Directiva europea 2012/19/UE y no se debe des-echar como basura doméstica.</p> <ul style="list-style-type: none"><li>• Deseche el aparato a través de los canales previstos para tal fin.</li><li>• Tenga en cuenta la legislación local y vigente actualmente.</li></ul>
<b>el</b>	<b>en</b>
<p>Η συσκευή ως προς την απόρριψή της έχει ταξινομηθεί ως απόβλητο ηλεκτρονικού εξοπλισμού σύμφωνα με την Ευρωπαϊκή Οδηγία 2012/19/ΕΕ και δεν επιτρέπεται να απορρίπτεται μαζί με τα οικιακά απορρίμματα.</p> <ul style="list-style-type: none"><li>• Απορρίψτε τη συσκευή μέσω των δικτύων που έχουν οριστεί.</li><li>• Τηρείτε την τοπική ισχύουσα νομοθεσία.</li></ul>	<p>The device is considered an electronics device for disposal in terms of European Directive 2012/19/EU and may not be disposed of as domestic garbage.</p> <ul style="list-style-type: none"><li>• Dispose of the device through channels provided for this purpose.</li><li>• Comply with all local and currently applicable laws and regulations.</li></ul>
<b>pt</b>	<b>sk</b>
<p>Para a eliminação, o aparelho é considerado como resíduo de equipamento eletrónico nos termos da Diretiva Europeia 2012/19/UE e não deve ser eliminado como lixo doméstico.</p> <ul style="list-style-type: none"><li>• Elimine o aparelho através dos canais previstos para o efeito.</li><li>• Respeite a legislação local e atualmente em vigor.</li></ul>	<p>V zmysle Európskej smernice 2012/19/EÚ sa tento prístroj považuje za odpad z elektronických zariadení a nesmie sa zlikvidovať ako odpad z domácnosti.</p> <ul style="list-style-type: none"><li>• Prístroj zlikvidujte predpísaným spôsobom.</li><li>• Dodržiavajte miestne a aktuálne platné zákonné predpisy.</li></ul>
<b>fr</b>	<b>sv</b>
<p>L'appareil est considéré comme un appareil élec-tronique usagé destiné à être éliminé au sens de la Directive européenne 2012/19/UE et il ne doit pas être jeté comme un déchet ménager.</p> <ul style="list-style-type: none"><li>• Jetez l'appareil par les voies prévues à cet effet.</li><li>• Veuillez respecter la législation locale actuellement en vigueur.</li></ul>	<p>Vid avfallshantering betraktas enheten som elektrisk eller elektronisk produkt i enlighet med EU-direktivet 2012/19/EU och får inte slängas som hushållsavfall.</p> <ul style="list-style-type: none"><li>• Avfallshanterta enheten på det sätt som föreskrivs.</li><li>• Följ den lokala och aktuella lagen.</li></ul>
<b>cs</b>	<b>it</b>
<p>Přístroj se při likvidaci považuje za odpadní elektrické a elektronické zařízení ve smyslu Evropské směrnice 2012/19/EU a nesmí se likvidovat jako domovní odpad.</p> <ul style="list-style-type: none"><li>• Likvidujte přístroj prostřednictvím k tomu určených kanálů.</li><li>• Dodržujte místní a aktuálně platnou legislativu.</li></ul>	<p>L'apparecchio è considerato, ai fini dello smaltimento, come rifiuto di apparecchiatura elettronica ai sensi della Direttiva Europea 2012/19/UE e non deve essere smaltito insieme ai rifiuti domestici.</p> <ul style="list-style-type: none"><li>• Smaltire l'apparecchio tramite gli appositi canali.</li><li>• Rispettare le normative locali attualmente in vigore.</li></ul>
<b>fi</b>	<b>pl</b>
<p>Laite hävitetään elektroniikkaromuna EU-direktiivin 2012/19/EU mukaisesti eikä sitä saa hävittää kotitalousjätteen mukana.</p> <ul style="list-style-type: none"><li>• Hävitä laite tarkoituksenmukaisen kierrätyspisteen kautta.</li><li>• Noudata paikallista ja voimassaolevaa lainsäädäntöä.</li></ul>	<p>Zużyty sprzęt elektroniczny podlega obowiązkowi utylizacji w rozumieniu dyrektywy europejskiej 2012/19/UE i nie może być utylizowany razem z odpadami gospodarstwa domowego.</p> <ul style="list-style-type: none"><li>• Urządzenie należy oddać do utylizacji w specjalistycznej firmie.</li><li>• Należy przy tym przestrzegać lokalnych i aktualnie obowiązujących przepisów.</li></ul>

# Obsah je uzamčen

**Dokončete, prosím, proces objednávky.**

**Následně budete mít přístup k celému dokumentu.**



**Proč je dokument uzamčen? Nahněvat Vás rozhodně nechceme. Jsou k tomu dva hlavní důvody:**

- 1) Vytvořit a udržovat obsáhlou databázi návodů stojí nejen spoustu úsilí a času, ale i finanční prostředky. Dělali byste to Vy zadarmo? Ne\*. Zakoupením této služby obdržíte úplný návod a podpoříte provoz a rozvoj našich stránek. Třeba se Vám to bude ještě někdy hodit.

*\*) Možná zpočátku ano. Ale vězte, že dotovat to dlouhodobě nelze. A rozhodně na tom nezbohatneme.*

- 2) Pak jsou tady „roboti“, kteří se přiživují na naší práci a „vysávají“ výsledky našeho úsilí pro svůj prospěch. Tímto krokem se jim to snažíme překazit.

A pokud nemáte zájem, respektujeme to. Urgujte svého prodejce. A když neuspějete, rádi Vás uvidíme!