

# Einhell

## PICOBELLA

---

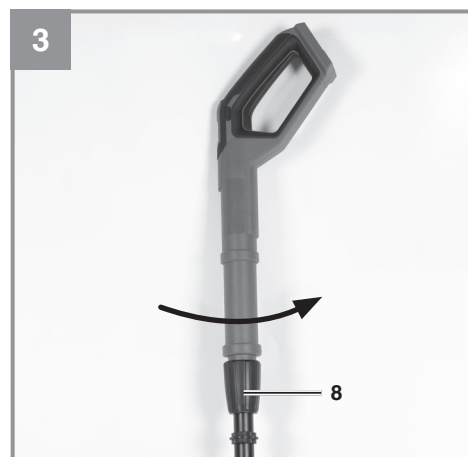
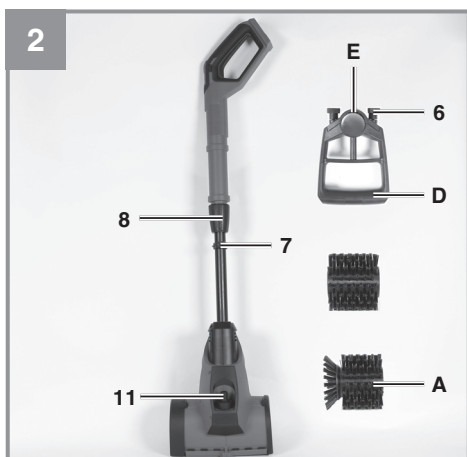
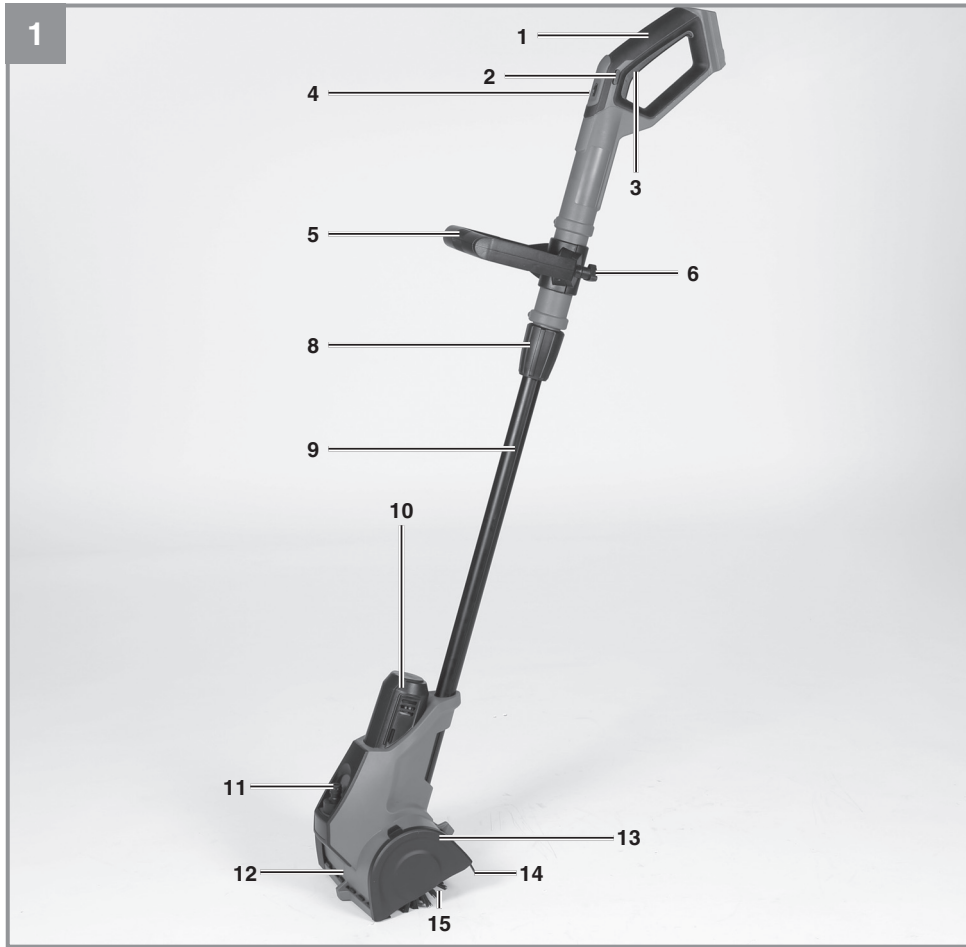
|                  |   |            |  |
|------------------|---|------------|--|
| <b>D</b>         | <b>Originalbetriebsanleitung<br/>Akku-Oberflächenbürste</b>                       | <b>SK</b>  | <b>Originálny návod na obsluhu<br/>Akumulátorová kefa na čistenie<br/>povrchov</b>     |
| <b>GB</b>        | <b>Original operating instructions<br/>Cordless surface brush</b>                 | <b>NL</b>  | <b>Originele handleiding<br/>Accu oppervlakteborstel</b>                               |
| <b>F</b>         | <b>Instructions d'origine<br/>Brosse de surface sans fil</b>                      | <b>E</b>   | <b>Manual de instrucciones original<br/>Cepillo para superficies inalám-<br/>brico</b> |
| <b>I</b>         | <b>Istruzioni per l'uso originali<br/>Spazzola per superfici a batteria</b>       | <b>FIN</b> | <b>Alkuperäiskäyttöohje<br/>Akku-pintaharja</b>  |
| <b>DK/<br/>N</b> | <b>Original betjeningsvejledning<br/>Akku-overfladebørste</b>                     | <b>SLO</b> | <b>Originalna navodila za uporabo<br/>Akumulatorska površinska ščetka</b>              |
| <b>S</b>         | <b>Original-bruksanvisning<br/>Batteridrivnen ytborste</b>                        | <b>H</b>   | <b>Eredeti használati utasítás<br/>Akkus-felülettisztító kefe</b>                      |
| <b>CZ</b>        | <b>Originální návod k obsluze<br/>Akumulátorový kartáč na čištění<br/>povrchů</b> |            |  |

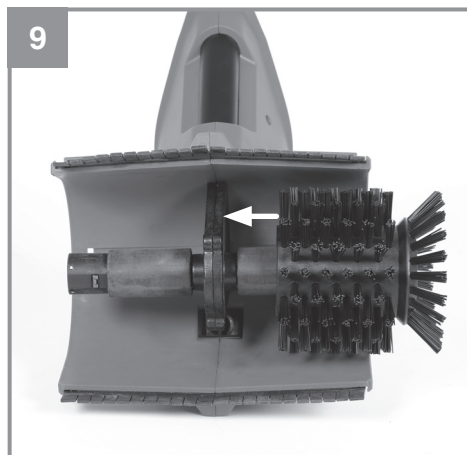
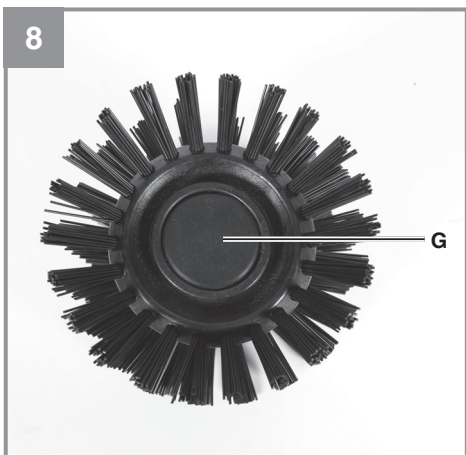
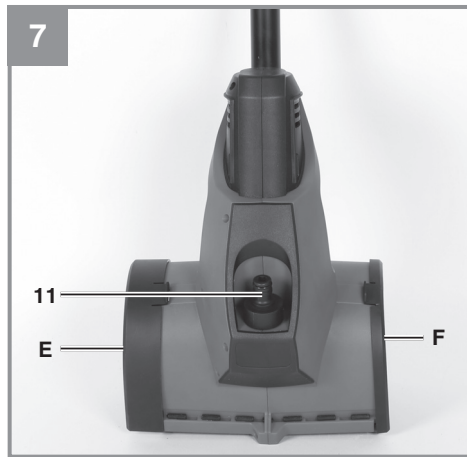
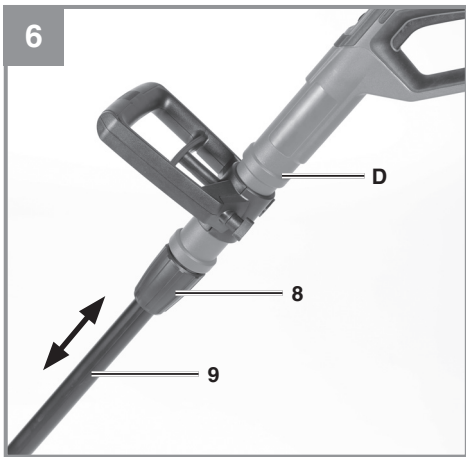
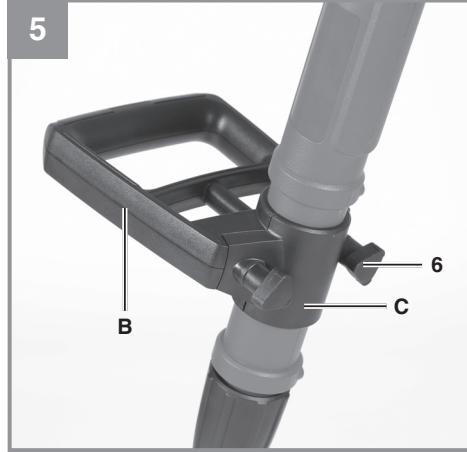


---

Art.-Nr.: 34.242.00

I.-Nr.: 11019





# Obsah je uzamčen

**Dokončete, prosím, proces objednávky.**

**Následně budete mít přístup k celému dokumentu.**



**Proč je dokument uzamčen? Nahněvat Vás rozhodně nechceme. Jsou k tomu dva hlavní důvody:**

1) Vytvořit a udržovat obsáhlou databázi návodů stojí nejen spoustu úsilí a času, ale i finanční prostředky. Dělali byste to Vy zadarmo? Ne\*. Zakoupením této služby obdržíte úplný návod a podpoříte provoz a rozvoj našich stránek. Třeba se Vám to bude ještě někdy hodit.

*\*) Možná zpočátku ano. Ale vězte, že dotovat to dlouhodobě nelze. A rozhodně na tom nezbohatneme.*

2) Pak jsou tady „roboti“, kteří se přiživují na naší práci a „vysávají“ výsledky našeho úsilí pro svůj prospěch. Tímto krokem se jim to snažíme překazit.

A pokud nemáte zájem, respektujeme to. Urgujte svého prodejce. A když neuspějete, rádi Vás uvidíme!